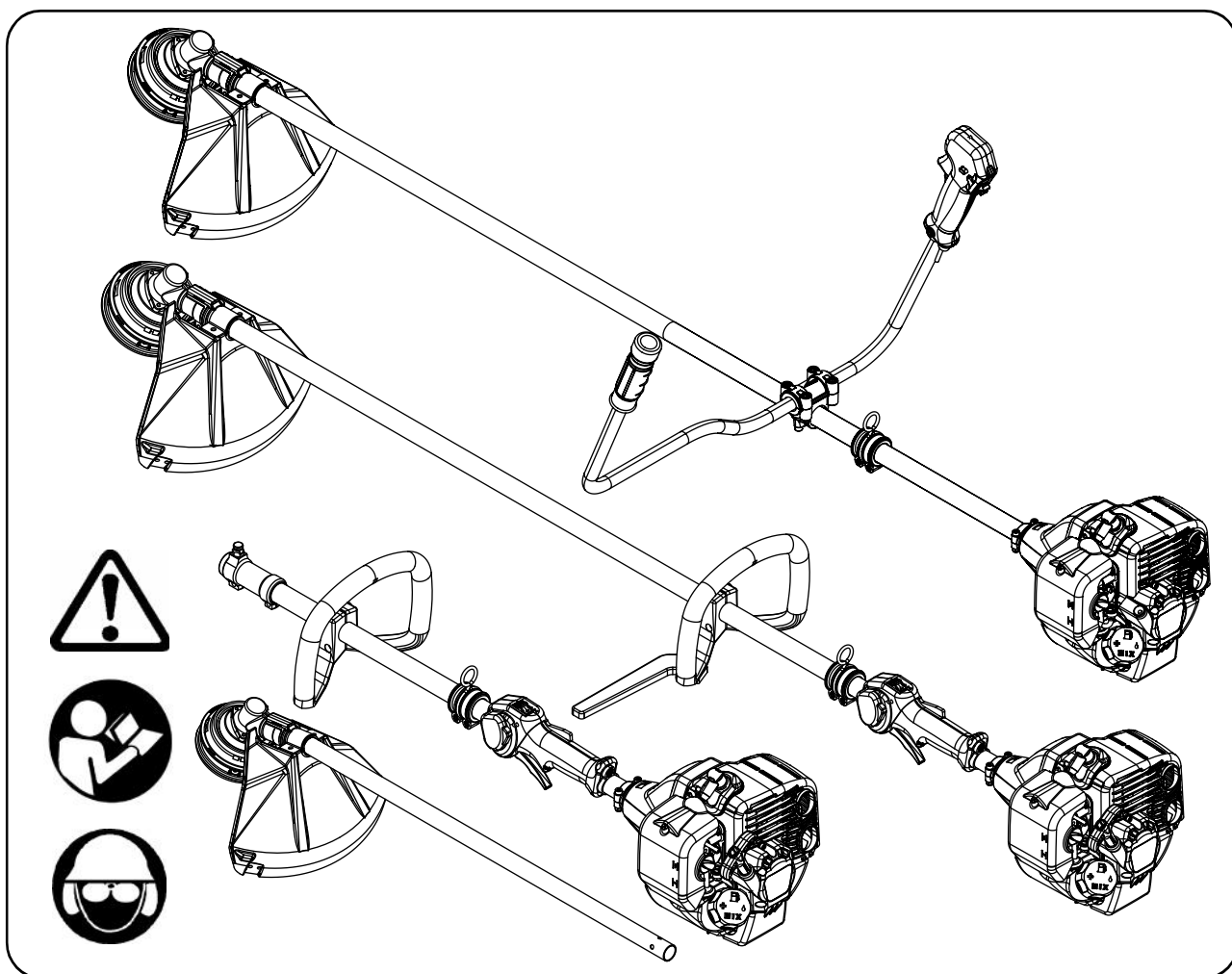




# MOD. ST 25

## L / B / EVOLUTION (STAGE V)



**I** MANUALE D'ISTRUZIONE

**GB** OWNER'S MANUAL

**F** MANUEL D'INSTRUCTION

**E** MANUAL DE INSTRUCCIONES

**D** GEBRAUCHSANWEISUNG

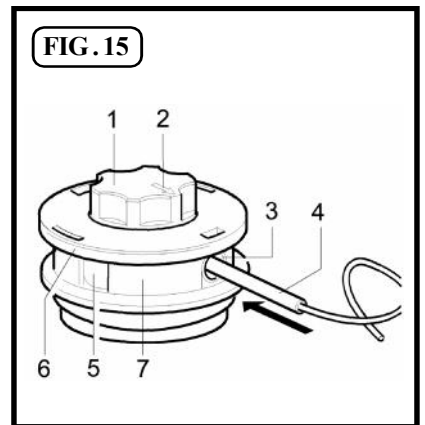
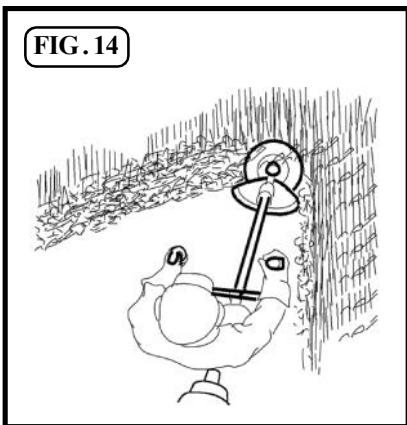
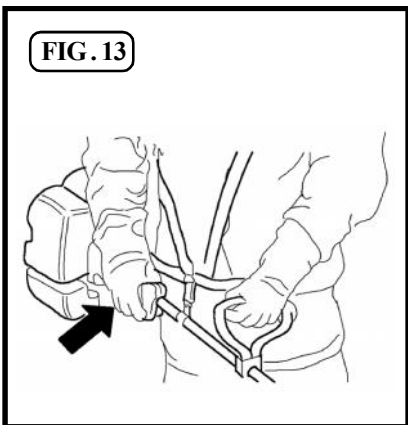
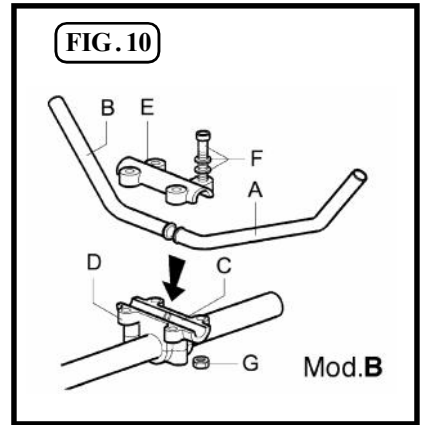
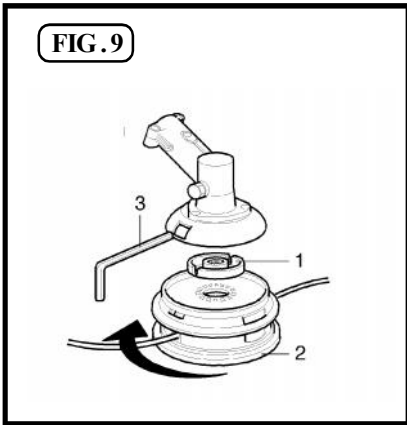
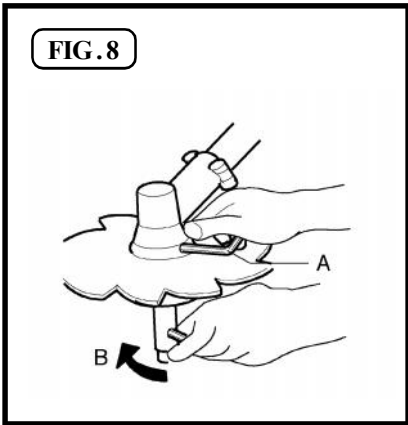
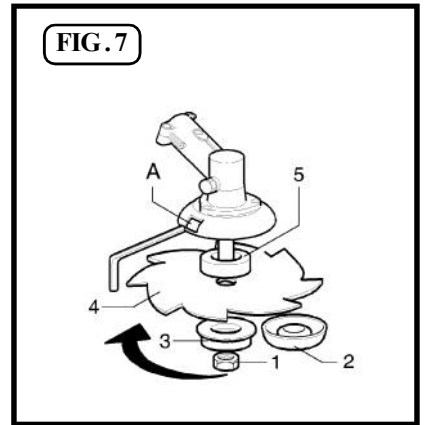
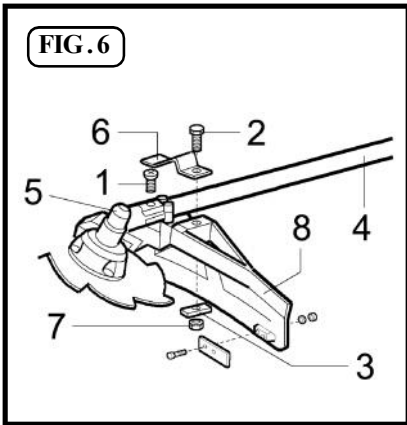
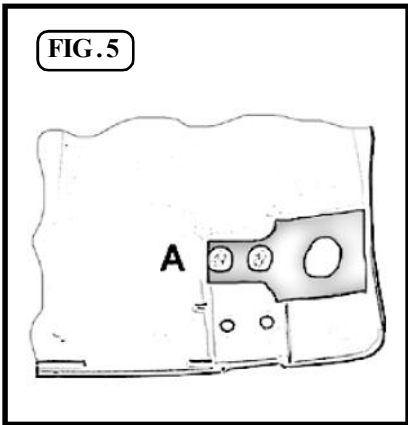
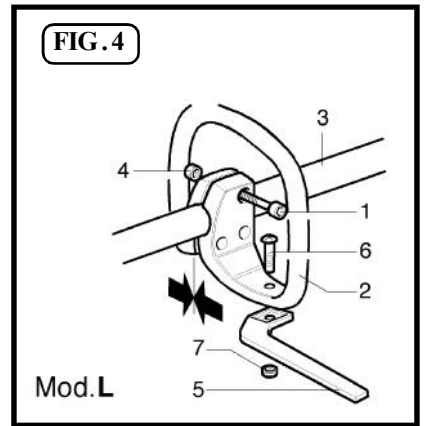
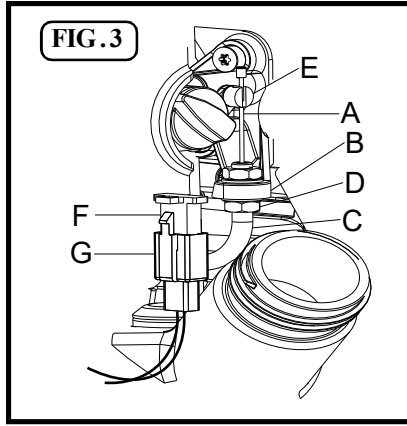
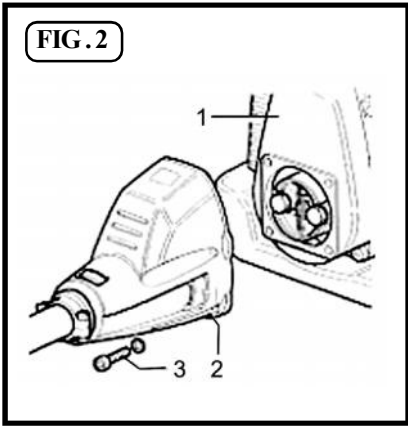
**SLO** NAVODILO ZA UPORABO

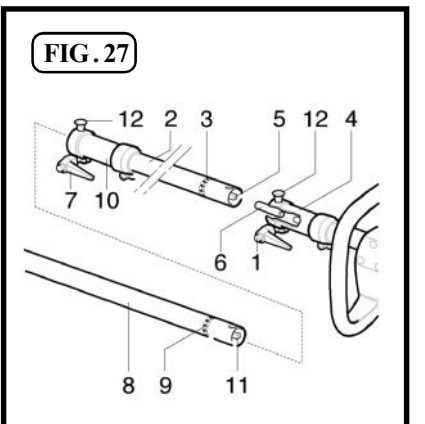
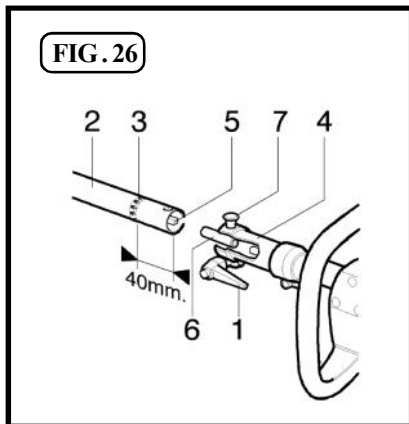
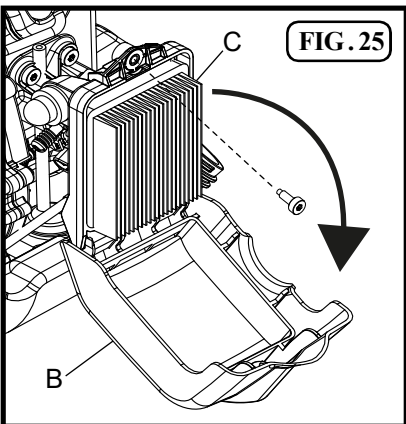
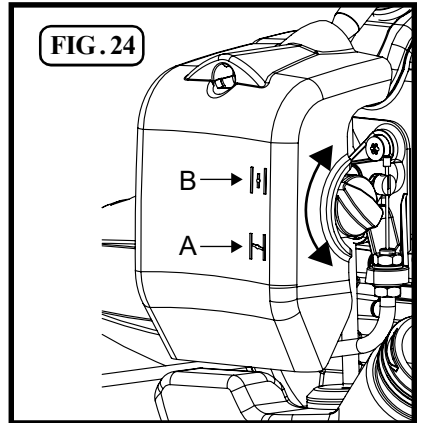
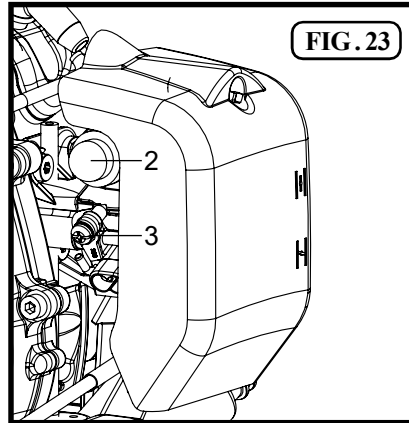
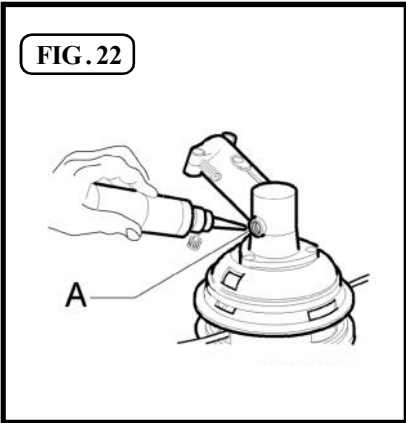
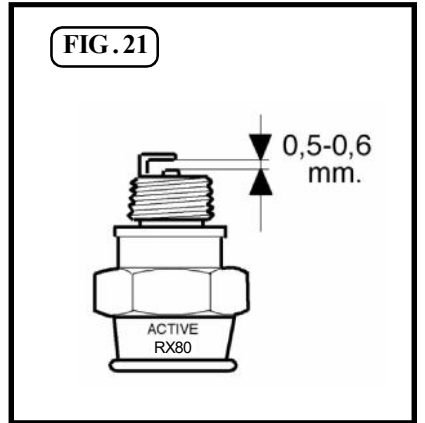
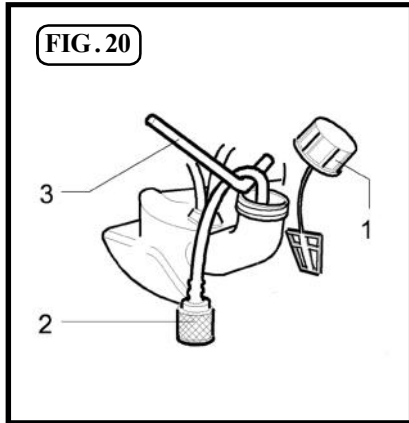
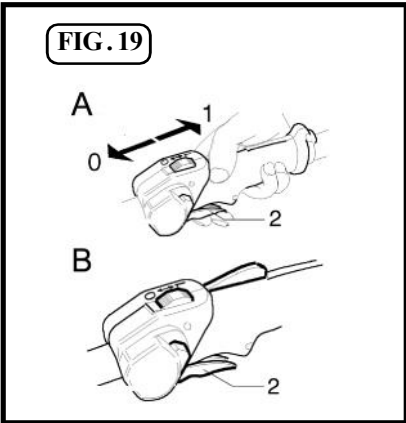
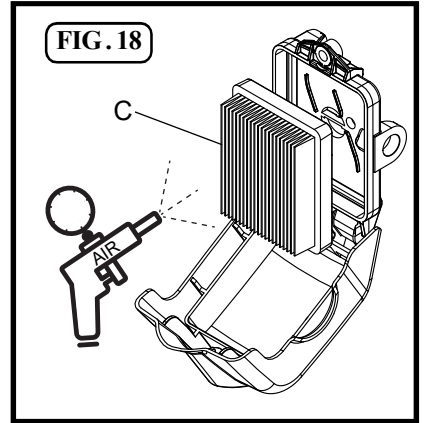
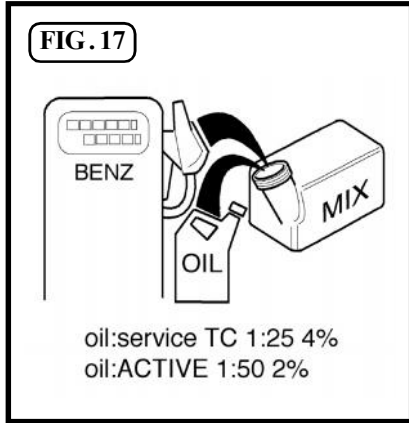
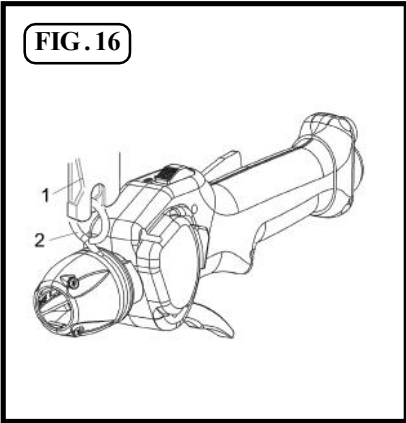
**P** MANUAL DE INSTRUÇÕES

**NL** INSTRUCTIEHANDLEIDING

**S** BRUKSANVISNING

**PL** INSTRUKCJA OBSŁUGI







## **INTRODUZIONE**

Caro cliente, la ringraziamo vivamente per aver scelto un prodotto di qualità della ditta ACTIVE.

Per un corretto impiego del decespugliatore e per evitare incidenti, non iniziate il lavoro senza aver letto questo manuale con attenzione. Troverete su questo manuale le spiegazioni di funzionamento dei vari componenti e le istruzioni per i necessari controlli e per la manutenzione.

**N.B. :** La casa produttrice si riserva la possibilità di apportare eventuali modifiche in qualsiasi momento e senza preavviso.

**(INDICE PAG. 6)**



## **INTRODUCTION**

Dear customer, thank you very much for having chosen a quality product of the company ACTIVE.

For proper use of brush-saws and to avoid accidents, do not start work without having read the manual carefully. You'll find this guide on the explanations of operation of various components and instructions for the necessary inspections and maintenance.

**N.B. :** The manufacturer reserves the right to make changes at any time without notice.

**(CONTENTS PAG. 13)**



## **INTRODUCTION**

Cher client, je vous remercie beaucoup d'avoir choisi un produit de qualité de la société ACTIVE.

Pour un bon usage de la brosse-scies et pour éviter les accidents, il ne faut pas commencer à travailler sans avoir lu le manuel attentivement. Vous trouverez ce guide sur les explications du fonctionnement de divers composants et des instructions pour les inspections nécessaires et de l'entretien.

**N.B. :** Le fabricant se réserve le droit d'apporter des changements à tout moment sans préavis.

**(INDEX PAG. 20)**



## **INTRODUCCIÓN**

Estimado cliente, muchas gracias por haber elegido un producto de calidad de la empresa ACTIVE.

Para un buen uso de la brocha-y las sierras para evitar accidentes, no debemos empezar a trabajar sin haber leído el manual cuidadosamente. Va a encontrar esta guía en las explicaciones de cómo los diversos componentes y las instrucciones para el mantenimiento y las inspecciones necesarias.

**N.B. :** El fabricante se reserva el derecho a realizar cambios en cualquier momento sin previo aviso.

**(ÍNDICE. PAG 27)**



## **EINLEITUNG**

Geehrter Kunde, wir danken Ihnen, dass Sie ein Qualitätsprodukt der Firma ACTIVE gewählt haben.

Zur korrekten Verwendung der Heckenschere und zur Vermeidung von Unfällen muss vor dem Beginn der Arbeiten diese Gebrauchsanweisung aufmerksam durchgelesen werden. In dieser Gebrauchsanweisung finden Sie die Erklärungen für den Betrieb der verschiedenen Bauteile und die Anweisungen für die erforderlichen Kontrollen und Wartungsarbeiten.

**N.B. :** Der Hersteller behält sich das Recht vor, jederzeit und ohne Vorankündigungen irgendwelche Änderungen vorzunehmen.

**(INHALTSVERZEICHNIS S. 34)**



## **UVOD**

Spoštovani kupec, zahvaljujemo se vam za nakup kakovostnega izdelka ACTIVE.

Za pravilno uporabo motorna kosa in za preprečevanje nesrec ne začnite z delom ne da bi natančno prebrali ta navodila. V teh navodilih je obrazložitev delovanja sestavnih delov in navodila za potrebne preglede in vzdrževanje.

**N.B. :** Podjetje si pridrži pravico glede možnih sprememb navodil kadarkoli in brez predhodnega obvestila.

**(VSEBINA PAG. 41)**



## **INTRODUÇÃO**

Prezado cliente, agradecemos-lhe por ter escolhido um produto de qualidade da empresa ACTIVE.

Para uma utilização correcta da máquina corta-mato e para evitar acidente, não comece o trabalho se ter lido este manual com atenção. Encontrará neste manual as explicações de funcionamento dos vários componentes e as instruções para os controlos necessários e para a manutenção.

**OBS :** A casa produtora reserva-se a possibilidade de efetuar eventuais alterações em qualquer momento e sem aviso prévio.

**(ÍNDICE PÁG. 47)**



## **INLEIDING**

Beste cliënt, we danken u dat u voor een ACTIVE kwaliteitsproduct gekozen heeft.

Vang de werkzaamheden nooit aan voordat u deze handleiding aandachtig doorgelezen heeft om een correcte gebruik van de bosmaaier mogelijk te maken en ongevallen te vermijden. Deze handleiding bevat informatie betreffende de functionering van de verschillende componenten en aanwijzingen voor de noodzakelijke controles en onderhoudswerkzaamheden.

**N.B. :** De producent behoudt zich het recht om zonder mededeling op elk gewenst moment wijzigingen door te voeren.

**(INHOUDSOPGAVE PAG. 54)**



## **INLEDNING**

Bäste Kund, tack för att Du har valt en kvalitetsprodukt från företaget ACTIVE.

För att kunna använda busktrimmern på ett korrekt sätt och förhindra olyckor är det viktigt att den inte tas i bruk förrän du noggrant har läst igenom denna handbok. I handboken finns förklaringar till de olika komponenternas funktioner och instruktionerna för de nödvändiga kontrollerna och för underhållet.

**OBS!** Tillverkaren förbehåller sig rätten att göra ändringar på produkten utan att från gång till gång anpassa innehållet i handboken.

**(INNEHÅLLSFÖRTECKNING SIDA. 61)**



## **WPROWADZENIE**

Drogi użytkowniku, dziękujemy bardzo za wybranie jakościowego produktu firmy ACTIVE.

Dla właściwego użytkowania kosy spalinowej oraz aby uniknąć wypadków, nie zaczynaj pracy bez przeczytania niniejszej instrukcji obsługi. Znajdziesz tutaj objaśnienia wszelkich czynności oraz instruktaże związane z prawidłową obsługą, przeglądami i użytkowaniem urządzenia.

**P. S. :** Producent rezerwuje sobie prawo, do zmian w każdej chwili bez uprzedzenia !

**(TREŚĆ STRONA 68)**

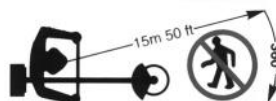
## INDICE

1. Spiegazione simboli.....	Pag. 6
2. Per la vostra sicurezza.....	6
3. Descrizione delle parti.....	7
4. Dati tecnici e Dichiarazione di conformità.....	8
5. Assemblaggio.....	9
6. Norme d'uso.....	10
7. Preparazione all'uso.....	10
8. Manutenzione periodica.....	11
9. Rimesaggio.....	11
10. Certificato di garanzia.....	12

## 1. SPIEGAZIONE SIMBOLI



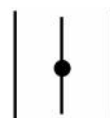
Avvertenza, pericolo ed attenzione.



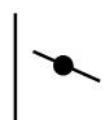
Tenere le persone lontane  
15 mt.



Leggere il manuale di uso e manutenzione  
prima di utilizzare questa macchina.



Farfalla aria aperta,  
funzionamento



Farfalla aria chiusa,

Indossare dispositivi di protezione durante il funzionamento  
di questa macchina.

## 2. PER LA VOSTRA SICUREZZA

**1-**Leggere attentamente queste istruzioni ed accertarsi di comprenderle prima di far funzionare l'unità. Attenersi a tutte le avvertenze ed alle istruzioni di sicurezza. Conservare questo manuale a titolo di futuro riferimento.

**2-**Usare solamente ricambi originali, pezzi di ricambio prodotti da altri fabbricanti potrebbero adattarsi male e causare lesioni.

**3-**Indossare abiti adatti ed articoli di sicurezza quali: stivali, pantaloni robusti, guanti, visiera o occhiali protettivi, cuffia e casco protettivo.

**4-**Non indossare articoli d'abbigliamento poco aderenti o slacciati.

**5-**Non permettere ad altre persone, bambini o animali di restare nel raggio di 15 m. durante l'uso del decespugliatore.

**6-**Non operare con il decespugliatore quando si è stanchi, malati o sotto l'effetto di alcool, droghe o farmaci.

**7-**Non permettere ai ragazzi di usare un decespugliatore.

**8-**Mantenersi ben saldi ed in equilibrio. Mantenere il dispositivo di taglio al di sotto dell'altezza della cintura.

**9-**Usare il decespugliatore solamente per compiti indicati dal presente manuale.

**10-**Ispezionare la macchina prima di ogni impiego. Controllare che la leva acceleratore funzioni bene. Accertarsi che il disco sia libero di girare e non sia a contatto con corpi estranei, che non ci siano perdite di carburante, che i dispositivi di sicurezza non siano allentati ecc..Sostituire le parti danneggiate.

**11-**Avviare il decespugliatore solo in luoghi ben ventilati, i gas di scarico, se respirati, possono causare una asfissia mortale.

**12-**Accertarsi che la protezione del disco o della testina e gli altri dispositivi siano montati correttamente e saldamente.

**13-**Trasportare il decespugliatore a motore fermo e con il copri disco montato.

**14-**Usare esclusivamente il filo di nylon o il disco raccomandato dal fabbricante, per esempio non usare in alcun modo fili di metallo o corde rinforzate in metallo, visto che potrebbero rompersi e formare proiettili pericolosi.

**15-**Con il motore in moto non fare alcuna manutenzione e non toccare il disco.

**16-**Una volta spento il motore, prima di appoggiare per terra l'unità accertarsi che il dispositivo di taglio si sia arrestato.

**17-**Arrestare il motore e lasciarlo raffreddare prima del rifornimento. Riempire il serbatoio lontano da fonti di calore e non fumare durante il rifornimento o la miscelazione del carburante.

**18-**Non togliere il tappo del serbatoio con il motore in moto.

**19-**Asciugare il carburante eventualmente rovesciato sulla macchina. Spostare il decespugliatore di 3 metri dal punto

di rifornimento prima di mettere in moto il motore.

**20-**Non usare carburante per operazioni di pulizia.

**21-**Non controllare la scintilla della candela vicino al foro della candela.

**22-**Non lavorare con una marmitta danneggiata.

**23-**Prima dell'uso del decespugliatore, liberare l'area da tosare da tutti gli oggetti: quali sassi, pezzi di vetro, filo

**24-**Prima di riporre in magazzino il decespugliatore, lasciare raffreddare il motore e svuotare il serbatoio di carburante.

**25-**Riporre il decespugliatore in modo da prevenire le lesioni accidentali causate da oggetti taglienti, lontano da fonti di calore e sollevato dal suolo.

**26-**Non avviare il motore senza il braccio (trasmissione) montato.

**27-**Assicurarsi che il dispositivo di taglio sia stato installato correttamente e che sia ben stretto.

**28-**Sostituire la testina o il disco se apparissero incrinati, scheggiati o danneggiati in qualsiasi modo.

**29-**Indossare i guanti per maneggiare o effettuare la manutenzione della lama.

**30-**Con il motore al minimo il disco non deve girare. In caso contrario regolare la vite del minimo.

**31-**Trasportare il decespugliatore a motore fermo e con il copri disco montato.

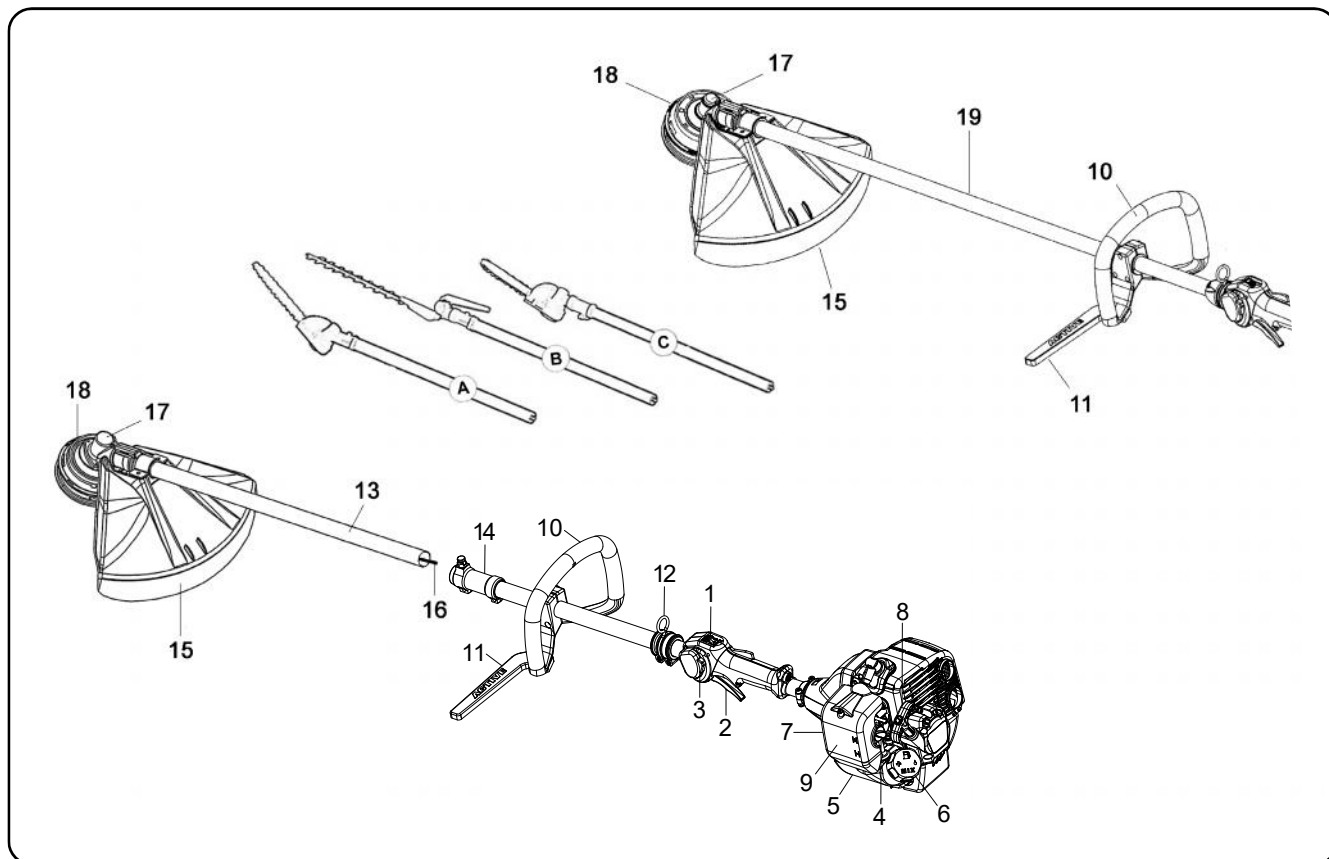
**33-**Usare sempre le lame affilate, una lama senza filo ha maggior probabilità di bloccarsi e causare contraccolpi. Sostituire i dischi che abbiano perso il filo. **NON CERCARE** di affilarli.

**34-**E' necessario arrestare il motore ed esaminare il disco tutte le volte che si colpisce un oggetto duro.

**35-**Gli attrezzi da taglio oppure gli accessori usati dovranno essere originali **ACTIVE** oppure essere espressamente approvati per l' applicazione al presente modello.

**36-**Quando viene applicato il disco per il taglio del legno, montare la protezione disco specifica .

### 3. DESCRIZIONE DELLE PARTI



1. Interruttore di arresto (STOP)
2. Leva acceleratore
3. Semi acceleratore
4. Levetta farfalla aria (STARTER)
5. Serbatoio carburante
6. Tappo serbatoio carburante
7. Primer (spurgo del carburatore)
8. Impugnatura avviamento motore

9. Filtro aria
10. Impugnatura anteriore
11. Barra di protezione per l'utilizzatore
12. Attacco cinghiaggio
15. Protezione di sicurezza
17. Coppia conica
18. Testina a filo di nylon

#### Solo per modelli EVOLUTION:

13. Tubo di trasmissione
14. Giunto accoppiamento accessori
16. Albero di trasmissione

#### ACCESSORI A RICHIESTA:

- A. Potatore angolato 35°
- B. Tagliasiepi
- C. Potatore dritto



#### 4. DATI TECNICI E DICHIARAZIONE DI CONFORMITA'

**ACTIVE s.r.l. Zona Artigianale - 26037 S. Giovanni in Croce (CR)**  
**dichiara sotto la propria responsabilità che le macchine:**

MODELLO ACTIVE	ST 25 L	ST 25 EVO	ST 25 B
CILINDRATA cm <sup>3</sup>	25.4		
POTENZA Kw /CV	1.25 / 1.7		
CARBURATORE	A MEMBRANA WALBRO PRIMER TYPE		
ACCENSIONE	ELETTRONICA		
CAPACITA' SERB. CARB.	0.6 L		
FRIZIONE	DIAMETRO 54 MM		
SISTEMA ANTIVIBRAZIONE	TRA MOTORE E TRASMISSIONE		
MANUBRIO / IMPUGNATURA	IMPUGNATURA	MANUBRIO	
ACCELERATORE	DISP. DI SICUREZZA CON SGANCIO AUTOMATICO		
TUBO TRASMISSIONE	Ø 24	Ø 26	Ø 24
PESO Kg.	4.8 kg	5.3 kg	5.3 kg

**sono conformi ai requisiti stabiliti dalle direttive:**

	STAGE V
MODELLO	ST 25 L / EVO / B
DAL NUMERO DI SERIE	E25220001
DIRETTIVE	2006/42/CE - 2014/30/CE - 2002/44/CE - UE 2016/1648
	2000/14/CE (Allegato V)

MODELLO	ATTREZZO	LIVELLO PRESSIONE ACUSTICA (EN ISO 22868)	LIVELLO POTENZA ACUSTICA (2000/14/CE)	LIVELLO VIBRAZIONI (m/s <sup>2</sup> ) (UNI EN ISO 22867)	
				Impugnatura	
				DX	SX
ST 25 L - EVO		90 dB (A)	103 dB (A)	5	4,7
		99 dB (A)	110 dB (A)	5,1	4,9
ST 25 B		90 dB (A)	103 dB (A)	4,3	4,1
		99 dB (A)	110 dB (A)	4,5	4,3

La documentazione tecnica è depositata in Direzione Tecnica.


**ALBERTO GRIFFINI**  
**PRESIDENTE**  
**ACTIVE S.r.l.**  
 Via Delmoncello 12  
 26037 San Giovanni in Croce (CR) - ITALY  
 01/03/2022



## 5. ASSEMBLAGGIO

### MONTAGGIO MOTORE TRASMISSIONE

- Assemblare il motore (1) alla trasmissione (2) e fissarlo tramite le viti (3) (vedi figura 2).

 Accertarsi che l'albero e il tubo della trasmissione siano inseriti correttamente.

### MONTAGGIO FILO ACCELERATORE E CAVI ELETTRICI Fig. 3

- Introdurre il cavo acceleratore (A) attraverso il tenditore (B). Assicurarsi che la guaina (C) del cavo appoggi contro l'interno del tenditore (B). Accertarsi che la leva acceleratore non sia bloccata in semi accelerazione quindi agganciare il terminale del cavo nel morsetto (E). Regolare la tensione del cavo (A) allentando il controdado (D) e girando il tenditore (B), raggiungendo la giusta tensione, stringere il controdado (D). Se la regolazione è corretta, la leva acceleratore avrà un gioco libero di circa 2mm. prima che si muova la leva carburatore (E).

- collegare i cavi elettrici (F - G) Fig. 3

### MONTAGGIO IMPUGNATURA (L) FIG.4 / MANUBRIO Fig. 10

Fig. 4-Togliere le viti (1) ed allargare l'impugnatura per infilarla nel tubo (3) e fissarla tramite le viti (1) e i dadi (4). Posizionare la barriera di sicurezza (5) nell'apposito alloggiamento e fissarla tramite la vite (6) e dado (7).

Fig. 10-Posizionare i 2 mezzi manubri(A-B) nel supporto (D), assicurandosi che i terminali siano posizionati nella gola (C) (vedi freccia), fissarli tramite il coperchio (E), le viti (F) e i dadi (G).

La posizione dell'impugnatura sono registrabili secondo le esigenze dell'operatore.

### MONTAGGIO LAMETTA TAGLIAFILO Fig. 5

La posizione corretta della lametta tagliafilo è quella indicata nella figura 5 con la lettera A.

Utilizzare le viti ed i dadi forniti in dotazione:


n°2 viti a brugola M5 x 14

n°2 dadi autobloccanti M5

n°2 rondelle M5

### MONTAGGIO PROTEZIONE DI SICUREZZA Fig. 6

Fissare il cavallotto (6) sulla coppia conica (5) tramite la vite (1). Applicare la protezione (8) sul tubo di trasmissione (4) e fissarla tramite il cavallotto (6), la vite (2) la rondella (3) e il dado (7).

 **IMPORTANTE:** Assicurarsi che il cavallotto (6) sia fissato sulla coppia conica (5) tramite la rondella e la vite (1). Per ragioni di sicurezza le lame a sega non si possono utilizzare con la protezione in dotazione. Non cambiare la posizione dell'attrezzo di taglio.

### MONTAGGIO LAMA E TESTA A FILI DI NYLON Fig. 7-8-9

- Fig. 7 Svitare in senso orario il dado (1); togliere la coppetta (2) ( se la flangia (3) è sprovvista di protezione per il dado ), e la flangia (3).

Montare la lama (4) seguendo la disposizione illustrata in (Fig. 8).


- Assicurarsi che la flangia superiore (5) sia posizionata correttamente. Montare la lama assicurarsi che sia centrata sulla flangia (5). Assicurarsi del giusto senso di rotazione (scritte o freccia di direzione rivolte verso l'alto con macchina in posizione di lavoro).

- Montare la flangia inferiore (3), coppetta di protezione (2) - (se la flangia inferiore è sprovvista di protezione per il dado), avvitare il dado (1) in senso antiorario a Kgm 3.0 (30 Nm).

- Per bloccare il dado (1), girare la lama sino a che il foro della flangia superiore corrisponda con il foro della coppia conica, ed inserire la chiave a brugola in dotazione (4mm), (Fig. 8)

- Montare la testina a fili di nylon seguendo la disposizione illustrata: Flangia superiore, testina a fili di nylon.

(Fig. 9)

 Serrate a mano in senso antiorario dopo aver inserito la chiave a brugola (4 mm) nel foro 3 della coppia conica.

Per la vostra sicurezza utilizzare lame originali

### ACCESSORI A RICHIESTA (Mod. EVO).

A - POTATORE ANGOLATO 35°

B - TAGLIASIEPI

C - POTATORE DRITTO

### MONTAGGIO DEGLI ACCESSORIO (A - B - C) SULLA MACCHINA Fig.26

- Allentare, in senso antiorario, la leva (1)

- Infilarlo il tubo (2), fino al riferimento (3) circa 40mm, nel manicotto (4) tenendo il piolino (7) spostato verso l'alto, per facilitare l'inserimento dell'albero (5) nel mozzo dell'albero (6), ruotare l'attrezzo un poco a destra e un poco a sinistra fino a che l'attrezzo/tubo sia inserito correttamente.

- Ruotare l'attrezzo nella posizione di lavoro e bloccarlo tramite la leva (1). Per la sicurezza dell'operatore il tubo 2 presenta un foro dove deve inserirsi il piolino 7.

### MONTAGGIO DELLA PROLUNGA (a richiesta e SOLO PER GLI ATTREZZI A - B - C)

#### Accoppiamento prolunga - macchina fig.27:

- Allentare, in senso antiorario, la leva (1).

- Infilarlo il tubo (2) della prolunga fino al riferimento (3), circa 40mm., nel manicotto (4) tenendo il piolino 12 spostato verso l'alto. Ruotare il manicotto (10) nella stessa posizione che il manicotto (4) e bloccarlo tramite la leva (1).

Per la sicurezza dell'operatore il tubo 2 e 8 presentano un foro dove deve inserirsi il piolino 12.

#### Accoppiamento accessorio - prolunga fig.27:

- Allentare, in senso antiorario, la leva (7)

- Infilarlo il tubo (8) dell'accessorio fino al riferimento (9), circa 40mm., nel manicotto (10). Per facilitare l'inserimento dell'albero (11) ruotare l'attrezzo un poco a destra e un poco a sinistra fino a che l'attrezzo/tubo sia inserito correttamente.



**ATTENZIONE:** per l'utilizzo degli accessori A - B - C vedi il manuale d'istruzione specifico allegato ad ogni accessorio.

L'estensione della macchina (solo con gli accessori A - B e D) non può superare i 1500mm., altrimenti è pericoloso. Si può utilizzare una sola prolunga, la 750mm o la 1500mm.

## 6. NORME D'USO

**ATTENZIONE:** Prima di usare il decespugliatore leggere attentamente le norme di sicurezza.

Si raccomanda di usare il decespugliatore dalla parte destra del corpo (Fig.26), si dà così la possibilità ai gas di scarico di uscire liberamente senza venir ostruiti dagli abiti dell'operatore. Se siete nuovi all'uso del decespugliatore seguite il primo periodo di addestramento. Ispezionare sempre attentamente la macchina prima dell'uso. Verificare che non vi siano viti allentate, parti danneggiate e perdite di carburante. Controllate periodicamente le condizioni del sistema antivibrante. **Evitate un uso del decespugliatore eccessivamente prolungato, le vibrazioni possono essere dannose.** Prima di ogni utilizzo rimuovete dall'area interessata: pietre, vetri, funi, parti metalliche e tutti i corpi estranei che potrebbero aggrovigliarsi sulle parti rotanti o essere proiettati pericolosamente a distanza. Indossare il cinghiaccio e agganciare il decespugliatore. Tenere sempre entrambe le mani sulle impugnature durante il funzionamento del decespugliatore Fig. 26. Utilizzare il decespugliatore come illustrato nella Fig. 16. Per facilitare l'operazione di taglio e per ragioni di sicurezza, posizionare sempre il fermo della protezione contro il materiale da tagliare. Verificare sempre che il disco non subisca incrinature dopo urti accidentali contro oggetti estranei. Sostituire gli accessori ( dischi, testine a filo , protezioni, cinghiacci) eventualmente danneggiati o eccessivamente usurati.

**Fig. 15** Testina a fili di **NYLON ACTIVE®**. Il dispositivo ACTIVE consente il caricamento del filo senza smontare la testina (è un brevetto ACTIVE).

- Usare sempre lo stesso diametro del filo originale per non sovraccaricare il motore.
- Spegnerne il motore. Indossare i guanti di lavoro.

Ruotare, in senso orario, il pomolo (1) fino a che la freccia (2) del pomolo sia allineata con una delle boccole (6).

- Inserire il tubo (4) in dotazione attraverso la testina.

- Infilare il filo e togliere il tubo.

Congiungere le estremità del filo e tirare il filo in modo di avere i due rami del filo della stessa lunghezza.

- Ruotare il pomolo in senso orario, **avendo cura di tendere i due rami del filo ogni 3 giri**, fino al completo avvolgimento.

### SMONTAGGIO DELLA TESTINA

**Premere il pomolo (1).** Contemporaneamente premere la linguetta (5) ed estrarre parzialmente il coperchio (7) dal corpo della testina. **Mantenendo il pomolo premuto**, premere l'altra linguetta ed estrarre il coperchio.

### ASSEMBLAGGIO DELLA TESTINA

Montare le boccole (6) nella loro sede del coperchio (7). Montare il rocchetto nel coperchio (7). Posizionare la molla sul rocchetto oppure all'interno del corpo della testina.

Montare il coperchio/rocchetto/boccole nel corpo della testina assicurandosi che le linguette (5) siano nella loro sede.

### FUNZIONAMENTO

Per allungare il filo: far girare la testina mantenendo il motore accelerato. Battere al suolo il pomolo (1). Ogni scatto corrisponde a circa 3 cm. di fuoriuscita del filo.

Nota: non battere la testina su superfici dure può essere pericoloso.

## 7. PREPARAZIONE ALL'USO

### OPERAZIONI PRELIMINARI

Regolazione del cinghiaccio e della posizione del decespugliatore. Indossare il cinghiaccio agganciare il decespugliatore al cinghiaccio tramite il gancio. Posizionare la fibbia per ottenere la corretta altezza del decespugliatore.

### CARBURANTE

**ATTENZIONE** il decespugliatore è equipaggiato da un motore 2 tempi, quindi si deve utilizzare esclusivamente carburante miscelato con olio.

Preparare solo la miscela necessaria all'uso. Non fumare ed eseguire il rifornimento carburante sempre a motore spento e lontano da fiamme. Usare carburante con numero di ottani non inferiore a 90. **Miscelate la benzina con olio ACTIVE con il rapporto 50:1 (2%). Se non avete l'olio ACTIVE usare esclusivamente olio per motori 2 tempi nella proporzione di 25 : 1 (4%). Fig. 17** **Importante:** Mescolate fortemente e a lungo la tanica, questa operazione deve essere accuratamente ripetuta ogni volta che si preleva carburante dalla tanica. Le caratteristiche della miscela sono soggette ad invecchiamento e quindi si alterano nel tempo. Non usate miscela preparata da più settimane, si potrebbero verificare danni al motore. Riempire il serbatoio miscela solo per 3/4 per permettere l'espansione della stessa.

### RIFORNIMENTO

**ATTENZIONE** Il rifornimento deve essere effettuato a motore spento. Svitare lentamente il tappo del serbatoio per

lasciare fuoriuscire l'eventuale eccesso di pressione.

Dopo il rifornimento serrare correttamente il tappo del serbatoio. Spostare il decespugliatore di almeno 3 m. dal punto di rifornimento prima di mettere in moto il motore. Prima del rifornimento pulire accuratamente intorno al tappo del serbatoio. La sporcizia all'interno del serbatoio causa problemi di funzionamento al motore. Assicurarsi che la miscela sia omogenea agitando la tanica o il serbatoio.

### AVVIAMENTO Fig. 19 - 23 - 24

Appoggiare il decespugliatore su di una superficie piana e sgombra e verificare che **l'attrezzo di taglio sia libero di girare.**

Portare l'interruttore sulla posizione (1) fig. 19.

Premere il bulbo (2) 5 o 6 volte fig. 23.

Portare la leva dello starter (1) in posizione chiusa (A) fig. 24.


Tenendo fermo il decespugliatore tirare l'avviamento ed ai primi scoppi del motore riportare la leva starter nella posizione originale aperta (B).

Ripetere la manovra d'avviamento finchè il motore non parte. A motore avviato, premere l'acceleratore (2) per sbloccarlo dalla posizione di semiaccelerazione e portare il motore al minimo fig. 19.

**ATTENZIONE:** quando il motore è già caldo, non premere il bulbo (2), non usare lo starter per l'avviamento. Non rilasciare la corda d'avviamento, ciò potrebbe danneggiare il gruppo avviamento.

#### ARRESTO MOTORE

Portare la leva acceleratore (2) Fig. 19 al minimo ed attendere alcuni secondi per permettere il raffreddamento del motore. Portare l'interruttore di massa nella posizione di stop (0) fig. 19.

 **ATTENZIONE:** con motore al minimo 2600 ~ 3000 giri l'attrezzo di taglio non deve girare. Se il minimo è troppo elevato svitare in senso antiorario la vite (3) Fig. 23



## ATTENZIONE

**Dopo un uso intenso della macchina non spegnare improvvisamente il motore ma lasciarlo girare al minimo per qualche minuto per stabilizzarlo.**

**Le marmitte dotate di catalizzatore diventano molto calde durante l'uso e rimangono così per molto tempo dopo l'arresto del motore. Questo avviene anche quando il motore è al minimo. Il contatto può causare bruciature della pelle.**

**Non aggiungere mai carburante a una macchina con il motore in funzione o caldo.**  
**PERICOLO D'INCENDIO.**

**Spostarsi almeno 3 metri dalla posizione in cui è stato effettuato il rifornimento prima di avviare il motore. Non fumare!!**

## 8. MANUTENZIONE PERIODICA

Controllare periodicamente che tutte le viti del decespugliatore siano nelle loro sedi e ben serrate. Sostituire le lame danneggiate, usurate, criccate e non piane. Verificare sempre il corretto montaggio della testina a fili di nylon o la lama e che la vite che blocca la lama sia ben serrata.

#### FILTRO ARIA Fig. 18 - 25

- Verificare periodicamente il filtro d'aria in funzione delle condizioni di lavoro
- Togliere il coperchio (B)
- Togliere il filtro (C)
- Pulire il filtro (C) con aria compressa
- Controllare le parti e se necessario sostituirle.
- Rimontare in senso inverso allo smontaggio.

#### FILTRO CARBURANTE Fig. 20

Per la pulizia o per la sostituzione, togliere il tappo dal serbatoio ed estrarre il filtro (2) servendosi di un gancio (3) o di una pinza a becchi lunghi. Verificare periodicamente le condizioni del filtro; in caso di sporcizia eccessiva, provvedere alla sua sostituzione.

#### MOTORE

**Regolarmente**, onde evitare surriscaldamenti al motore, rimuovere polvere e sporco dalle feritoie, dal coperchio cilindro e dalle alette del cilindro utilizzando pennello o aria compressa.

#### CANDELA Fig. 21

Periodicamente (almeno ogni 50 ore) smontate e pulite la candela e regolate la distanza tra gli elettrodi (0.5 - 0.6). Sostituirla se eccessivamente incrostata o usurata e comunque entro 100 ore di lavoro. In caso di eccessive incrostazioni controllate la regolazione del carburatore, la percentuale 4% (1:25) dell'olio miscela ed accertarsi che l'olio sia di ottima qualità e del tipo per motori 2 tempi.

#### COPPIA CONICA Fig. 22

Ogni 50 ore di funzionamento aggiungete nella scatola ingranaggi del grasso per ingranaggi ad alta velocità, attraverso il foro (A).

**Raccomandato il grasso ACTIVE Ref. 21230**

#### DISCO

Verificare sempre le condizioni generali della lama. Sostituire la lama appena appaiono crepe o rotture.

## 9. RIMESSAGGIO

Seguire tutte le norme di manutenzione precedentemente descritte.  
Pulire perfettamente il decespugliatore e ingrassare le parti metalliche.  
Svuotare il serbatoio carburante e fate funzionare il motore sino ad esaurimento del carburante residuo.  
Conservate il decespugliatore in ambiente asciutto.

Togliere la candela, versare un pò d'olio nel cilindro, ruotare l'albero motore alcune volte tramite l'avviamento per distribuire l'olio, rimontare la candela.

**ATTENZIONE:** tutte le operazioni di manutenzione non riportate sul presente manuale devono essere effettuate da una officina autorizzata.

## 10. CERTIFICATO DI GARANZIA

Questa macchina è stata concepita e realizzata attraverso le più moderne tecniche produttive; la Ditta costruttrice garantisce i propri prodotti per un periodo di 24 mesi dalla data di acquisto ad eccezione dei prodotti per servizio professionale continuo, adibiti a lavori per conto terzi, per i quali la garanzia è di 12 mesi dalla data di acquisto.

### CONDIZIONI DI GARANZIA

1) La garanzia viene riconosciuta a partire dalla data di acquisto. La Ditta costruttrice sostituisce gratuitamente le parti difettose nel materiale, nelle lavorazioni, nella produzione. La garanzia non contempla la sostituzione della macchina.

2) Il personale tecnico interverrà nei limiti di tempo concessi da esigenze organizzative e in ogni caso il più presto possibile, e l'eventuale ritardo non potrà determinare richieste di risarcimento dei danni né prolungamento del periodo di garanzia.

3) Per richiedere l'assistenza in garanzia è necessario esibire al personale autorizzato il certificato di garanzia timbrato dal rivenditore, compilato in tutte le sue parti e corredato di fattura d'acquisto o scontrino fiscale o altro documento reso fiscalmente obbligatoriamente comprovante la data di acquisto.

4) La garanzia decade in caso di:

- Assenza palese di manutenzione
- Utilizzo non corretto del prodotto o manomissione
- Utilizzo dei lubrificanti o combustibili non adatti
- Utilizzo di parti di ricambio o accessori non originali.
- Interventi effettuati da personale non autorizzato

5) La Ditta costruttrice esclude dalla garanzia le parti soggette ad un normale logorio di funzionamento: attrezzi di taglio, guarnizioni, candela, corda avviamento, dispositivi di sicurezza a taglio o a frizione, filtri ecc.

6) Eventuali danni causati durante il trasporto, devono essere immediatamente segnalati al trasportatore pena il decadere della garanzia.

7) Se guasti o rotture dovessero accadere nel periodo di garanzia o dopo di esso il cliente non ha diritto di sospendere il pagamento né ad alcuno sconto sul prezzo.

8) La ditta costruttrice non risponde di eventuali danni diretti od indiretti, causati a persone o cose da guasti della macchina o conseguenti alla forzata sospensione prolungata nell'uso della stessa.

<b>MOD.</b>	<b>ST 25 L</b>	<b>ST 25 B</b>	<b>ST 25 EVO</b>	
<b>S.N. n.°</b>	<b>RIVENDITORE:</b>			
<b>DATA:</b> .....	<b>ACQUISTATO DAL SIG.</b>			

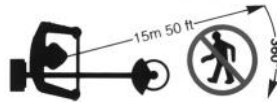
CONTENTS

1. Symbol interpretation.....Pag.13  
 2. For your safety.....13  
 3. Description.....14  
 4. Specifications and Declaration of conformity.....15  
 5. Assembly.....16  
 6. Use of brushcutter.....17  
 7. Preparing for use.....17  
 8. Regular maintenance.....18  
 9. Storage.....18  
 10. Warranty certificate.....19

1. SYMBOL INTERPRETATION



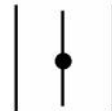
Warning, danger and caution



Keep all bystanders at least 15 mt. (50 feet)



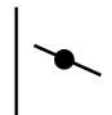
Read operator's instruction book before operating this machine



Choke full opened, run.



Wear safety head, eye and ear protection.



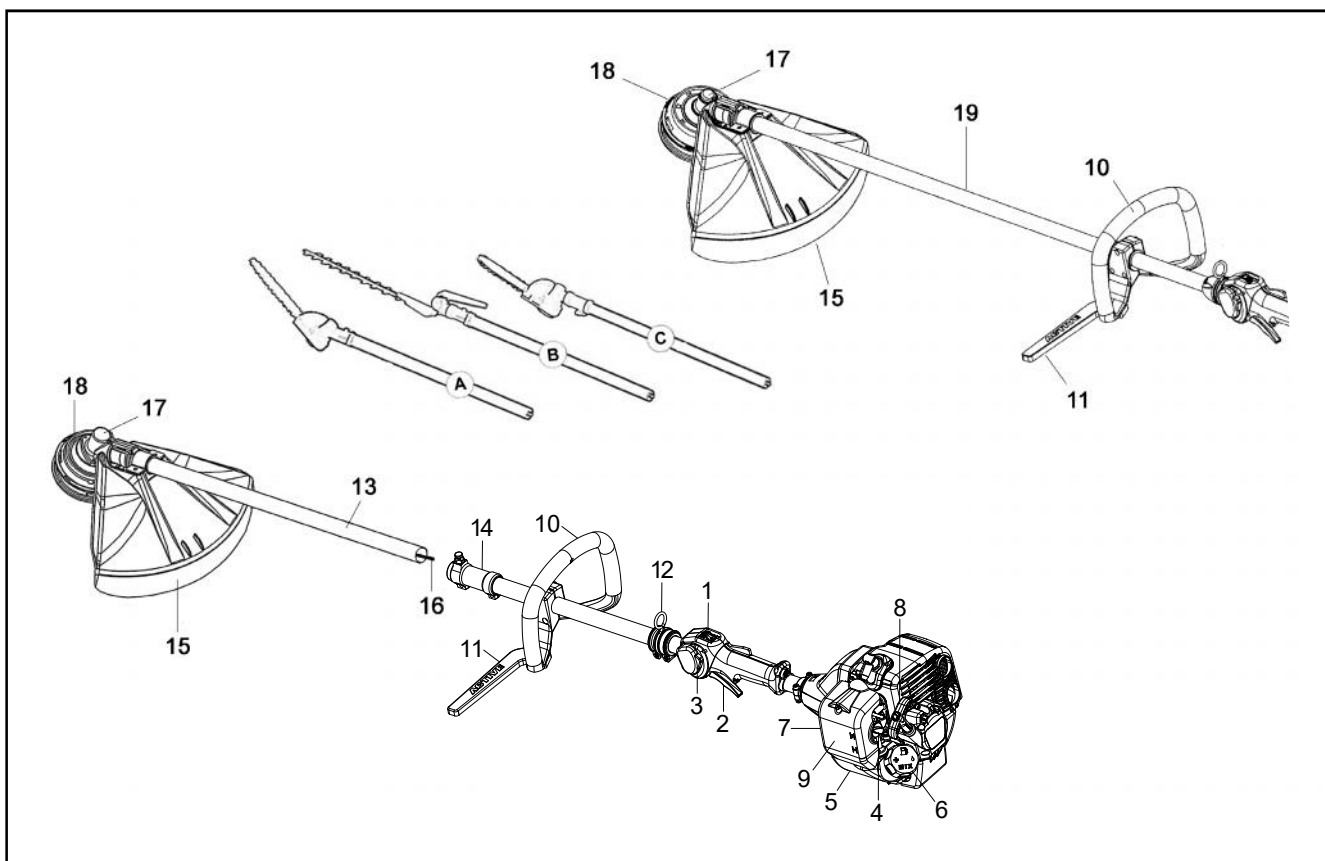
Choke closed, starting when engine is cold.

2. FOR YOUR SAFETY

- 1-Read and understand this manual before operating this unit. Follow all warnings and safety instructions. Save this manual for future reference.
- 2-Use only genuine replacement parts, failure to do so may cause poor fit and possible injury.
- 3-Wear appropriate clothing and safety article such as: boots, heavy duty trousers, gloves, protective eye wear, ear protection and protective helmet.
- 4-Do not wear loose clothing or unlaced.
- 5-Keep all bystanders, children and pets at least 15 mt. (50 feet) during brushcutter use.
- 6-Do not operate this brushcutter when you are tired, ill or under the influence of alcohol, drugs or medication.
- 7-Do not allow children to use the brushcutter.
- 8-Keep firm footing and balance. Keep cutting attachment below waist level.
- 9-Use the brush cutter only for the tasks explained in this manual.
- 10-Inspect unit before each use, make sure that the throttle lever works freely, that the blade is free to move and is not in contact with any foreign object, fuel leaks.
- 11-Start the brushcutter only in well-ventilated areas. Breathing exhaust fumes can kill.
- 12-Make sure that the blade guard or the head and all shields are properly and securely attached.
- 13-Carry the brushcutter with the engine off and with the protective blade cover on.
- 14-never use for example, wire or wire-rope which can break off and become a dangerous projectile.
- 15-Never touch the blade or attempt any maintenance work while the engine is running. Wear protective gloves when handling or performing maintenance on the blade.
- 16-When the engine is turned off make sure the cutting attachment has stopped before the unit is set down.

- 17-Stop engine and allow to cool before refueling, fill the fuel tank with the engine off and away from heat sources and do not smoke while filling the tank or mixing fuel.
- 18-Do not remove the fuel tank cap when the engine is running.
- 19-Wipe spilled fuel from the unit. Move at least 3 Mt. (10 feet) from fuel in site before starting engine..
- 20-Do not use fuel cleaning operations.
- 21-Do not check the spark plug near the cylinder port.
- 22-Never work with a damaged muffler.
- 23-Clear the area to be cut before each use. Remove all objects such as rocks, broken glass, nails, wire or string etc. which can be thrown or become entangled in the cutting attachment.
- 24-Before storing, allow the engine to cool and empty the fuel tank.
- 25-Store the unit so that sharp objects will not accidentally cause injury, away from heat sources and off the ground.
- 26-Do not start the engine with the transmission not mounted.
- 27-With the engine idling, the blade should not turn. If it does, regulate the idle adjustment screw.
- 28-To avoid the risk of injury, stop the engine and blade before removing material wrapped around the head or blade.
- 29-Always use the sharp blade, a dull blade is more likely to snag and thrust. Replace dull blade. DO NOT attempt to sharpen.
- 30-Always stop engine and examine blade striking any hard object.
- 31-The saw blade cannot be used, only blades for grass cutting.

### 3. DESCRIPTION



1. Ignition switch (stop).
2. Throttle trigger.
3. Throttle advance.
4. Automatic choke.
5. Fuel tank.
6. Fuel cap.
7. Primer (fuel air purge).
8. Starter grip.

9. Air filter.
10. Front handle
11. Safety operator protection
12. Harness hanger
15. Blade safety guard.
17. Gear Head.
18. Nylon head.
19. Transmission tube

**Only for EVOLUTION model:**

13. Transmission tube
14. Coupling sleeve
16. Brushcutter attachment

**ATTACHMENTS ON OPTION:**

- A. BENT PRUNER (35°)
- B. HEDGE TRIMMER
- C. STRAIGHT PRUNER

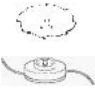
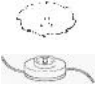
#### 4. SPECIFICATION AND DECLARATION OF CONFORMITY

**ACTIVE s.r.l. Zona Artigianale - 26037 S. Giovanni in Croce (CR)**  
**declares under its own responsibility that te machines:**

MODEL ACTIVE	ST 25 L	ST 25 EVO	ST 25 B
DISPLACEMENT cm <sup>3</sup>	25.4		
POWER Kw /CV	1.25 / 1.7		
CARBURETOR	DIAPHRAGM TYPE WALBRO WYK PRIMER DEVICE		
IGNITION	ELECTRONIC		
FUEL TANK CAPACITY	0.6 L		
CLUTCH	Ø 54 MM		
ANTIVIBRATION SYSTEM	INSIDE OF CLUTCH HOUSING		
HANDLE	LOOP	BICYCLE	
THROTTLE CONTROL	LOCKOUT SAFETY DEVICE W/ AUTOM. RELEASE		
TRANSMISSION TUBE	Ø 24	Ø 26	Ø 24
WEIGHT Kg.	4.8 kg	5.3 kg	5.3 kg

**are complies with requirements established by directives:**

	STAGE V
MODEL	ST 25 L / EVO / B
FROM SERIAL NUMBER	E25220001
DIRECTIVES	2006/42/CE - 2014/30/CE - 2002/44/CE - UE 2016/1648
	2000/14/CE (Annex V)

MODEL	TOOL	SOUND PRESSURE LEVEL (EN ISO 22868)	SOUND POWER LEVEL (2000/14/CE)	VIBRATION LEVEL (m/s <sup>2</sup> ) (UNI EN ISO 22867)	
				DX	SX
ST 25 L - EVO		90 dB (A)	103 dB (A)	5	4,7
		99 dB (A)	110 dB (A)	5,1	4,9
ST 25 B		90 dB (A)	103 dB (A)	4,3	4,1
		99 dB (A)	110 dB (A)	4,5	4,3


Technical documentation available by the Technical Department.

**ALBERTO GRIFFINI**  
**PRESIDENTE**  
**ACTIVE S.r.l.**  
 Via Delmoncello 12  
 26037 San Giovanni in Croce (CR) - ITALY  
 01/03/2022

## 5. ASSEMBLY

### ENGINE / TRANSMISSION ASSEMBLY

- Connect the engine (1) to the transmission (2) by means the screws (3) fig. 2.

 Make sure that the drive shaft and the tube are pulled into the sleeve to the end.

### FITTING THE THROTTLE CABLE AND STOP SWITCH WIRES Fig. 3

Introduce the throttle cable (A) through of the cable tensioner (B). Make sure that the cable sheath (C) rest against the inside of the tensioner (B). Ensure that the throttle lever is not in half-throttle, then connect the cable terminal in the clamp (E). Adjust cable tension (A) by loosening the lock nut (D) and turning the tensioner (B). Once the correct tension is reached, tighten the lock nut (D). If adjusted correctly, throttle trigger will move freely approximately 2 mm before carburetor lever (E) moves. Connect the stop switch wires (F- G). Fig.3

### FITTING THE HANDLE (LOOP) FIG. 4 AND (BYCICLE) TYPE Fig. 10

Fig. 4 - remove the screws (1) open the loop handle (2) in order to slip it on to the tube (3) and secure it by means the screws (1), and the nuts (4). Fit the safety bar (5) into it's sit and secure it by means the screws (6) and nut (7). Fig.10 -Fit two half-handles (A-B) on the bracket (D). Make sure the ends of the half handles are located into the groove (C), see the arrow, and secure them using the cover (E), screws (F) and nuts (G).

The position of the handle could be adjusted according with the requirements of the operator.

### ASSEMBLY BLADE CUTS THREAD Fig. 5

The correct position of the razor blade cuts thread is that indicated in figure 5 with the letter A.

To use the lives and the data supplied in equipment:


n°2 screw M5 x 14

n°2 nut M5

n°2 washer M5

### SAFETY GUARD ASSEMBLY Fig. 6

Secure the bracket (6) on the gear head (5) by the screw (1). Fit the guard (8) on the transmission tube (4) and secure it using the bracket (6), screws (2), plates (3) and nuts (7).

 **DANGER:** make sure the bracket (6) is secured on to the gear box (5) by the screw and washer(1) Do not tamper or change the position of the cutting tool safety guard.

For safety reason's don't use the saw blades.

### BLADE AND NYLON STRING HEAD ASSEMBLY Fig. 7-8-9

- Loosen the nut (1) clockwise; remove cup (2) (if the flange (3) has not the ring nut protection) and lower flange (3).

- Fit the blade (4) as showed in the fig. 7 make sure that the upper flange (5) is well fitted.


- Fit the grass blade making sure that the rotation direction is correct (the inscription on the blade should be facing up).

- Fit the lower flange (3), the cup (2) (if the flange (3) has not the ring nut protection) tighten the nut (1) anti-clockwise at Kgm 3.0 (30 Nm).

- While tightening the nut (1), the blade can be held fast by inserting the allen key Ø 4 mm(A) into the cap, the upper flange and gear case holes. To do this, rotate the blade until the two holes coincide Fig. 8.

### Assemble the nylon head (2) as illustrated Fig. 9

Fit the upper flange (1) and the nylon head (2) tighten by hand COUNTERCLOCKWISE as show Fig.9. The head is held fast in the manner .

 Use only genuine cutting tools.

### ATTACHMENTS ON OPTION:

A. BENT PRUNER (35°)

B. HEDGE TRIMMER

C. STRAIGHT PRUNER

### FITTING THE ATTACHMENTS (A-B-C) ON THE MACHINE fig.26

- Loose, counter-clockwise, the lever (1).

- To slip the tube (2) into the coupling (4) as far as the reference (3) (about 40mm.). In order to ease the introduction of the inner shaft (5) into the coupling shaft (6), twisting slightly one way and the other the attachment till it slipped to the ref. (3).

To rotate the attachment in the working position and secure it by the lever (1).

### FITTING THE EXTENSION (option ONLY FOR A - B - C attachments)

#### Fitting extension / machine fig.27


- Loose, counter-clockwise, the lever (1).

- To slip the extension tube (2) into the coupling (4) as far as the reference (3) (about 40mm.). Rotate the extension in order to locate the coupling (12) in the same position as the coupling (4) and secure it by the lever (1).

#### Fitting attachment / extension fig.27

- loose, counter-clockwise, the lever (7).

- To slip the attachment tube (8) into the coupling (10) as far as the reference (9) (about 40mm.) In order to introduce the shaft (11) with ease into the extension coupling shaft, twist slightly one way and the other the attachment, till the tube is full introduced. To rotate the attachment in the working position and secure it by the lever (7).

 **WARNING:** the maximum extension allowed is 1.500mm., otherwise is dangerous. Only one extension each time can be used on the machine, the 750mm. or alternatively the 1.500mm..



## 6. USE OF BRUSHCUTTER



**WARNING:** Carefully read the safety precautions before using the brushcutter.

This product must be held to the right of the operator's body Fig.13, this will ensure exhaust fumes are directed away from the operator and will not be obstructed by the operator's clothing. If you have not used a brushcutter before, spend some time in becoming familiar with the controls and method of usage before operation. Check the machine carefully before using it, make sure that there are no loosened screws, damaged parts or fuel leakages. Check the condition of the antivibration components on a regular basis. Avoid using the brushcutter over excessively long periods of time, excessive amounts of vibration can be harmful. Remove from the working area grit, debris, ropes, metal parts or any other objects which might get entangled around the rotating parts or be dangerously projected. Put on the harness and clip the harness to the hanger. Always keep both hands on the handle operating the brushcutter. Fig.13 Use the brushcutter as illustrated Fig.14.

Always check the blade for cracks after hitting foreign objects.

Replace damaged or excessively worn accessories (blades, nylon head, guards, harness).

### ACTIVE NYLON HEAD SYSTEM (WITHOUT DISASSEMBLING THE NYLON HEAD) Fig. 15

- Only use line of the same diameter as the original to avoid overloading the engine.
- Stop the engine.

Turn the knob (1), clockwise, until the arrow (2) is in line with one of the eyelets (3). Insert the pipe (4) through both eyelets fit the line through the pipe.

- Remove the pipe on either side of the nylon head.
- Pull the line till the ends of the line are at the same length.
- turn the knob clockwise (**every 3 turns to stretch the lines**) until the line is wound onto the spool.

### DIS-ASSEMBLE NYLON HEAD

Push the knob (1). At the same time push the clip (5) and partially pull out the cover (6). Push the other clip and pull out completely the cover (6).

### ASSEMBLE NYLON HEAD

Fit the eyelets (3) into their seats on the cover (6) and the spool into the cover (6).

- Put the spring on the spool or into the body (7).
- Fit the cover (6) and make sure the two clips (5) are clipped in securely.

### TO USE LINE FEEDER

Keep the engine at high RPM and tap or knock the underside of the nylon head (1) against the ground. Each knock will feed approximately 3cm. of line.

**WARNING:** Do not knock the nylon head against hard surfaces.

## 7. PREPARING FOR USE

### PREPARING TO WORK WITH YOUR BRUSHCUTTER

Harness and balancing adjustments. Put on the harness. Clip the harness to the hanger. Adjust harness to obtain in the correct brushcutter height pulling.

### FUEL

**WARNING.** The machine is equipped with a two stroke engine. Always run the machine with fuel, which is mixed with oil. Only prepare the quantity of fuel for each job. Do not smoke. Refill when the engine is switched off and away from naked flame. Always use a minimum octane number of 90. **Mix fresh gasoline and ACTIVE oil in the ratio of 50:1 (2%). If the ACTIVE oil is not available use a good 2 stroke oil quality in the ratio of 25:1 (4%) fig.17**

**Important** Always shake this fuel mix vigorously each time you use it. Fuel mix properties deteriorate with time we therefore recommend that you only make the quantity of fuel mix you will need for each usage. Do not use fuel mix more than a week old as this could damage the engine. Fill the brushcutter fuel tank only to 3/4 capacity to allow for fuel expansion.

### FUELING

**WARNING** Always shut off the engine before refueling. Slowly open the cap of the fuel tank, when filling up with fuel, so that possible over pressure disappears. Tighten the fuel cap carefully after fuelling. Always move the brushcutter at least 3 m (10Ft) from the fueling area before starting. Before fueling clean the tank cap area carefully, to ensure that no dirt falls into the tank make sure that the fuel is well mixed by shaking the container before fueling.

### STARTING Fig. 19 - 23 - 24

Place the brushcutter on a flat surface and ensure that the cutting tool is free to turn.

Move the switch to ON position (I) fig. 19.

Press the bulb (2) 5 or 6 times fig. 23.

Move the starter lever in closed position (A), fig.24.

Holding firm the brushcutter to pull the starter and, at the first explosions of the engine, bring the lever starter back in opened position (B), fig.24.

Repeat the starting procedure until the engine starts. After the engine has started, press the throttle lever (2) in order to unblock it from the semiacceleration position and to bring the engine to idle, fig.19

**Warning** once the engine is warmed up do not use the primer bulb (2) and the choke (1) to start up again fig.23. Do not release the starter handle in pulled out position, as this may damage the starting ass'y.

### STOPPING ENGINE

Set the throttle lever (2) Fig.19 to idle position and wait a few seconds to let the engine cool off. Move the ignition switch to "stop" position (0). Fig.19



**WARNING:** with the engine idling (2600 - 3000 rpm) the cutting tool should not rotate. If the idle speed is too high turn counterclockwise the screw (3) Fig. 23



## WARNING

After an intense use of the machine, don't suddenly extinguish the engine but allow it to idle for a few minutes, in order to stabilize it.

Mufflers fitted with catalytic converters get very hot during use and remain so for some time after stopping. This also applies at idle speed. Contact can result in burns to the skin.

Never add fuel to a machine with a running or hot engine.

### RISK OF FIRE.

Move at least 3 m from refuelling site before starting engine. Do not smoke!

## 8. REGULAR MAINTENANCE

From time to time make sure all brushcutter screw are firmly secured. Replace damaged, worn, cracked or wapped cutting tools. Always make sure nylon string head or blade have been assembled correctly and blade fastener is tightened.

### **AIR FILTER Fig. 18 - 25**

- Check and clean regularly according to the working conditions.
- Press down the lever (A) and remove the cover (B).
- Take out the filter (C).
- Clean element (C) with compressed air
- Check the parts and replace them if necessary. Reassemble in the opposite sequence to that listed for disassembly.

### **FUEL FILTER Fig. 20**

To clean and to replace fuel filter, remove the fuel tank cap (1) and pull out the filter (2) with a hook wire (3) or long forleps. Check fuel filter periodically; replace it if too dirty.

### **ENGINE**

**Regularly:** it is important, in order to avoid engine overheating, to remove dust and dirt from slots, from cylinder, cap and fins using a brush or compressed air.

### **SPARK PLUG Fig. 21**

From time to time (at least every 50 hours) remove and clean the spark plug and check the electrode gap (0.5-0.6 mm.). Replace spark plug about every 100 working hours or whenever it is extremely encrusted. Heavily encrusted electrodes can result from an incorrect carburetor setting or from wrong fuel mixture (too much oil in the fuel) or a poor quality oil in the fuel mix. Check and correct. Type of spark plug could be fitted ACTIVE® RX80.

### **BEVEL GEAR Fig. 22**

Every 50 working hours inject the bevel gear with gear grease through hole (A)

**Recommended grease: ACTIVE Ref. 21230.**

### **CUTTING TOOL**

Always check the general conditions of the cutting tool. Replace blade if cracked, chipped or damaged in any way.

## 9. STORAGE

Follow all the maintenance instructions previously described.

- Clean the brushcutter completely and lubricate the metallic parts.
- Empty fuel tank and run engine until dry. Store brushcutter in a dry place.
- center.

- Remove the spark plug, put a small amount of oil into the cylinder rotate the crankshaft several times using the starting in order to distribute the oil, put the spark plug back in.

**ATTENTION:** all maintenance operations not reported in this manual must be carried out by an authorized service

## 10. WARRANTY CERTIFICATE

This machine has been designed and produced with the most advanced technology. The manufacturer guarantees its products for 24 months, according with country legislation, from the date of purchase, with the exception of product for continuous professional service, used for third parties witch are guaranteed for 12 months from the date of purchase.

### **LIMITED WARRANTY**

**1)** Warranty starts on the date of purchase, the manufacturer will supply free of charge any part defective in materials and workmanship. Warranty does not provide for the replacement of the machine.

**2)** Product failures will be scheduled and repaired according to the normal work flow; any possible delay cannot lead to damages nor to an extension of the warranty period.

**3)** Claims under warranty will be accepted on submission to your Authorized Service Dealer of the completed and duly stamped. Warranty Certificate together with the original purchase document stating the date of purchase.

**4)** Warranty fails in case of:

- evident lack of maintenance;
- incorrect use of the machine or tampering;
- use of incorrect fuel and or lubricants;
- use of non-genuine parts;
- repairs made by unauthorized service people.

**5)** Parts subject to wear and tear such as cutting items, clutch or cutting safety devices filters etc., are not covered by guarantee.

**6)** Shipping / transportation charges and labour incurred in replacing defective parts on warranty, shall be born by the purchaser.

**7)** Claims for damages incurred during transportation have to be immediately reported to the carrier: failure to do so will invalidate the warranty.

**8)** Should any failure occur during or after the warranty period, customer has not the right to interrupt payment nor to a price discount.

MOD.	ST 25 L	ST 25 B	ST 25 EVO	
S.N. n.º	DEALER :			
DATE: .....	BOUGHT BY Mr.			

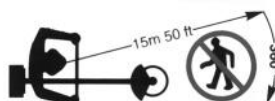
## INDEX

1. Explication des symboles.....	Pag. 20
2. Pour votre sécurité.....	20
3. Les éléments de l'élagueuse.....	21
4. Spécifications et Déclaration de conformité.....	22
5. Assemblage.....	23
6. Utilisation de la débroussailleuse.....	24
7. Préparatifs en vue de l'utilisation.....	24
8. Entretien.....	25
9. Remissage.....	25
10. Certificat de garantie.....	26

## 1. EXPLICATION DES SYMBOLES



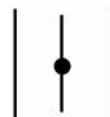
Avertissement, danger et attention



Ne laisser personne s'approcher à moins de 15 mt



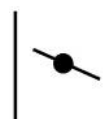
Lire la notice d'utilisation et d'entretien avant d'utiliser cette machine.



Levier starter ouvert, marche



Vêtir casque, visière et protège oreille.



Levier starter fermé, démarrage à froid

## 2. POUR VOTRE SECURITE

**1-** Avant d'utiliser l'appareil, lisez cette notice et assurez-vous que vous la comprenez bien. Observez tous les avertissements et les mesures de sécurité. Conservez cette notice pour vous y référer plus tard.

**2-** N'utilisez que des pièces de rechange d'origine, d'autres pièces pourraient ne pas s'ajuster correctement et causer des blessures.

**3-** Portez des vêtements adéquats et de sécurité comme des: bottes, pantalon résistant, gants, visière ou des lunettes de protection, protège-oreilles et casque de sécurité.

**4-** Ne portez pas de vêtements amples ou déliés.

**5-** Veillez à ce que personne, ni enfant, ni animaux ne se trouve dans un rayon de 15 mt. pendant que la débroussailleuse est en marche.

**6-** N'utilisez pas la débroussailleuse quand vous êtes fatigué, malade, ou sous l'influence de l'alcool, de drogues ou de médicaments.

**7-** Ne permettez pas les enfants d'utiliser la débroussailleuse.

**8-** Maintenez une position stable et un bon équilibre. Maintenez l'outil de coupe au dessous de la taille.

**9-** N'utilisez la débroussailleuse que pour les travaux indiqués dans le présent manuel.

**10-** Avant chaque utilisation inspectez l'appareil pour vous assurer si l'accélérateur fonctionne librement. S'assurer que le disque tourne librement et s'il n'est pas en contact avec des corps étrangers, qu'il n'y a pas de fuites de carburant, que les dispositifs de sécurité ne soient pas desserrés etc. Remplacez les pièces endommagées.

**11-** Démarrer la débroussailleuse uniquement dans les endroits bien aérés, les gaz d'échappement peuvent tuer.

**12-** S'assurer que le capot de sécurité de la lame ou de la tête fil nylon ainsi que tous les dispositifs de sécurité sont correctement montés.

**13-** Transportez la débroussailleuse quand le moteur est arrêté et le couvre-disque monté

**14-** N'utilisez que le fil nylon ou la lame recommandé par le fabricant par exemple, n'utilisez jamais de fil métallique ni de corde renforcée de fil métallique qui, en se cassant, deviendrait un projectile dangereux.

**15-** Quand le moteur fonctionne n'effectuez aucun entretien et ne touchez pas au disque.

**16-** Quand vous arrêtez le moteur, veillez à ce que l'instrument de coupe soit immobilisé avant de poser la débroussailleuse.

**17-** Avant de refaire le plein, arrêtez le moteur et laissez-le refroidir, remplir le réservoir loin des sources de chaleur et ne pas fumer pendant le ravitaillement ou le mélange du carburant.

**18-** N'enlevez pas le bouchon du réservoir si le moteur est en marche.

**19-** Essayez le carburant renversé sur la machine. Déplacer la débroussailleuse de 3 mètres de l'endroit où vous avez fait le plein avant la mise en route du moteur.

**20-** N'utilisez pas de carburant pour les opérations de nettoyage.

**21-** Ne contrôlez pas l'étincelle de la bougie près du trou du cylindre.

**22-** Ne travaillez pas avec un pot d'échappement abîmé.

**23-** Avant d'utiliser la débroussailleuse, déblayez la zone à couper de tous les débris tel que: cailloux, vitre, fil de fer ou cordes etc. pouvant être projetés par l'outil de coupe ou pouvant emmêler.

**24-** Avant de ranger l'appareil, laissez le moteur refroidir et vider le réservoir de carburant.

**25-** Ranger la débroussailleuse, de façon à ce que ses parties tranchantes ne puissent causer des blessures, loin des sources de chaleur et soulevée du sol.

**26-**Ne faites pas démarrer le moteur sans que le bras (transmission) soit monté.

**27-**La lame ne doit pas tourner lorsque le moteur est au ralenti. S'il tourne réglez la vis du ralenti.

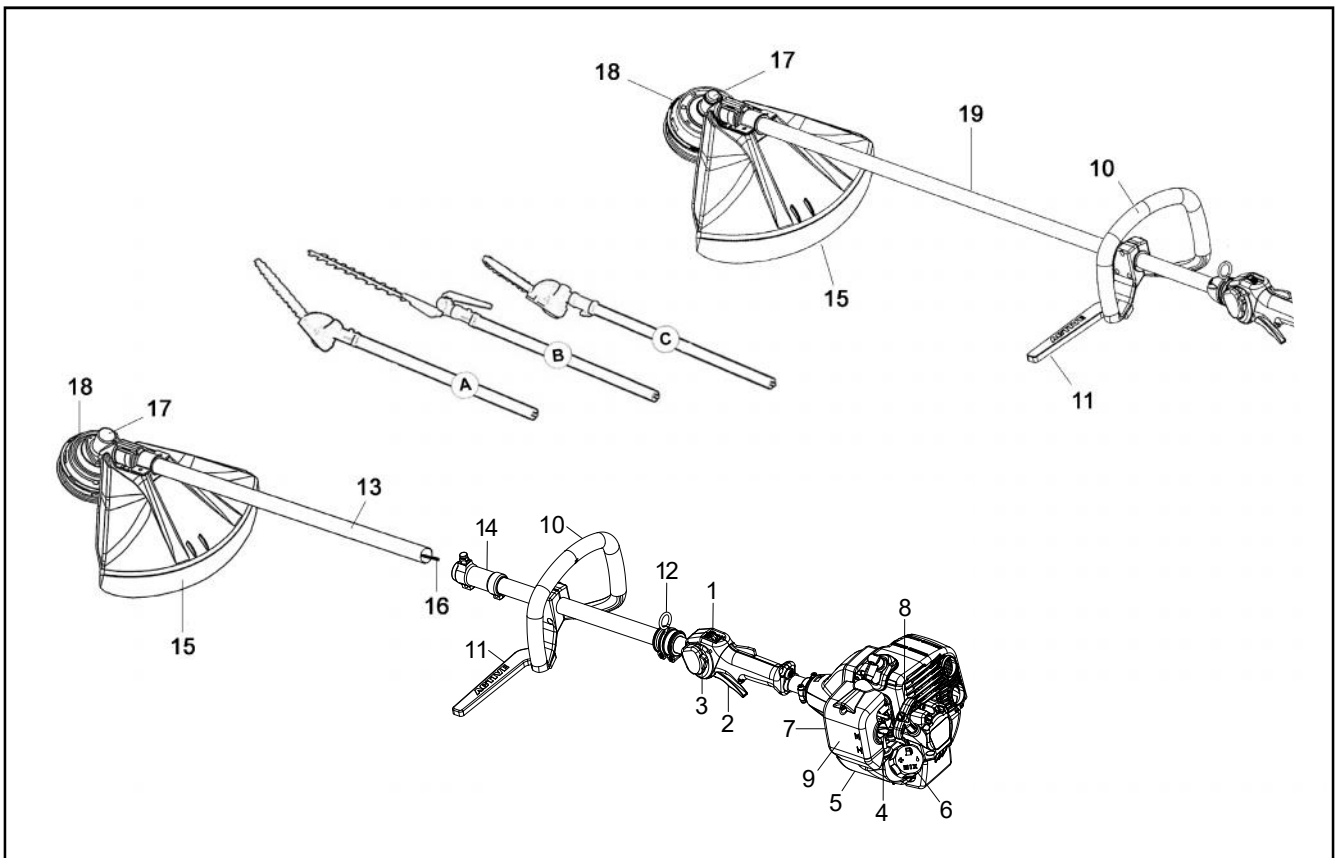
**28-**Pour éviter les risques de blessure, arrêtez le moteur et la lame avant d'enlever les débris enroulés autour de l'axe de la tête fil nylon ou de la lame.

**29-**La lame doit toujours être bien affûtée. Une lame émoussée a davantage tendance à s'accrocher et à donner des à-coups. Remplacez la lame quand elle est émoussée. *N'ESSAYEZ PAS* de l'affûter.

**30-**Après avoir heurté un obstacle, arrêtez toujours le moteur et inspectez la lame.

**31-**L'utilisation de la lame pour la coupe du bois est interdite. On peut utiliser seulement les lames pour la coupe de l'herbe.

### 3. LES ÉLÉMENTS DE L'ÉLAGUEUSE



1. Interrupteur d'arrêt du moteur.

2. Commande des gas.

3. Pré-accélérateur.

4. Starter automatique.

5. Réservoir de carburant.

6. Bouchon du réservoir de carburant.

7. Primmer (purge du carburant).

8. Poignée du lanceur.

9. Filtre à air.

10. Poignée

11. Barre de protection pour l'utilisateur

12. Crochet du harnais.

15. Carter de sécurité lame

17. Renvoi d'angle (couple conique)

18. Tête fils nylon.

19. Tube de transmission

#### UNIQUEMENT POUR LES MODÈLES EVOLUTION:

13. Tube de transmission

14. Bride d'accouplement

16. Débroussailleuse

#### ACCESSOIRES EN OPTION:

A. Elagueur 35°

B. Taille haie

C. Elagueur droit

#### 4. SPÉCIFICATIONS ET DECLARATION DE CONFORMITE

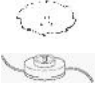
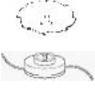
**ACTIVE s.r.l. Zona Artigianale - 26037 S. Giovanni in Croce (CR)**

**déclare sous sa propre responsabilité que le machines:**

MODÈLE ACTIVE	ST 25 L	ST 25 EVO	ST 25 B
CYLINDREE cm <sup>3</sup>	25.4		
PUISSANCE Kw /CV	1.25 / 1.7		
CARBURATEUR	A MEMBRANE WALBRO PRIMER TYPE		
ALLUMAGE	ELETTRONIQUE		
CONT. DU RESERVOIR	0.6 L		
EMBRAYAGE	Ø 54 MM		
SYSTEMEA - ANTIVIBRATION	DANS LE CARTER D'EMBRAYAGE		
BRANCART	POIGNEE	GUIDON	
ACCELERATEUR	SÉCURITÉ DE GACHETTE/GACHETTE À RET. AUTOM.		
Ø DU BRAS DE TRANSMISSION	Ø 24	Ø 26	Ø 24
POIDS Kg.	4.8 kg	5.3 kg	5.3 kg

**sont conformes aux spécifications de le directives:**

	STAGE V
MODÈLE	ST 25 L / EVO / B
A PARTIR DU S/N	E25220001
DIRECTIVES	2006/42/CE - 2014/30/CE - 2002/44/CE - UE 2016/1648
	2000/14/CE (Annex V)

MODÈLE	OUTIL	NIVEAU DE PRESSION ACOUSTIQUE (EN ISO 22868)	NIVEAU DE PUISSANCE ACOUSTIQUE (2000/14/CE)	NIVEAU DE VIBRATION (m/s <sup>2</sup> ) (UNI EN ISO 22867)	
				DX	SX
ST 25 L - EVO		90 dB (A)	103 dB (A)	5	4,7
		99 dB (A)	110 dB (A)	5,1	4,9
ST 25 B		90 dB (A)	103 dB (A)	4,3	4,1
		99 dB (A)	110 dB (A)	4,5	4,3

Documentation technique déposée auprès du Direction Technique.

**ALBERTO GRIFFINI**  
**PRESIDENTE**  
**ACTIVE S.r.l.**  
 Via Delmoncello 2  
 26037 San Giovanni in Croce (CR) - ITALY  
 01/03/2022

## 5. ASSEMBLAGE

### MONTAGE MOTEUR / TRANSMISSION

Assembler le moteur (1) à la transmission (2) et le fixer à l'aide de la vis (3).



S'assurer que l'arbre de transmission et le tube soient en butée dans le carter embrayage.

### MONTAGE CABLE ACCELERATEUR ET FILS D'INTERRUPTEUR D'ARRET Fig. 3

- Introduire le câble de l'accélérateur (A) à travers le tendeur (B). S'assurer que la gaine du câble (C) soit en butée dans le tendeur (B). Vérifier que le levier accélérateur ne soit pas en position de semi-accélération. Accrochez ensuite le bout du câble dans la borne (E). Régler la tension du câble (A) en desserrant le contre-écrou et en tournant le tendeur (B). Quand vous avez obtenu la tension correcte serrez le contre-écrou (D). Si le réglage est correct, le levier de l'accélérateur se déplace librement de 2 mm avant que le levier du carburateur (E) ne se déplace. Branchez les fils électriques (F -G). Fig. 3

### MONTAGE DE LA POIGNEE Fig. 4 ET DU GUIDON Fig. 10

Fig. 4 - Enlevez les vis (1), élargissez la poignée (2) pour l'enfiler dans le tube (3). La fixer au moyen de vis (1) et des écrous (4) Monter la barre de sécurité (5) et la fixer au moyen de la vis (6) et de l'écrou (7).

Fig. 10 - Montez les deux guidons (A-B) sur le support (D). S'assurer que les ergots des deux bouts soient positionnés dans la gorge (C) (voir flèche) et les fixer au moyen du couvercle (E), des vis (F) et des écrous (G).

La position du guidon ou de la poignée peuvent être réglées selon les exigences de l'opérateur.

### MONTAGE LAME COUPE FIL Fig. 5

La position correcte de la lame coupe fil est celle indiquée dans la figure 5 avec la lettre A.

Utiliser les vis et les données fournis en dotation :

n°2 vis M5 x 14

n°2 écrou M5

n°2 rondelle M5

### MONTAGE DU PROTECTEUR DE SECURITE Fig. 6

- Monter la bride (6) sur le renvoi d'angle (5) et la fixer au moyen de la vis (1). S'assurer que la vis (1) corresponde avec le trou de référence (7) et bloquer le renvoi d'angle au moyens des vis (2).

Monter le protecteur (8) sur le tube de transmission (4) et le fixer au moyen de la bride (6), les vis (2), les plaquettes (3) et les écrous (7).



**ATTENTION: s'assurer que la bride (6) soit fixée au boîtier du renvoi d'angle (5) au moyen de la vis et de la rondelle (1). Ne pas déplacer ou enlever le carter de sécurité outils de coupe. pour votre sécurité les lames à scie ne peuvent être utilisées.**

### MONTAGE LAME ET TETE FIL NYLON Fig. 7-8-9

- Dévisser l'écrou (1) dans le sens horaire; ôtez la protection (2) (si la flasque (3) est dépourvue de protection) et la flasque (3).

- S'assurer que la flasque supérieure (5) soit correctement positionné.

- Monter la lame (4) et s'assurer qu'elle soit centrée sur la flasque (5), vérifier le bon sens de rotation (inscription ou flèche de direction vers le haut avec la machine en position de travail).

- Monter la flasque inférieure (3), la protection (2) (si la flasque (3) est dépourvue de protection), visser l'écrou (1) dans le sens antioraire à Kgm 3.0 (30 Nm).

- Pendant le serrage de l'écrou (1), l'ensemble lame-portée sera bloqué sans effort en insérant la clé allen de Ø 4 mm. (A)

dans l'orifice prévu sur la flasque et sur le renvoi d'angle.

- Tourner la lame jusqu'au moment que les deux orifices coïncident. Fig. 8

- s'assurer que la flasque supérieure (1) soit en place.

- visser à la main la tête fil nylon (2) dans le sens contraire des aiguilles d'une montre voir fig.9.

Pour le serrage de l'ensemble tête fil nylon / portée voir procédure



**ATTENTION:** pour votre sécurité utiliser exclusivement les outils de coupe d'origine.

### ACCESSOIRES EN OPTION:

A. Elagueur 35°

B. Taille haie

C. Elagueur droit

### MONTAGE DES OUTILS DE COUPE (A-B-C) Fig.26

- Desserrer, sens anti-horaire, le levier (1).

- Enfiler le tube (2) dans la bride (4) jusqu'à la référence (3)

environ 40mm., pour faciliter l'introduction de l'arbre (5) dans le moyeux (6), tourner l'outil un peu à droite et un peu à gauche jusqu'à ce que l'outil/tube soit rentré complètement.

- Orienter l'outil de coupe dans la position de travail et le bloquer en vissant dans le sens horaire le levier (1).

### MONTAGE DE L'EXTENSION (en option SEULEMENT POUR LES OUTILS A-B-C)

#### Montage extension - machine fig.27:

- Desserrer, sens anti-horaire, le levier (1).

- Enfiler le tube (2) de l'extension dans la bride (4) jusqu'à la référence (3) environ 40mm.. Orienter le levier (7)

dans la même position que le levier (1) et le bloquer en vissant dans le sens horaire le levier (1).

#### Montage outil de coupe - extension fig.27

- Desserrer, sens anti-horaire, le levier (7).

- Enfiler le tube (8) de l'outil de coupe dans la bride (10) jusqu'à la référence (9) environ 40mm.. Pour faciliter l'introduction de l'arbre (11), tourner l'outil un peu à droite et un peu à gauche jusqu'à ce que l'outil/tube soit rentré complètement.

**ATTENTION: pour l'utilisation des outils de coupe A - B et D se référer au manuel d'instruction spécifique inclus dans chaque outil.**

**L'extension de la machine (seulement pour les outils de coupe A - B et D) ne peut pas dépasser le 1.500mm. autrement ce dangereux. On peut utiliser une seule extension à la fois, la 750mm. ou la 1.500mm..**

## 6. UTILISATION DE LA DEBROUSSAILLEUSE



**ATTENTION:** Avant d'utiliser la débroussailleuse, lisez attentivement les normes de sécurité.

On recommande d'utiliser la débroussailleuse du côté droit du corps Fig. 13; les gaz d'échappement pourront ainsi sortir facilement sans que les vêtements de l'utilisateur l'obstruent.

Si vous n'avez jamais utilisé de débroussailleuse auparavant consacrez quelque temps à vous familiariser au maniement de l'outil.

Inspectez attentivement, la machine avant l'emploi. Vérifiez qu'il n'y ait pas de vis dévissées, de pièces endommagées et pertes de carburant.

Contrôlez périodiquement l'état du système anti-vibratoire.

**Évitez l'usage trop intensif de la débroussailleuse, les vibrations peuvent être nuisibles pour la santé.**

Avant le travail nettoyez le terrain de tout ce qui pourrait être projeté (pierres, verres, cordes, objets métalliques, débris divers).

Enfiler l'harnais et accrochez la débroussailleuse.

Gardez toujours les deux mains sur les poignées pendant que la débroussailleuse est en marche. Fig. 13

Utiliser la débroussailleuse comme il est illustré à la Fig. 14

Vérifiez toujours si le disque ne s'est pas fêlé après avoir heurté accidentellement contre des objets durs.

Remplacez les accessoires (lame, tête fil, capot lame, harnais) endommagés ou trop usés.

**TÊTE NYLON ACTIVE (chargement du fil sans démonter la tête) FIG.15.**

- Utiliser toujours le diamètre de fil d'origine pour éviter de surcharger le moteur.

- Arrêter le moteur.

- Tourner le pommeau (1) jusqu'à ce que la flèche sur le pommeau corresponde à un des passe-fils (3).

- Insérer le tube (4) dans les passe-fils (3) en le faisant traverser complètement la tête. Insérer le fil dans le tube et le pousser jusqu'à ce qu'il dépasse de l'autre bout d'environ 10 cm, retirer le tube et tirer le fil de longueur équivalente de chaque côté.

- Tourner le pommeau (1), dans le sens des aiguilles d'une montre (**tous le trois tours tendre les fils**) jusqu'à avoir enroulé complètement le fil.

### DEMONTAGE DE LA TÊTE

- Presser le pommeau (1) et en même temps, appuyez sur un des clip (5) pour permettre d'enlever partiellement le couvercle (6) d'un côté. En maintenant le bouchon pressé appuyer sur l'autre clip et enlevez le couvercle (6).

### MONTAGE DE LA TÊTE

- Monter les (oeillets) passe-fils (3) dans leur logement du corps (7) et le pommeau (2) dans le couvercle. Poser le ressort sur le pommeau ou dans le corps (7).

- Monter l'ensemble couvercle (6) dans le corps (7) en s'assurant que les clips (5) soient correctement bloqués (on entend un clic).

### UTILISATION

Pour allonger le fil, accélérer le moteur et tapez le pommeau (2) sur le sol. Chaque coup le fil s'allonge d'environ 3 cm.

**ATTENTION:** Ne tapez pas le pommeau (2) sur des surfaces dures c'est dangereux.

## 7. PRÉPARATIFS EN VUE DE L'UTILISATION

### PRÉPARATION DE LA DEBROUSSAILLEUSE

Réglage du harnais et de la position de la machine. Enfilez l'harnais et accrochez la machine à l'harnais à l'aide du crochet. Régler la courroie de manière à ce que la machine soit à la bonne hauteur en tirant.

### CARBURANT

**ATTENTION.** La machine est équipée d'un moteur deux temps lequel doit toujours être alimenté en mélange essence / huile. Ne préparez que le mélange dont vous avez besoin. Ne pas fumer, éteignez toujours le moteur avant le ravitaillement et n'approchez pas de flammes. Utiliser de l'essence dont l'indice d'octanes soit au moins de 90. **Mélanger l'essence avec de l'huile spéciale 2 temps ACTIVE, lequel a été réalisé pour obtenir les meilleurs résultats de fiabilité et de durée du moteur, au taux de 50:1 (2%). Si l'huile ACTIVE n'est pas disponible utiliser un huile 2 temps de qualité au taux de 25: 1 (4%) voir fig. 17.**

**Important:** remuer toujours ce mélange avant chaque utilisation. Les propriétés du mélange se détériorent avec le temps. Ne pas utiliser un mélange vieux de plus de 1 semaine, sauf pour l'huile ACTIVE qui contient un additif pour maintenir frais le mélange, car il pourrait endommager le moteur. Remplir le réservoir de carburant aux trois - quarts seulement afin de permettre l'expansion du mélange même.

### FAIRE LE PLEIN

**ATTENTION** Ne jamais faire le plein du réservoir avec le moteur en marche. Ouvrir le bouchon du réservoir lentement, afin de laisser échapper la surpression éventuelle. Serrer le bouchon soigneusement une fois le plein fait. Déplacer la machine min. 3 mètres de l'endroit où vous avez fait le plein avant la mise en route du moteur. Essuyez autour du bouchon du réservoir.

Ces saletés pouvant se trouver dans le réservoir occasionnent des problèmes de fonctionnement. Veillez à ce que le mélange soit bien homogène en agitant le récipient avant de faire le plein.

### MISE EN ROUTE fig. 19 - 23 - 24

Placez la débroussailleuse sur une surface plane et assurez-vous que l'outil de coupe est libre de tourner

Porter le commutateur sur la position (1) fig. 19.

Presser le bulbe (2) 5 ou 6 fois fig. 23.

Porter le levier du starter (1) en position fermée (a) fig.

24. En tenant arrêté le decespugliatore tirer le démarrage et aux premiers éclats du moteur rapporter le levier starter dans la position originale ouverte (b).

Répéter la manoeuvre démarrage finché le moteur pas une partie. À moteur entamé, presser l'accélérateur (2) pour le débloquent de la position de semiaccélération et porter le moteur au minimum fig. 19.



**ATTENTION:** quand le moteur est chaud n'appuyez pas sur le bouton d'amorçage (2) et n'utilisez pas le starter (1) fig. 19 pour le faire démarrer.

Ne pas relâcher la poignée avec la corde déroulée, ceci risque d'endommager le lanceur.

#### ARRET DU MOTEUR Fig.19

Porter le levier de l'accélérateur (2) au régime du ralenti et attendez quelques secondes afin que le moteur refroidisse. Placer l'interrupteur de masse sur la position "stop" (0).



**ATTENTION:** lorsque le moteur est au ralenti (2600 ~ 3000 Tr/mn.) l'outil de coupe ne doit pas tourner. Si le ralenti du moteur est trop élevé dévisser dans le sens contraire des aiguilles d'une montre la vis (3) Fig. 23



## AVERTISSEMENT

**Après un usage intense de la machine, ne pas éteindre tout à coup le moteur mais le laisser tourner au ralenti pour quelques minutes, pour le stabiliser.**

**Les pots d'échappement dotés de catalyseur deviennent très chauds durant l'utilisation et testent ainsi longtemps après avoir éteint le moteur. Cette situation se présente même lorsque le moteur tourne au ralenti. Vous risquez de vous brûler en le touchant..**

**Ne faites jamais l'appoint de carburant lorsque le moteur tourne ou s'il est encore chaud.**  
**RISQUE D'INCENDIE.**

**Restez à au moins 3 m de la zone de ravitaillement avant de démarrer le moteur. Ne fumez pas!!**

## 8. ENTRETIEN

Contrôler périodiquement que toutes les vis de la machine soient en place et bien fixées. Remplacer les pièces usées, fissurées et non plates. Vérifier toujours le montage correct de la tête fil nylon et des outils de coupe.

#### FILTRE A AIR Fig.18 - 25

Périodiquement vérifier (en fonction des conditions de travail) le filtre à air.

- Appuyer sur le levier (A) et en même temps, basculer le couvercle (B) pour le démonter.
- Ôter l'élément (C).
- Nettoyez l'élément (C) avec air comprimé.
- Vérifier les composants et si nécessaire remplacer ceux qui sont endommagés. Rémonter le tout dans le sens du démontage.

#### FILTRE CARBURANT Fig. 20

Pour le nettoyage et le remplacement, retirez le bouchon (1) du réservoir et enlevez le filtre (2) avec un crochet (3) ou une pince à long bec. Vérifiez régulièrement les conditions du filtre du carburant; dans le cas il serait excessivement sale, le remplacer.

#### MOTEUR (POUR EVITER DES RUPTURES)

**Régulièrement:** il est important pour éviter que le moteur surchauffe, d'enlever toutes poussières ou saleté des fentes du couvercle moteur et des ailettes du cylindre en se servant d'un pinceau ou de l'air comprimé.

#### BOUGIE Fig. 16

Périodiquement (au moins toutes les 50 heures) démonter et nettoyer la bougie, vérifier l'écartement des éléments (0.5 - 0.6 mm.) changez-la si elle est trop incrustée ou usée et toujours après 100 heures de travail. Dans le cas d'un encrassement excessif contrôler le réglage du carburateur, le pourcentage 4% (25:1) de l'huile de mélange et assurez-vous que l'huile soit de bonne qualité et du type pour moteurs à deux temps.

#### COUPLE CONIQUE Fig. 17

Toutes les 50 heures de travail ajouter, dans le renvoi d'angle, de la graisse par le trou (A)

**Utiliser la graisse spécifique, résistant a la haute température, ACTIVE ref. 21230.**

#### OUTILS DE COUPE

Vérifier toujours les conditions générales des outils de coupe. Si la lame ou la tête fil nylon est fendue, ébréchée ou endommagée d'une façon quelconque, remplacez-la.

## 9. REMISSAGE

Suivez toutes les règles d'entretien décrites ci-dessus. Nettoyez la débroussailleuse et graissez les parties en métal. Vider le réservoir d'essence et laisser tourner le moteur jusqu'à ce qu'il s'arrête, gardez la débroussailleuse à l'abri de l'humidité.

Otez la bougie, versez un peu d'huile dans le cylindre, tourner quelques fois le vilebrequin à l'aide du lanceur pour distribuer l'huile, remontez la bougie.

**ATTENTION:** toutes les opérations d'entretien qui ne figure pas dans ce manuel doivent être effectuées dans un atelier autorisé.

## 11. CERTIFICATO DI GARANZIA

Cette machine a été conçue et réalisée au moyen d'une technique d'avantgarde. Le constructeur garantit ses propres produits pendant une période de 24 mois à partir de la date d'achat sauf différentes normes en vigueur du pays ou 12 mois dans le cas d'un usage professionnel continu ou de service de location.

### CONDITIONS DE GARANTIE

1) La garantie prend effet à compter de la date d'achat. Le constructeur remplace gratuitement les pièces défectueuses de fabrication. La garantie ne comprend pas le remplacement de la machine.

2) Le personnel technique effectuera les interventions le plus rapidement possible et selon les exigences d'organisation. Un éventuel retard ne pourra en aucun cas donner lieu à la requête d'indemnisation ou de prolongement de la période de garantie.

3) Toute demande d'intervention doit être accompagnée de la carte de garantie dûment complétée par le vendeur et d'un document attestant la date d'achat, ex. facture.

4) La garantie ne peut être accordée sur:

- dommages ou pannes provenant d'une utilisation maladroite ou faute de manutention.
- des utilisations de lubrifiants ou combustibles de mauvaise qualité;
- de pièces ou accessoires n'étant pas d'origine;
- des interventions effectuées par du personnel non agréé.

5) Les éléments de nos matériels considérés comme pièces d'usure ne rentrent pas dans le cadre de la garantie conventionnelle: outils de coupe, joints, bougie, corde de lanceur, moyeux, filtres, dispositifs de sécurité ou l'embrayage.

6) Les marchandises voyagent au risque et péril du client à qui il appartient d'exercer tout recours à l'encontre du transporteur dans les formes et délais légaux.

7) En cas de défectuosité ou panne de la machine intervenant pendant la période de garantie ou après, le client ne peut suspendre la paiement ou exiger une ristourne.

8) Le constructeur ne saurait couvrir les dommages consécutifs, directs ou indirects, causés à personnes ou choses dû à pannes de la machine ou à des arrêts prolongés d'utilisation.

<b>MOD.</b>	<b>ST 25 L</b>	<b>ST 25 B</b>	<b>ST 25 EVO</b>	
<b>S.N. n.°</b>	<b>REVENDEUR:</b>			
<b>DATE:</b> .....	<b>ACHETEUR:</b>			

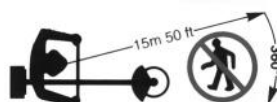
## ÍNDICE

1. Significado de los símbolos.....	Pag. 27
2. Normas de seguridad.....	27
3. Descripción de las piezas.....	28
4. Datos técnicos y Declaración de conformidad.....	29
5. Ensamblaje.....	30
6. Normas de uso del Desbrozador.....	31
7. Preparacion para el uso.....	31
8. Mantenimiento periodico.....	32
9. Almacenamiento.....	32
10. Certificado de garantia.....	33

### 1. SIGNIFICADO DE LOS SIMBOLOS



Atención, peligro y precaución



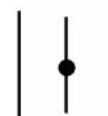
Utilice este aparato al menos a 15 m de otras personas



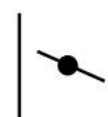
Lea el manual del usuario antes de utilizar este aparato



Utilice casco, visor y auriculares de protección



Starter completamente abierto, funcionamiento.



Starter cerrado, arranque cuando el motor esté frío.

### 2. NORMAS DE SEGURIDAD

- 1 - Lea y comprenda este manual antes de poner en funcionamiento la máquina. Siga todas las advertencias e instrucciones de seguridad. Conserve este manual para consultas.
- 2 - Utilice solo repuestos originales, de otro modo pueden provocarse otras averías y posible daños.
- 3 - Utilice ropa de seguridad como botas, pantalones, guantes, visor o gafas, casco y auriculares.
- 4 - No lleve la ropa demasiado suelta o sin ajustar.
- 5 - Durante el uso del desbrozador, mantenga a otras personas, niños y mascotas a más de 15 m.
- 6 - No utilice la máquina si esta cansado, enfermo o bajo la influencia de alcohol, droga o medicamentos.
- 7 - No permita que los niños utilicen el desbrozador.
- 8 - Mantenga los pies firmemente sobre el suelo en perfecto equilibrio. Mantenga el cabezal siempre por debajo de la cintura.
- 9 - Utilice el desbrozador solo para las tareas descritas en este manual.
- 10 - Revise el aparato antes de usarlo, asegúrese de que: el acelerador no se atasca, que el disco gira libremente y no está en contacto con objetos extraños y que no tiene pérdidas de combustible.
- 11 - Arranque la máquina en zonas bien ventiladas. Los gases del arranque podrían matarle.
- 12 - Asegúrese de que el protector del disco o el cabezal y todas la protecciones están segura y correctamente atornilladas.
- 13 - Transporte el desbrozador con el motor apagado y con la protección del disco puesta.
- 14 - Utilice solo el hilo o los discos que recomiende el fabricante, no utilice, por ejemplo alambres o cables que puedan romperse y convertirse en peligrosos proyectiles.

- 15 - Cuando pare el motor, asegúrese de que los elementos de corte estan parados antes de cualquier manipulación.
- 16 - No abandone el aparato hasta que esté completamente parado.
- 17 - Pare el motor y deje que se enfríe antes de repostar. Llene el depósito con el motor parado lejos de fuentes de calor y no fume ni mientras lo llena ni mientras haga la mezcla.
- 18 - No abra el tapón del depósito mientras el motor esté funcionando.
- 19 - Limpie el carburante que ocasionalmente se haya derramado en el aparato. Arranque el motor, al menos a 3 m de ese lugar.
- 20 - No utilice carburante para limpiar.
- 21 - No revise la bujía cerca del cilindro.
- 22 - Nunca trabaje con un tubo de escape en malas condiciones.
- 23 - Limpie la zona a desbrozar antes de cada uso. Quite todos los objetos extraños (piedras, cristales rotos, clavos, cables, \_) que pueden salir disparados como proyectiles y causar daños.
- 24 - Antes de guardarlo, deje que el motor se enfríe y vacíe el depósito.
- 25 - Guarde el aparato en un lugar donde objetos punzantes no puedan dañarlo accidentalmente, lejos de fuentes de calor y no en contacto con el suelo.
- 26 - No arranque el motor si la transmisión no está montada.
- 27 - Asegúrese de que el dispositivo de corte está bien instalado y atornillado.
- 28 - Reemplace el cabezal o el disco si tiene algun desperfecto.
- 29 - Utilice guantes para manipular la cuchilla.
- 30 - Con el motor al ralentí, la cuchilla no debe girar. Si lo hace, regule el ralentí con el tornillo de ajuste.

**31** - Transporte el desbrozador con el motor apagado y con la cubierta del disco puesta.

**32** - Para evitar riesgos, pare el motor y la cuchilla antes de quitar cualquier material que haya enredado en el cabezal o la cuchilla.

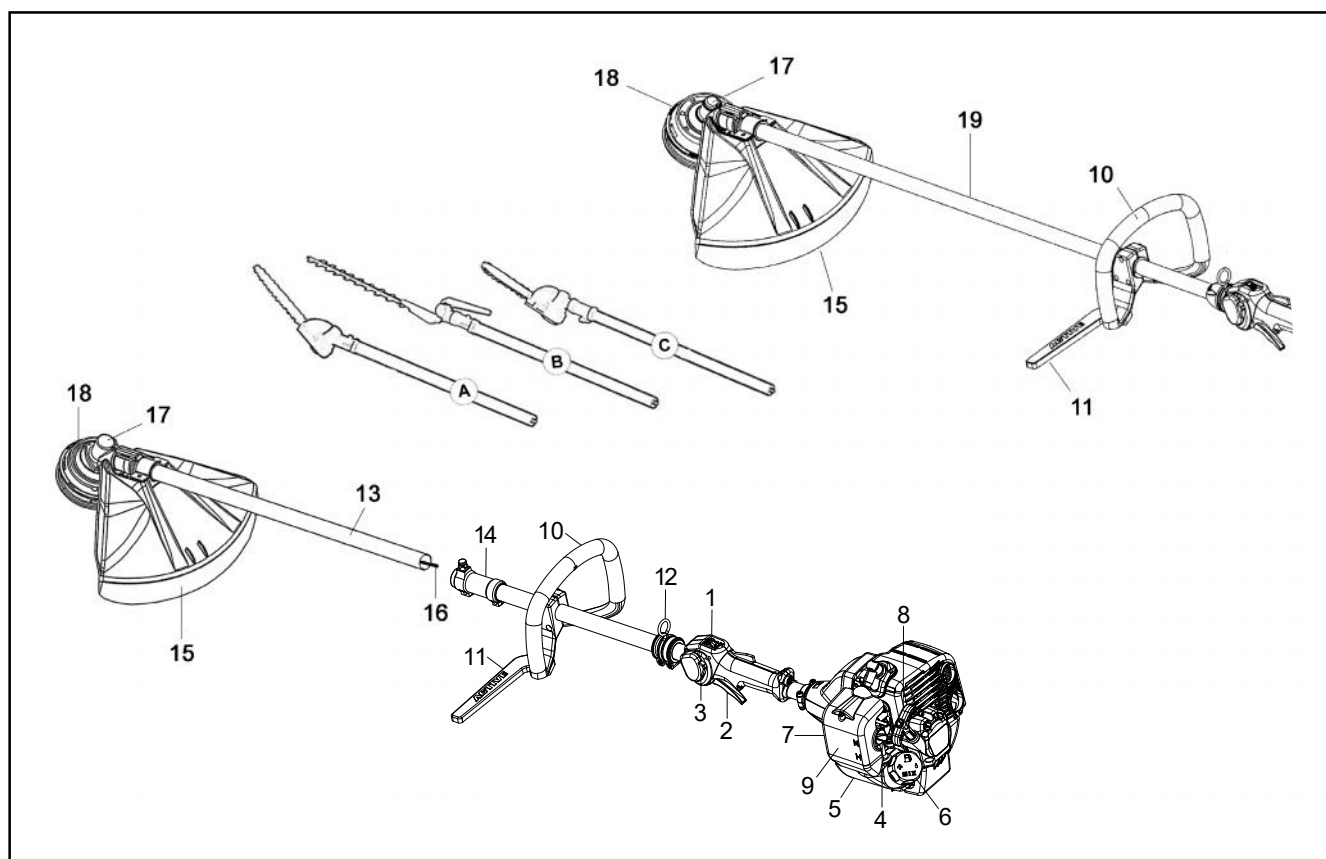
**33** - Use siempre cuchillas afiladas, una cuchilla roma tiene más probabilidades de bloquearse y provocar retrocesos. Reemplace los discos sin filo: no intente afilarlos, ya que irían descompensados.

**34** - Tras golpear objetos duros, pare siempre el motor e inspeccione la cuchilla.

**35** - Con objeto de mantener las características y la seguridad del aparato, utilice repuestos originales y accesorios recomendados por el fabricante.

**36** - Cuando utilice discos, ajuste el protector de disco específico.

### 3. DATOS TÉCNICOS Y DECLARACIÓN DE CONFORMIDAD



1. Interruptor arranque (stop).

2. Palanca acelerador.

3. Palanca ralentí.

4. Starter automático.

5. Purgador gasolina.

6. Tapón depósito gasolina.

7. Depósito de gasolina.

8. Palanca de arranque.

9. Filtro de aire.

10. Asidero delantero.

11. Protección de seguridad del usuario.

15. Protección seguridad del cabezal.

17. Codo cabezal.

18. Cabezal.

19. Tubo de transmisión

#### EVOLUTION model:

13. Tubo de transmisión

14. Junta acoplamiento accesorios

16. Árbol de transmisión

#### ACCESORIOS A PEDIDO:

A. Podador angulado 35°

B. Cortasetos

C. Podador recto

#### 4. DATOS TÉCNICOS Y DECLARACIÓN DE CONFORMIDAD

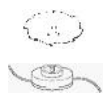
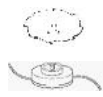
ACTIVE s.r.l. Zona Artigianale - 26037 S. Giovanni in Croce (CR)

declara bajo su responsabilidad que las máquinas:

MODELO IBEA	ST 25 L	ST 25 MUL	ST 25 B
CILINDRADA cm <sup>3</sup>	25.4		
POTENCIA Kw/CV	1.25 / 1.7		
CARBURADOR	DIAFRAGMA TIPO WALBRO WYK PRIMER TYPE		
ARRANQUE	ELECTRÓNICO		
CAPACIDAD TANQUE COMBUSTIBLE	0.6 L		
EMBRAGUE	Ø 54 MM		
SISTEMA ANTIVIBRACIÓN	DENTRO DEL ALOJAMIENTO DEL EMBRAGUE		
ASA	ARO	TIPO BICICLETA	
CONTROLACELERACIÓN	BLOQUEO DE SEGUR. / LIBERACIÓN AUTOM.		
TUBO DE TRANSMISIÓN	Ø 24	Ø 26	Ø 24
PESO Kg.	4.8 kg	5.3 kg	5.3 kg

cumplir con los requisitos establecidos por las directivas:

	STAGE V
MODELO	ST 25 L / MUL / B
A PARTIR DE S/N	220001
DIRECTIVAS	2006/42/CE - 2014/30/CE - 2002/44/CE - UE 2016/1648
	2000/14/CE (ANEXO V)

MODELO	ACCESORIOS	NIVEL DE PRESIÓN ACUSTICA (EN ISO 22868)	NIVEL DE POTENCIA ACUSTICA (2000/14/CE)	NIVEL DE VIBRACION (m/s <sup>2</sup> ) (UNI EN ISO 22867)	
				DX	SX
ST 25 L - MUL		90 dB (A)	103 dB (A)	5	4,7
		99 dB (A)	110 dB (A)	5,1	4,9
ST 25 B		90 dB (A)	103 dB (A)	4,3	4,1
		99 dB (A)	110 dB (A)	4,5	4,3

Documentación técnica depositada en Dirección técnica.

**ALBERTO GRIFFINI**  
**PRESIDENTE**  
 ACTIVE S.r.l.  
 Via Delmoncello 12  
 26037 San Giovanni in Croce (CR) - ITALY  
 01/03/2022

## 5. ENSAMBLAJE

### MOTOR / TRANSMISIÓN

- Conectar el motor (1) a la transmisión (2) con los tornillos (3) fig. 2.



Asegurarse que el embrague esté bien colocado.

### COLOCACIÓN DEL CABLE DEL ACELERADOR Y CABLES DE PARO Y ARRANQUE Fig. 3

Introducir el cable del acelerador (A) por la tuerca de tensado (B). Asegurarse que la funda del cable (C) apoya contra el sistema de tensado (B). Asegurarse que la palanca de aceleración no esté acelerando, entonces conectar el extremo en el tornillo (E). Ajustar la tensión del cable (A) aflojando la tuerca (D) y girando el tornillo (B). Una vez que se alcanza la tensión correcta, apretar firmemente la tuerca (D). Si se ha ajustado correctamente, el acelerador se moverá libremente 2mm antes de que la palanca del carburador (E) se mueva. Conectar la clavija de paro (F - G). Fig.3

### INSTALACIÓN DEL ARO (L) Fig. 4 - TIPO BICICLETA (B) Fig. 10

Fig. 4 - Quitar los tornillos (1) abrir el asidero (2) para colocarlo en el tubo (3) y asegurarlo mediante los tornillos (1), y las tuercas (4). Colocar la palanca de seguridad (5) en su posición y asegurarla con el tornillo (6) y tuerca (7). Fig. 10 - Coloque las dos mitades (A-B) del manillar sobre la abrazadera (D) asegúrese de que el final de las dos mitades del manillar están colocados dentro del canal (C) según indica la flecha, y fijela con la tapa (E) mediante los tornillos (F) y las tuercas (G).

La posición del asa puede adecuarse al gusto del operario.

### MONTAJE CUCHILLA CORTA HILO Fig. 5

La posición correcta de la cuchilla corta hilo es la indicada en la figura 5 con la carta A.

Utilizar los tornillos y los datos proporcionados en dotación:

n°2 tornillos M5 x 14

n°2 tuerca M5

n°2 arandela M5

### MONTAJE PROTECCIÓN SEGURIDAD Fig. 6

- Fije la brida (6) en el codo (5) con el tornillo (1).  
- Colocar el protector (8) en el tubo de transmisión (4) y asegurarlo con la brida (6), tornillos (2), arandelas (3) y tuercas (7).



**ATENCIÓN:** asegurarse que la brida (6) está firmemente sujeta al codo (5) por la tuerca y la arandela (1).

No variar la posición de este dispositivo de seguridad. Por razones de seguridad no utilizar discos con c0adenas.

### MONTAJE DEL CABEZAL Y DEL DISCO Fig.7-8-9

- Aflojar la tuerca (1) en sentido horario; quitar la tapa (2) (si no tiene el protector (3) ) y el protector (3).  
- Montar el disco (4) como se muestra en la fig. 7 asegurarse que la arandela superior (5) está bien colocada.  
- Colocar el disco para hierba asegurándose que el sentido de giro es el correcto (la inscripción del disco debe estar cara arriba).  
- Colocar la arandela inferior (3), la tapa (2) (si la arandela no tiene protección de tuerca (3)) apretar la tuerca (1) en sentido antihorario a Kgm 3.0 (30 Nm).

- Mientras apriete la tuerca(1), el disco puede ser bloqueado metiendo una llave allen Ø 4 mm(A) en el agujero indicado en la fig.8. Para ello girar hasta que coincidan los agujeros Fig. 8.

-Montar el acople superior (1) y el cabezal de nylon (2) apretando con la mano en sentido antihorario como muestra la Fig.9. El cabezal puede bloquearse como se describió anteriormente



Utilizar sólo accesorios originales.

### ACCESORIOS A PEDIDO:

**A.** Podador angulado 35°

**B.** Cortasetos

**C.** Podador recto

### MONTAJE DE LOS ACCESORIOS (A - B - C - D) EN LA MÁQUINA (Fig. 26)

- Aflojar la palanca (1) en sentido antihorario  
- Insertar el tubo (2), hasta la referencia (3), alrededor de 40mm., en el manguito (4). Para facilitar la introducción del árbol (5) en el cubo del árbol (6), girar el utensilio un poco a la derecha y un poco a la izquierda, hasta que el utensilio/tubo se encuentre correctamente insertado  
- Girar el utensilio en la posición para actuar y bloquearlo mediante la palanca.

### MONTAJE DE LA EXTENSIÓN (a pedido y sólo para los utensilios A - B - D) (Fig. 27)

#### Acoplamiento extensión - máquina

- Aflojar la palanca (1) en sentido antihorario  
- Insertar el tubo (2) de la extensión hasta la referencia (3), alrededor de 40mm., en el manguito (4). Girar el manguito (10) en la misma posición del manguito (4) y bloquearlo mediante la palanca.

#### Acoplamiento accesorio - extensión

- Aflojar la palanca (7), en sentido antihorario  
- Insertar el tubo (8) del accesorio hasta la referencia (9), alrededor de 40mm., en el manguito (10). Para facilitar la introducción del árbol (11) girar el utensilio un poco a la derecha y un poco a la izquierda.



**ATENCIÓN:** para la utilización de los accesorios A - B - D ver el específico manual de instrucciones anexo a cada accesorio.

**La extensión de la máquina (sólo con los accesorios A - B - D) no puede superar los 1500 mm., caso contrario resulta peligroso. Se puede utilizar una sola extensión, la 750 mm. o bien la 1500 mm.**

## 6. USO DEL DESBROZADOR



**ATENCIÓN:** Leer atentamente las instrucciones de seguridad antes de utilizar la máquina.

La máquina debe sujetarse a la derecha del cuerpo de operario Fig. 13, de esta manera los gases de combustión se expulsarán hacia el lado contrario y no hacia el operario. Si nunca ha usado un desbrozador antes, tómese su tiempo para familiarizarse con los mandos y el método de trabajo antes de cada operación. Revise la máquina detenidamente, asegurándose que no haya tornillos sueltos, partes dañadas o pérdidas de gasolina. Revise los sistemas antivibración.

Evite utilizar el desbrozador durante periodos de tiempo prolongados, las vibraciones pueden ser perjudiciales. Quite de la zona de trabajo metales, cuerdas, residuos que puedan enrollarse en el cabezal/disco del desbrozador o que puedan ser despedidos por éste. Solocarse el arnés correctamente. Mantener las dos manos siempre en los asideros correspondientes fig. 13. Utilizar el desbrozador como se indica en la fig. 14

Revisar siempre el disco para ver si tiene daños cuando golpee algún objeto. Reemplace las partes dañadas o gastadas (discos, hilo de nylo, protectores, arnés).

### CARGA DEL CABEZAL ACTIVE (NO HAY QUE ABRIR) Fig. 15

- Utilizar sólo hilo del mismo diámetro apra no sobrecargar la máquina.
- Pare el motor.

Gire la rueda (1), en sentido horario hasta que la flecha (2) esté en línea con los ojete (3). Inserte el tubito (4) a través de los ojete y úselo como guía para introducir el hilo.

- Quite el tubito
- Tire del hilo hasta que la longitud a ambos lados del cabezal sea la misma..
- gire la rueda en sentido horario (**cada 3 giros tirar de los extremos del hilo**) hasta que el hilo esté enrollado en el cabezal.

### DESMONTAJE DEL CABEZAL

Apriete la rueda (1). Al mismo tiempo presione una patilla (5) y separe parcialmente la tapa (6). Presione la otra patilla y abra el cabezal completamente (6).

### MONTAJE DEL CABEZAL

Inserte los ojete (3) en su s alojamientos en la tapa (6) y la bobina dentro del cabezal (6).

- Coloque el muelle en el interior (7).
- Ponga la tapa (6) y asegúrese que las dos patillas (5) están firmemente encajadas.

### ALIMENTACIÓN AUTOMÁTICA

Mantenga el motor a altas revoluciones y golpee contra el suelo la rueda (1). Cada golpe sacará el hilo aproximadamente 3cm.

**ATENCIÓN:** No golpee el cabezal contra superficies duras.

## 7. PREPARACIÓN PARA EL USO

### PREPARACIÓN

Arnés y equilibrio de la máquina. Colocarse el arnés. Enganchar el arnés en la sujección. Ajustar el la altura del arnés moviendo la sujección.

### COMBUSTIBLE

**ATENCIÓN.** La máquina viene equipada con un motor de 2 tiempos. Siempre trabajar con gasolina mezclada con aceite. Mezclar sólo la cantidad necesaria para cada trabajo. No fumar. Rellenar cuando el motor está parado y alejado de las llamas. Siempre utilizar gasolina con un mínimo de 90 octanos. **Mezclar la gasolina con aceite ACTIVE con una relación de 50:1 (2%). Si no dispone de aceite ACTIVE utilice aceite de buena calidad con una relación de 25:1 (4%) fig.17**

Siempre agitar fuertemente la mezcla antes de trabajar. Las propiedades de la gasolina se deterioran con el tiempo por lo que se recomienda sólo preparar la mezcla de la cantidad necesaria para cada trabajo. no utilizar mezcla realizada hace más de una semana, podría dañar el motor. Llenar el depósito a 3/4 de su capacidad apra permitir la expansión de la gasolina.

### LENADO DEL DEPÓSITO

**ATENCIÓN** Siempre parar la máquina antes de cada llenado. Abrir poco a poco el depósito hasta igualar la presión interior con la atmosférica. Apretar el tapón firmemente después de cada llenado. Siempre desplazar

el desbrozador al menos 3 metros de la zona de llenado antes de arrancar. Limpiar siempre el tapón para evitar que quede ningún residuo. Agitar siempre la mezcla antes de echarla en la máquina.

### ENCENDIDO Fig.19 - 23 - 24

Apoyar la máquina en una superficie plana y evacua y comprobar que la herramienta de corte sea libre volver. Llevar a l' interruttore sobre la posición (1) fig. 19. Presionar el bulbo (2) 5 ó 6 veces fig. 23.

Llevar la palanca del estrangulador (1) en posición cerrada (a) fig. 24.

En teniendo decreto la extraer la máquina comienzo y a los primeros resplandores del motor informar de la palanca estrangulador en la posición original abierta (b).


Repetir la maniobra comienzo finchè el motor no hay una parte. A motor empezado, presionar a l' acceleratore (2) para liberarlo de la posición de semiaccélérations y llevar el motor como mínimo fig. 19.

**ATENCIÓN** una vez que el motor esté en marcha no utilizar el cebador (2) ni mover la palanca del aire (1) fig.19

No soltar la manilla de arranque en su posición final ya que al recogerse podría dañar la máquina.

#### PARAR EL MOTOR

Soltar el acelerador (2) Fig.19 y esperar unos segundos para que enfríe el motor. Mover la palanca de arranque a la posición de apagado (0) Fig.19

 **PELIGRO:** con el motor a ralentí (2600 - 3000 rpm) el cabezal/disco no debe moverse. Si se mueve gire en sentido antihorario el tornillo (3) Fig. 23



## ATENCIÓN

**Después de una extensa analizadores de espectro máquina no de repente el motor pero déjelo al ralentí durante unos minutos para estabilizarlo.**

**Los silenciadores dotados de catalizador se calientan mucho durante el uso y permanecen calientes durante mucho tiempo después de la parada del motor. Esto ocurre incluso si el motor funciona al régimen mínimo. El contacto puede causar quemaduras de piel.**

**No añadir combustible a una máquina con el motor caliente o en funcionamiento.  
Riesgo de incendio!!**

**Alejarse 3 m del punto de llenado antes de poner el motor en marcha. No fumar!!**

## 8. MANTENIMIENTO

De vez en cuando asegurarse que los tornillos de su desbrozador estén apretados. Reemplace las partes dañadas, rotas o gastadas. Siempre asegurarse que el cabezal o el disco estén bien colocados.

#### FILTRO DE AIRE Fig.18 - 25

- Controlar y limpiar regularmente en función de las condiciones de trabajo.
- Bajar la palanca (A) y quitar la tapa (B).
- Quitar el filtro (C).
- Limpiar a fondo (C) con aire comprimido.
- Revise las piezas y reemplácelas si es necesario. Vuelta a montarlo realizando la misma operación en sentido inverso.

#### FILTRO DE GASOLINA Fig. 20

Para limpiar y reemplazar quite el tapón (1) y saque el filtro (2) con un gancho (3). Revise el filtro de gasolina periódicamente, reemplácelo si está muy sucio.

#### MOTOR

**Regularmente:** Es importante para evitar el sobrecalentamiento del motor quitar la suciedad de las aletas de refrigeración con un cepillo o aire comprimido.

#### BUJÍA Fig. 21

De vez en cuando (al menos cada 50 horas) quitar y limpiar la bujía y revisar los electrodos (0.5-0.6 mm.). Cambiar la bujía cada 100 horas de trabajo o cuando esté muy gastada. Las bujías en mal estado pueden ser debidas a una mala carburación o una mala mezcla (mucho aceite en la mezcla) o mala calidad del aceite en la mezcla. Revíselo y corríjalo.

#### CODO CABEZAL Fig. 22

Cada 50 horas se debe engrasar por el agujero (A)  
**Grasa recomendada: ACTIVE Ref. 21230.**

#### HERRAMIENTA DE CORTE

Siempre revisarla. Reemplazarla si está gastada, doblada o rota.

## 9. ALMACENAMIENTO

Seguir las instrucciones de mantenimiento descritas anteriormente.

- Limpiar completamente el desbrozador y lubricar las partes metálicas.
- Vaciar el depósito de combustible y arrancar el motor hasta que esté seco. Guardar el desbrozador en un lugar seco.

- Quitar la bujía, poner un poco de aceite en el cilindro y tirar del arranque varias veces para distribuir el aceite en el interior. Volver a colocar la bujía.

**ATENCIÓN:** cualquier operación no descrita en este manual debe ser realizada por un servicio técnico



### 10. CERTIFICADO DE GARANTÍA

Esta máquina ha sido diseñada y producida con la más alta tecnología. El fabricante garantiza la máquina por un período de 24 meses desde la fecha de compra de la máquina, excepto en el caso de usuarios profesionales o si la máquina es usada por terceras personas, en cuyo caso la garantía es de 12 meses desde la fecha de compra.

**CONDICIONES DE LA GARANTÍA**

- 1) La garantía comienza en la fecha de compra, el fabricante proveerá de las piezas necesarias y se hará cargo de la mano de obra. La garantía no permite el cambio de la máquina.
- 2) Los problemas se arreglarán de acuerdo al volumen de trabajo del taller. Los retrasos provocados por el flujo normal de trabajo no alargan la duración de la garantía.
- 3) Las reclamaciones las aceptarán en los servicios técnicos oficiales. Siempre conservar la garantía sellada para cualquier problema que pueda surgir.
- 4) La garantía no cubre en los siguientes casos:
  - evidente falta de mantenimiento;
  - uso incorrecto de la máquina;
  - uso incorrecto de la gasolina y aceites;
  - utilización de recambios no originales;
  - reparaciones realizadas por personal no autorizado.
- 5) Las partes sometidas a desgaste como sistemas de corte, embrague, filtros etc. no están cubiertas por la garantía.
- 6) Las reclamaciones por daños en el transporte deben ser comunicadas inmediatamente al transportista. Si no se realiza esta acción se invalidará la garantía.
- 7) Los posibles fallos durante el período de garantía no exime al comprador interrumpir los pagos o pedir un precio especial.
- 8) El fabricante no se responsabiliza de daños a terceros provocados por fallos de la máquina o uso incorrecto.

<b>MOD.</b>	<b>ST 25 L</b>	<b>ST 25 B</b>	<b>ST 25 EVO</b>	
<b>S.N. n.º</b>	<b>REVENDEDOR:</b>			
<b>DATA:</b> .....	<b>COMPRADOR:</b>			

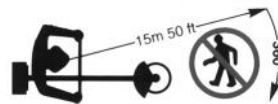
## INHALTSVERZEICHNIS

1. Symbolerklä.....	Pag. 34
2. Sicherheitsbestimmungen.....	34
3. Beschreibung der Teile.....	35
4. Technische Daten und Konformitätserklärung.....	36
5. Montage.....	37
6. Verwendungsweise.....	38
7. Vorbereitung für den gebrauch.....	38
8. Periodische wartung.....	39
9. Instandhaltung.....	39
10. Garantieschein.....	40

### 1. SYMBOLERKLÄ



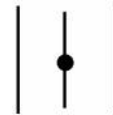
Hinweis, Gefahr und Warnung



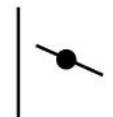
Personen 15 m entfernt halten



Lesen Sie diese Gebrauchs- und Wartungsanweisung vor der Verwendung dieses Geräts.



Luftflügel offen, Betrieb



Luftflügel geschlossen, Kaltstart

Gehör- und Augenschutz während des Betriebs dieses Geräts anlegen

### 2. SICHERHEITSBESTIMMUNGEN

**1-**Lesen Sie aufmerksam die Gebrauchsanweisung durch und vergewissern Sie sich, dass Sie sie vor der Inbetriebnahme des Geräts verstehen. Beachten Sie alle Hinweise und die Sicherheitsanweisungen. Bewahren Sie dieses Handbuch auf, um später darin nachschlagen zu können.

**2-**Verwenden Sie nur Originalersatzteile. Ersatzteile von anderen Herstellern könnten schlecht anpassbar sein und Verletzungen verursachen.

**3-**Angemessene Kleidung und Schutzausrüstungen benutzen, wie: Stiefel, strapazierfähige Hosen, Handschuhe, Schutzschirme oder -Brillen, Schutzhauben und -Helme.

**4-**Keine weiten oder geöffneten Kleidungsstücke anziehen.

**5-**Stellen Sie sicher, dass sich während der Verwendung des Freischneiders keine anderen Personen, Kinder oder Tiere in einem Umkreis von 15 Metern aufhalten.

**6-**Bei Müdigkeit, Krankheit oder unter der Wirkung von Alkohol, Drogen oder Arzneimitteln nicht mit dem Freischneider arbeiten.

**7-**Kindern nicht die Benutzung des Freischneiders erlauben.

**8-**Immer in einer standfesten Position arbeiten, in der man nicht das Gleichgewicht verliert. Das Schneidegerät unter der Gürtellinie halten.

**9-**Den Freischneider nur für Zwecke einsetzen, die in der vorliegenden Anweisung beschrieben sind.

**10-**Die Maschine vor jedem Einsatz kontrollieren. Prüfen, ob der Gashebel betriebstüchtig ist. Sicherstellen, dass sich die Scheibe unbehindert dreht und nicht mit Fremdkörpern in Kontakt ist, dass keine Brennstoffleckagen vorhanden und die Sicherheitseinrichtungen nicht locker sind, usw. Beschädigte Teile sind zu ersetzen.

**11-**Betätigen Sie den Freischneider nur an gut belüfteten Orten, da die Abgase beim Einatmen zum Erstickungsstod

führen könnten.

**12-**Überprüfen, dass der Schutz für die Scheibe bzw. des Fadenkopfs und der anderen Vorrichtungen korrekt und fest anmontiert wurde.

**13-**Der Freischneider darf nur mit stillstehendem Motor und mit montierter Scheibenabdeckung transportiert werden.

**14-**Ausschließlich den vom Hersteller empfohlenen Nylonfaden- bzw. Scheibentyp verwenden. Es dürfen zum Beispiel keine Metallfäden oder metallverstärkte Schnüre verwendet werden, die sich beim Reißen in gefährliche Geschosse umwandeln könnten.

**15-**Bei laufendem Motor keine Wartungsarbeiten durchführen oder die Scheibe berühren. Für die Handhabung oder Wartung der Schneidegeräte Handschuhe anziehen.

**16-**Nach dem Abstellen des Motors ist vor dem Ablegen des Geräts am Boden zu prüfen, dass sich das Schneidegerät nicht mehr bewegt.

**17-**Schalten Sie den Motor ab und lassen Sie ihn vor dem Tanken abkühlen. Füllen Sie den Tank entfernt von Hitzequellen und rauchen Sie während dem Tanken bzw. der Kraftstoffmischung nicht.

**18-**Den Tankdeckel nie bei laufendem Motor entfernen.

**19-**Eventuell auf dem Gerät verschütteten Kraftstoff abtrocknen. Entfernen Sie den Freischneider 3 Meter vom Tankplatz, bevor Sie den Motor anlassen.

**20-**Kein Benzin für Reinigungsarbeiten verwenden.

**21-**Den Zündfunken der Kerze nicht am Kerzenloch prüfen.

**22-**Keine Arbeiten vornehmen, wenn der Auspuff beschädigt ist.

**23-**Vor der Verwendung alle Gegenstände aus dem Arbeitsbereich des Freischneiders entfernen, wie Steine, Glasstücke, Metalldrähte oder -Seile usw., die sich im

Schneidegerät verfangen oder davon weggeschleudert werden könnten.

**24-**Vor der Einlagerung des Freischneiders den Motor abkühlen lassen und den Kraftstofftank entleeren.

**25-**Den Freischneider fern von Hitzequellen und bodenfern ablegen, um Verletzungen durch schneidende Gegenstände zu vermeiden.

**26-**Den Motor nie anlassen, wenn der Arm (Antrieb) nicht montiert wurde.

**27-**Wenn der Motor mit Mindestdrehzahl arbeitet, darf sich die Scheibe nicht drehen. Anderenfalls muss die Mindestdrehzahlschraube reguliert werden.

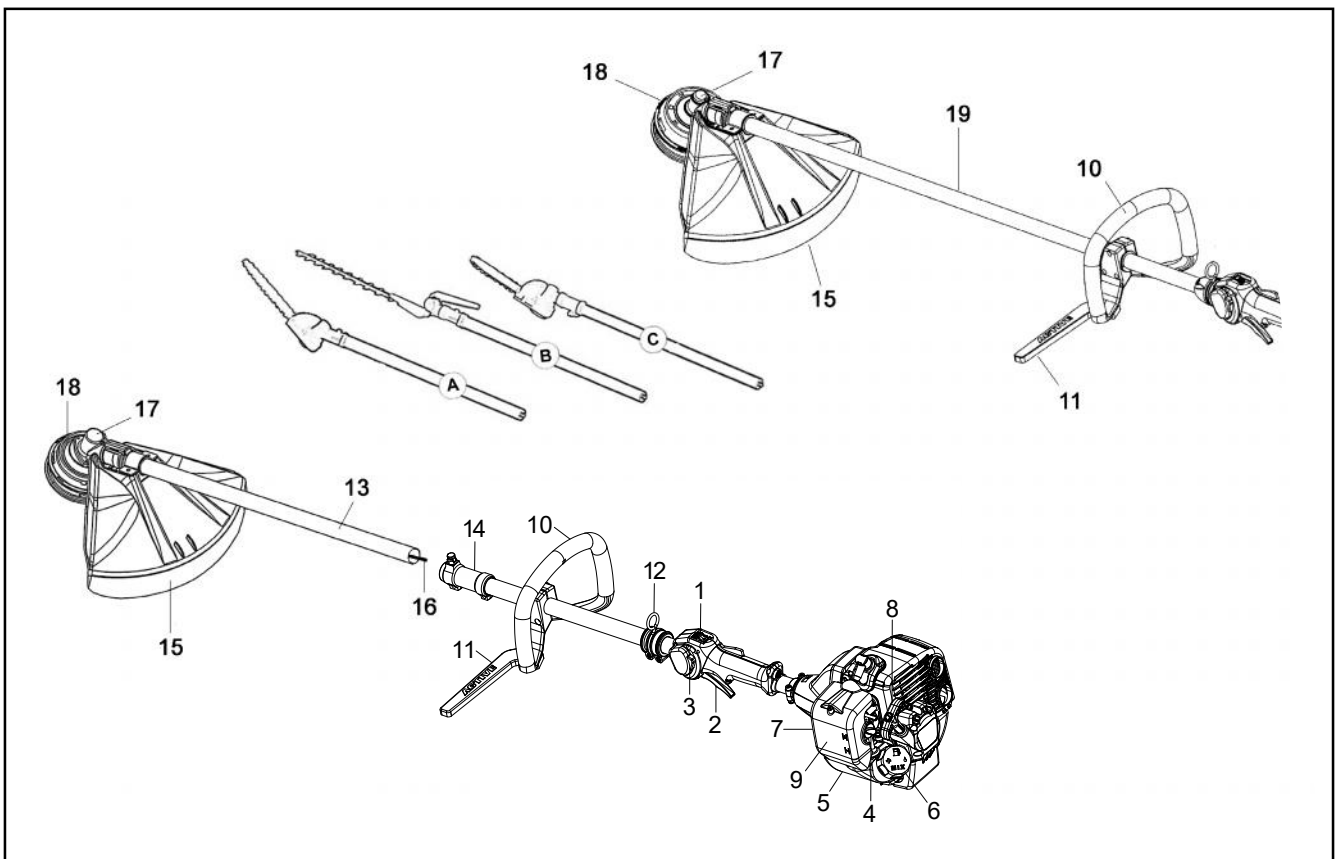
**28-**Um Verletzungen zu vermeiden muss der Motor immer abgestellt werden, bevor irgendein Gegenstand entfernt wird, der sich um die Welle des Fadenkopfes oder der Scheibe gewickelt hat..

**29-**Verwenden Sie immer scharfe Messer. Unscharfe Messer können sich leichter blockieren und Rückstöße verursachen. Unscharfe Scheiben sind zu ersetzen. Sie DÜRFEN NICHT nachgeschliffen werden.

**30-**Jedes Mal, wenn die Scheibe auf einen harten Gegenstand stößt, muss der Motor angehalten und die Scheibe überprüft werden.

**31-**Wenn eine Scheibe für den Schnitt von Holz angebracht wird, muss der spezifische Scheibenschutz montiert werden.

### 3. BESCHREIBUNG DER TEILE



1. Stoptaste (Stopp)

2. Gashebel

3. Halbbeschleunigung

4. Hebel für Luftflügel (STARTER)

5. Kraftstofftank

6. Kraftstofftankdeckel

7. Primer (Ablasshahn)

8. Motoranlassgriff

9. Luftfilter

10. Vorderer Griff

11. Schutzbalken für den Benutzer

12. Einhängenvorrichtung für Schultergurt

15. Schutzvorrichtung

17. Kegelräderpaar

18. Testina a filo di nylon

19. Nylonfadenkopf

**EVO-Modell:**

13. Triebwerkschaft

14. Kupplung für Zubehör

16. Antriebswelle

**EXTRAZUBEHÖR:**

A. Baumbeschneider mit 35°-winkel

B. Heckenschere

C. Erader baumbeschneider

#### 4. TECHNISCHE DATEN UND KONFORMITÄTSERKLÄRUNG.

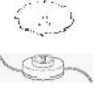
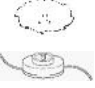
**ACTIVE s.r.l. Zona Artigianale - 26037 S. Giovanni in Croce (CR)**

**erklärt unter ihrer alleinigen Verantwortung, dass das Gerät :**

MODELL ACTIVE	ST 25 L	ST 25 EVO	ST 25 B
HUBRAUM cm <sup>3</sup>	25.4		
LEISTUNG PS / KW	1.25 / 1.7		
VERGASER	MEMBRANVERGASER WALBRO WYK PRIMER TYPE		
SCHALTUNG	ELEKTRONISCH		
TANK	0.6 L		
KUPPLUNG	Ø 54 MM		
ANTIVIBRATIONSSYSTEM	JA (ZWISCHEN MOTOR UND ANTRIEB)		
LENKSTANGE / GRIFF	RUNDUMGRIFF		2 HANDGRIFFE
GASHEBEL	SICHERHEITSVORRICHTUNG / AUTOM. AUSKUPPELUNG		
TRIEBWERKSCHAFT	Ø 24	Ø 26	Ø 24
GEWICHT in kg	4.8 kg	5.3 kg	5.3 kg

**ist konform mit den Bestimmungen der folgenden harmonisierten Normen :**

	STAGE V
MODELL	ST 25 L / EVO / B
DURCH DIE ANZAHL VON S/N	E25220001
RICHTLINIEN	2006/42/CE - 2014/30/CE - 2002/44/CE - UE 2016/1648
	2000/14/CE (Bijlage V)

MODELL	SCHNEIDWERKZEUGE	SCHALLDRUCK (EN ISO 22868)	SCHALLLEISTUNGSPEGEL (2000/14/CE)	VIBRATIONSPEGEL (m/s <sup>2</sup> ) (UNI EN ISO 22867)	
				DX	SX
ST 25 L - EVO		90 dB (A)	103 dB (A)	5	4,7
		99 dB (A)	110 dB (A)	5,1	4,9
ST 25 B		90 dB (A)	103 dB (A)	4,3	4,1
		99 dB (A)	110 dB (A)	4,5	4,3

Am Geschäftssitz hinterlegte technische Dokumentation - Technische Leitung.

**ALBERTO GRIFFINI**  
**PRESIDENTE**  
**ACTIVE S.r.l.**  
 Via Delmoncello 2  
 26037 San Giovanni in Croce (CR) - ITALY  
 01/03/2022

## 5. MONTAGE

### MONTAGE DES ANTRIEBSMOTORS

- Montieren Sie den Motor (B) auf den Antrieb (A) und befestigen Sie ihn mit der Schraube (C - Fig.2).



Prüfen Sie, ob die Welle und das Triebwerkschaft korrekt eingesetzt wurden.

### MONTAGE DES GAS-KABELS UND DER STROMKABEL Fig. 3

- Führen Sie das Gas-Kabel (A) durch den Spanner (B) ein. Stellen Sie sicher, dass die Hülse (C) des Kabels an der Innenseite des Spanners (B) aufliegt. Kontrollieren Sie, dass der Gashebel bei halber Beschleunigung nicht blockiert ist und befestigen Sie dann das Kabelende an der Klemme (E). Regeln Sie die Kabelspannung (A), indem Sie die Gegenmutter (D) lockern und den Spanner (B) drehen. Ziehen Sie die Gegenmutter fest, sobald die korrekte Spannung erreicht wurde. Bei korrekter Einstellung hat der Gashebel ein freies Spiel von zirka 2 mm bevor sich der Hebel des Vergasers (E) bewegt.  
- Schließen Sie die Stromkabel (F-G - Abb. 3) an.

### MONTAGE DES GRIFFES (L) Fig. 4 - 2 HANDGRIFFE (B) FIG. 10

Fig. 5 - Entfernen Sie die Schrauben (2) und weiten Sie den Griff aus, damit der Schaft (3) eingeführt werden kann. Befestigen Sie ihn dann mit den Schrauben (1) und den Muttern (4). Positionieren Sie den Sicherheitsbalken (5) an seinem Sitz und befestigen Sie ihn mit der Schraube (6) und der Mutter (7).

Fig.10 - Setzen sie die beiden handgriff-hälften (A-B) in die klammer (D). Vergewissern sie sich, daß die enden der handgriffe in die aussparungen (C) greifen, siehe pfeil, und befestigen sie diese mit dem klammerdeckel (E), den schrauben (F) und muttern (G).

Die Position der Lenkstange bzw. des Griffes kann nach den Bedürfnissen des Benutzers eingestellt werden.

### MONTAGE DES FADENSCHNEIDKLINGE Fig. 5

Die korrekte Position der Fadenschneidklinge ist in der Fig. 5 mit dem Buchstaben A angeführt.

Verwenden Sie die mitgelieferten Schrauben und Muttern:

2 Innensechskantschrauben M5 x 14

2 selbstsichernde Muttern M5

### MONTAGE DER SCHUTZVORRICHTUNG Fig. 6

-Montieren Sie den Schutz (8) auf dem Triebwerkschaft (4) an und befestigen Sie ihn mit dem U-Bügel (6), den Schrauben (2), dem Plättchen (3) und den Muttern (7).



**WICHTIG:** Prüfen Sie, dass der U-Bügel (6) mit der Schraube (1) am Kegelräderpaar (5) befestigt ist.

Verändern oder wechseln Sie die Position des Messerschutzes nicht. Verwenden Sie aus Sicherheitsgründen keine Sägemesser.

**WICHTIG:** Prüfen Sie, dass der U-Bügel (6) mit der Schraube (1) am Kegelräderpaar (5) befestigt ist.

Verändern oder wechseln Sie die Position des Messerschutzes nicht.

Verwenden Sie aus Sicherheitsgründen keine Sägemesser.

### MONTAGE DES MESSERS UND NYLONFADENKOPFES Fig. 7-8-9

- Schrauben Sie im Uhrzeigersinn die Mutter (1) auf. Entfernen Sie den Becher (2)

(wenn die Flansch (3) keinen Schutz für die Mutter hat) und die Flansch (3).

- Montieren Sie das Messer (4) gemäß den Anweisungen in Fig. 7. Sorgen Sie dafür dass die obere Flansch (5) korrekt positioniert ist.

- Montieren Sie das Messer und überprüfen Sie die korrekte Drehrichtung (Aufschriften oder Richtungspfeil bei Maschine in Arbeitsposition nach oben gerichtet).

- Montieren Sie die unter Flansch (2), den Schutzbecher (2) - (falls die untere Flansch (3) keinen Schutz für die Mutter hat) und schrauben Sie die Mutter (1) **gegen den Uhrzeigersinn mit 3.0 Kgm (30 Nm) fest.**

- Um die Mutter (1) festzuziehen, müssen Sie das Messer drehen, bis das Loch der oberen Flansch mit dem Loch des Kegelräderpaars übereinstimmt. Danach müssen Sie den mitgelieferten Inbusschlüssel (4 mm) verwenden Fig. 8.

### MONTAGE DES NYLONFADENKOPFES GEMÄSS DEN FIG. 9

Montieren Sie die obere Flansch (1) und den Nylonfadenkopf (2). Setzen Sie den Inbusschlüssel (4 mm) am Loch des Kegelräderpaars (Fig. 10) an und ziehen Sie die Mutter von Hand gegen den Uhrzeigersinn gemäß Fig. 9 an.



Für Ihre Sicherheit dürfen ausschließlich Originalmesser verwendet werden.

### EXTRAZUBEHÖR:

A. Baumbeschneider mit 35°-winkel

B. Heckenschere

C. Erader baumbeschneider

### MONTAGE DES ZUBEHÖRS (A - B - C) AUF DAS GERÄT Fig. 26

- Den Hebel (1) gegen den Uhrzeigersinn drehen, um ihn zu lockern

- Das Schaft (2) bis zum Referenzpunkt (3) zirka 40 mm in die Muffe (4) stecken. Schieben Sie den kleine Pflock (7) nach oben, um die Welle (11) leichter in die Nabe der Welle (6) einsetzen zu können. Drehen Sie das Gerät etwas nach rechts und nach links, bis das Gerät/Schaft korrekt eingeführt wurde.

- Drehen Sie das Gerät in die Arbeitsstellung und blockieren Sie es mit dem Hebel (1). Für die Sicherheit des Benutzers ist der Schaft 2 mit einem Loch (13) ausgestattet, in dem der kleine Pflock (7) einrastet.

### MONTAGE DER VERLÄNGERUNG (auf Anfrage und NUR FÜR DIE GERÄT A - B - C)

#### Kupplung von Verlängerung und Maschine (Fig. 27):

- Den Hebel (1) gegen den Uhrzeigersinn drehen, um ihn zu lockern.

- Das Schaft (2) der Verlängerung bis zum Referenzpunkt (3) zirka 40 mm in die Muffe (4) stecken. Dabei den kleinen Pflock (12) nach oben schieben. Die Muffe (10) in dieselbe Position der Muffe (4) drehen und ihn dann mit dem Hebel (1) blockieren.

Für die Sicherheit des Benutzers ist der Schaft (2) und (8) mit einem Loch (13) ausgestattet, in dem der kleine Pflock (12) einrastet.

#### Kupplung von Zubehör und Verlängerung (Fig. 27):

- Den Hebel (7) gegen den Uhrzeigersinn drehen, um ihn zu lockern

- Das Schaft (8) des Zubehörs bis zum Referenzpunkt (9) zirka 40 mm in die Muffe (10) stecken. Um die Welle (11) leichter einsetzen zu können, muss das Gerät etwas nach rechts und nach links gedreht werden, bis das Gerät/Schaft korrekt eingeführt wurde.

### ACHTUNG: Für die Verwendung der Zubehöerteile

**A - B - C wird auf die spezifische Gebrauchsanweisung verwiesen, die zu jedem Zubehöerteil beigelegt ist.**

**Die Erweiterung der Maschine (nur für die Zubehöerteile A - B - D) darf nicht 1.500mm überschreiten, da dies gefährlich wäre. Es kann nur eine Verlängerung verwendet werden, entweder mit 750mm oder mit 1.500mm.**

## 6. VERWENDUNGSWEISE

**ACHTUNG:** Lesen Sie vor der Benutzung des Freischneiders aufmerksam die Sicherheitsbestimmungen.

Es wird empfohlen, das Gerät an der rechten Seite des Körpers (Fig. 11) zu verwenden, da dadurch die Abgase unbehindert ausströmen ohne von den Kleidern des Bedieners gebremst zu werden. Wenn Sie noch nie den Freischneider verwendet haben, sollten Sie zuerst an einem Ausbildungskurs teilnehmen. Kontrollieren Sie vor dem Gebrauch immer aufmerksam das Gerät. Prüfen Sie, dass keine lockeren Schrauben, beschädigte Teile oder Kraftstofflecks vorhanden sind. Kontrollieren Sie periodisch den Zustand des Antivibrationssystems. Verwenden Sie den Freischneider nicht über lange Zeitabschnitte. Die Vibrationen können schädlich sein. Entfernen Sie vor der Benutzung aus dem betreffenden Bereich: Steine, Glas, Seile, Metallteile und alle Fremdkörper, die sich an den Drehteilen verwickeln oder auf gefährliche Weise weggeschleudert werden könnten. Legen Sie den Schultergurt an und haken Sie den Freischneider ein. Halten Sie während des Betriebs des Freischneiders immer beide Hände auf den Griffen Fig. 11. Verwenden Sie den Freischneider gemäß Fig. 12. Zur Erleichterung der Schneidearbeiten und aus Sicherheitsgründen muss immer die Sicherheitssperre gegen das zu schneidende Material gehalten werden Fig. 13. Prüfen Sie immer, dass die Scheibe nach ungewollten Stößen gegen Fremdkörper keine Risse erleidet. Wechseln Sie beschädigte oder verschlissene Zubehörteile (Scheiben, Nylonköpfe, Schutzvorrichtungen, Schultergurte) aus.

**Fig. 1/A Nylonfadenkopf ACTIVE®.** Diese ACTIVE Vorrichtung ermöglicht die Zufuhr des Fadens ohne Demontage des Fadenkopfes (ACTIVE Patent).

- Es muss immer derselbe Durchmesser des Originalfadens verwendet werden, um den Motor nicht zu überbelasten.

- Schalten Sie den Motor ab. Ziehen Sie Arbeitshandschuhe an.

Drehen Sie den Ballengriff (C) im Uhrzeigersinn, bis der Pfeil des Ballengriffs mit einer der Buchsen (D) ausgerichtet ist.

- Stecken Sie das mitgelieferte Schaft (A) durch den Fadenkopf.

- Ziehen Sie den Faden ein und entfernen Sie das Schaft. Verbinden Sie die Fadenenden und ziehen Sie den Faden solange, bis sie zwei gleichlange Fadenstücke haben.

- Drehen Sie den Ballengriff im Uhrzeigersinn. **Spannen Sie dabei die beiden Fadenstücke alle 3 Umdrehungen**, bis der Faden ganz aufgewickelt ist.

### DEMONTAGE DES FADENKOPFES

**Drücken Sie den Ballengriff (C).** Drücken Sie gleichzeitig die Feder (B) hinunter und ziehen Sie den Deckel (E) etwas aus dem Körper des Fadenkopfes (F). **Halten Sie den Ballengriff gedrückt**, drücken Sie auf die andere Feder und ziehen Sie den Deckel ab.

### MONTAGE DES FADENKOPFES

Montieren Sie die Buchsen (D) in ihrem Sitz im Deckel (E). Montieren Sie die Spule in den Deckel (E). Setzen Sie die Feder auf die Spule oder in den Körper des Fadenkopfes (F).

Montieren Sie den Deckel/die Spule/die Buchse in den Körper des Fadenkopfes und prüfen Sie, ob sich die Feder (B) an ihrem Sitz befindet.

### BETRIEB

Zum Verlängern des Fadens: Drehen Sie den Fadenkopf, während Sie den Motor beschleunigen. Schlagen Sie den Ballengriff auf den Boden (C). Bei jedem Auslöser werden zirka 3 cm Faden freigegeben.

Anmerkung: Den Fadenkopf nicht auf harte Oberflächen klopfen, da dies gefährlich sein könnte.

## 7. VORBEREITUNG FÜR DEN GEBRAUCH

### VORBEREITENDE ARBEITEN

Verstellen Sie den Schulterriemen und die Position des Freischneiders. Legen Sie den Schultergurt an und haken Sie den Freischneider mit dem Haken am Schultergurt an. Verstellen Sie die Schnalle, damit sich der Freischneider auf der korrekten Höhe befindet.

### KRAFTSTOFF

**ACHTUNG** Der Freischneider ist mit einem 2-Takt-Motor ausgerüstet und darf daher ausschließlich mit einem Öl-Kraftstoff-Gemisch betrieben werden.

Bereiten Sie nur die für den Gebrauch erforderliche Mischung vor. Während dem Tanken nicht rauchen, immer den Motor abschalten und fern von Flammen halten. Keinen Kraftstoff unter 90 Oktan verwenden. **Mischen Sie das Benzin mit dem ACTIVE ÖL (Mischverhältnis 50:1 (2%). Wenn Sie kein ACTIVE ÖL zur Verfügung haben, dürfen Sie nur Öl für 2-Takt-Motoren verwenden (Mischverhältnis 25: 1 (4%). Fig. 17**

**Wichtig:** Mischen Sie den Kraftstoffbehälter gut und lang. Dieser Vorgang muss jedes Mal sorgfältig wiederholt werden, wenn Kraftstoff aus dem Tank entnommen wird.

Die Mischung ist alterungsanfällig und verändert sich daher im Laufe der Zeit. Verwenden Sie keine seit mehreren Wochen vorbereiteten Mischungen, da dies zu Motorschäden führen könnte. Füllen Sie den Tank für die Mischung nur  $\frac{3}{4}$  voll, damit sich die Mischung ausdehnen kann.

### TANKEN

**ACHTUNG** Während dem Tanken muss der Motor abgeschaltet sein. Schrauben Sie langsam den Deckel des Tanks auf, um ggf. überschüssigen Druck abzulassen.

Nach dem Tanken den Deckel des Tanks korrekt befestigen. Entfernen Sie den Freischneider mindestens 3 Meter vom Tankplatz, bevor Sie den Motor anlassen. Reinigen Sie vor dem Tanken sorgfältig den Bereich um den Tankdeckel. Der Schmutz um den Tank kann zu Betriebsproblemen am Motor führen. Schütteln Sie den Kanister bzw. den Behälter damit die Mischung homogen ist.

**INBETRIEBNAHME Fig. 19 - 23 - 24**

Legen Sie den Freischneider auf einer flachen und freien Oberfläche ab und prüfen Sie, dass **das Schneidegerät sich unbehindert drehen kann**.

Stellen Sie den Schalter in die Position (1) (Fig. 19).

Drücken Sie den Kolben (2) 5 oder 6 Mal (Fig. 23).

Stellen Sie den Hebel des Starters (1) in die geschlossene Position (A) (Fig. 24).

Halten Sie den Freischneider fest und ziehen Sie das Startseil. Bringen Sie den Starthebel wieder in die ursprüngliche offene Position (B), sobald der Motor die ersten Startgeräusche abgibt.

Wiederholen Sie den Startvorgang, bis der Motor anspringt. Nachdem der Motor angesprungen ist, müssen Sie den Gashebel (2) drücken, um ihn aus der Position halbe Beschleunigung zu entblockieren. Bringen Sie den Motor auf Mindestdrehzahl (Fig. 19).

**ACHTUNG:** Drücken Sie nicht den Kolben (2) und schalten Sie nicht den Starter zum Anlassen verwenden. Lassen Sie das Startseil nicht aus, da dies das Startaggregat beschädigen könnte.

**STOPPEN DES MOTORS**

Stellen Sie den Gashebel (2) auf das Minimum und warten Sie dann einige Sekunden ab, damit sich der Motor abkühlen kann. Bringen Sie den Kurzschluss-Schalter in die Stopp-Position (0) (Fig. 19).



**ACHTUNG:** Wenn sich der Motor im Mindestdrehzahlbereich befindet (2600 ~ 3000 Umdrehungen), darf sich das Schneidegerät nicht drehen. Wenn der Mindestdrehzahlbereich zu hoch ist, muss die Schraube (3) (Fig. 23) gegen den Uhrzeigersinn aufgeschraubt werden

**ACHTUNG**

**Nach einem umfangreichen Maschinen Spektrumanalysatoren nicht plötzlich der Motor, sondern lassen Sie es für ein paar Minuten im Leerlauf zu stabilisieren.**

**Kat-Auspuffe mit Katalysator werden beim Betrieb extrem heiß und bleiben es für längere Zeit auch nach Abstellen des Motors. Dieser Zustand tritt ebenfalls im Leerlauf ein. Die Berührung kann Hautverbrennungen verursachen.**

**Füllen Sie niemals Treibstoff in eine Maschine mit laufendem oder heißem Motor.  
DIE BRANDGEFAHR NICHT VERGESSEN.**

**Entfernen Sie sich mindestens 3 m von der Stelle, an der Sie aufgetankt haben, bevor Sie den Motor starten. Nicht rauchen!!**

**8. PERIODISCHE WARTUNG**

Kontrollieren Sie periodisch, ob alle Schrauben des Freischneiders vorhanden und gut angezogen sind. Beschädigte, verschlissene, gerissene und unebene Messer austauschen. Prüfen Sie immer, ob der Nylonfadkopf oder das Messer korrekt montiert wurde und ob die Feststellschraube des Messers korrekt angezogen ist.

**LUFTFILTER Fig. 18 - 25**

- Kontrollieren Sie je nach den Arbeitsbedingungen periodisch den Luftfilter.
- Entfernen Sie den Deckel (B)
- Entfernen Sie den Filter (C)
- Reinigen Sie den Filter (C) mit Druckluft.
- Prüfen Sie die Teile und wechseln Sie sie ggf. aus. Montieren Sie die Teile in umgekehrter Reihenfolge.

**KRAFTSTOFFFILTER Fig. 20**

Entfernen Sie den Deckel des Tanks und ziehen Sie den Filter (2) mit einem Haken (3) oder einer Langschnabelzange heraus.

Kontrollieren Sie periodisch den Zustand des Filters. Bei starker Verschmutzung ist er zu ersetzen.

**MOTOR**

**Regelmäßig** den Staub und Schmutz von den Schlitzen, vom Deckel und den Lamellen des Zylinders mit einem Pinsel oder mit Druckluft entfernen, um Überhitzungen des Motors zu vermeiden.

**ZÜNDKERZE Fig. 21**

Periodisch (mindestens alle 50 Betriebsstunden) die Zündkerze abmontieren und reinigen. Danach den Abstand zwischen den Elektroden einstellen (0,5 - 0,6).

Wechseln Sie die Zündkerze aus, wenn zu stark verkrustet oder verschlissene ist, bzw. bevor 100 Betriebsstunden vergangen sind. Bei zu starken Verkrustungen müssen Sie die Einstellung des Vergasers und den Prozentanteil 4% (1:25) des Ölgemisches kontrollieren.

Kontrollieren Sie außerdem, dass ausgezeichnetes Qualitätsöl für 2-Takt-Motoren verwendet wurde.

Mitgelieferte Zündkerzen: ACTIVE RX80

**KEGELRÄDERPAAR Fig. 22**

Alle 50 Betriebsstunden müssen Sie im Räderkasten Schmierfett für HG-Rädergetriebe über das Loch (A) nachfüllen.

**Empfohlen wird Schmierfett ACTIVE Ref. 21230**

**SCHEIBE**

Prüfen Sie immer die allgemeinen Zustände des Messers. Wechseln Sie das Messer auf, sobald Risse oder Brüche auftreten.

**9. INSTANDHALTUNG**

Führen Sie alle zuvor beschriebenen Wartungsvorschriften aus.

Reinigen Sie den Freischneider gründlich und schmieren Sie die Metallteile.

Entleeren Sie den Vergasertank und lassen Sie den Motor laufen, bis kein Kraftstoff mehr vorhanden ist. Bewahren Sie den Freischneider in einer trockenen Umgebung auf.

Entfernen Sie die Zündkerze, gießen Sie etwas Öl in den Zylinder, drehen Sie die Motorwelle einige Male mithilfe des Starters, um das Öl zu verteilen, und montieren Sie die Zündkerze wieder an.

**ACHTUNG:** Alle nicht in diesem Handbuch angeführten Wartungsarbeiten müssen von einer befugten Werkstatt ausgeführt werden.

## 10. GARANTIESCHEIN

Dieses Gerät wurde anhand der modernsten Produktionstechniken entworfen und realisiert. Die Herstellerfirma garantiert für ihre Erzeugnisse über einen Zeitraum von 12 Monaten ab dem Kaufdatum. Ausgenommen davon sind Erzeugnisse für ständigen professionellen Arbeitseinsatz und für Arbeiten auf Drittrechnung. Für diese Erzeugnisse gilt eine Garantiezeit von 3 Monaten ab dem Kaufdatum.

### GARANTIEBEDINGUNGEN

- 1) Die Garantie gilt ab dem Kaufdatum. Die Herstellerfirma ersetzt gratis defekte Teile mit Material-, Bearbeitungs- und Produktionsschäden. Die Garantie sieht keine Ersetzung des Geräts vor.
- 2) Die Techniker werden innerhalb der aus organisatorischen Gründen zulässigen Zeiten so bald wie möglich eingreifen. Für eventuelle Verzögerungen können keine Schadenersatzansprüche oder Verlängerungen der Garantiezeit gefordert werden.
- 3) Bei Eingriffen unter Garantie muss dem autorisierten Personal der vom Wiederverkäufer abgestempelte und vollständig ausgefüllte Garantieschein, die Rechnung, der Kassenbon oder ein anderes steuerlich vorgeschriebenes Dokument mit dem Kaufdatum vorgelegt werden.
- 4) Die Garantie verfällt bei:
  - offensichtlichem Wartungsmangel
  - nicht korrekter Verwendung des Produkts bzw. bei Beschädigung
  - Verwendung von ungeeigneten Schmiermitteln oder Kraftstoffen
  - Verwendung von nicht originalen Ersatzteilen oder Zubehör
  - Eingriffen vonseiten nicht befugtem Personal
- 5) Ausgenommen von der Herstellergarantie sind Teile, die normalem Verschleiß unterliegen, wie Schneidwerkzeuge, Dichtungen, Zündkerze, Startseil, Reiß- oder Kupplungssicherungen, Filter usw.
- 6) Schäden während dem Transport müssen sofort dem Transporteur mitgeteilt werden, da sonst die Garantie erlischt.
- 7) Schäden oder Brüche während oder nach der Garantiezeit geben dem Kunden nicht das Recht auf Zahlungseinstellung oder Preisnachlässe.

<b>MOD.</b>	<b>ST 25 L</b>	<b>ST 25 B</b>	<b>ST 25 EVO</b>	
<b>S.N. n.°</b>	<b>HÄNDLER :</b>			
<b>DATUM:</b> .....	<b>KÄUFER</b>			



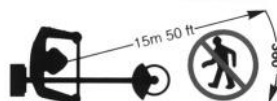
## VSEBINA

1. Obrazložitev znakov.....	Pag. 41
2. Varnostne norme.....	41
3. Deli motorne kose.....	42
4. Izjava o skladnosti.....	43
5. Sestavljanje.....	44
6. Uporabne norme.....	44
7. Priprava na uporabo.....	45
8. Periodično vzdrževanje.....	45
9. Pomembno opozorilo.....	46
10. Garancija.....	46

## 1. OBRAZLOŽITEV ZNAKOV



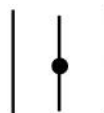
Pozor, nevarnost in previdnost



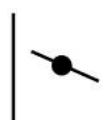
Držat ljudi odaljene 15 metrov



Prebrat priložena navodila pred uporabo stroja



Čok zraka odprt,  
pri obratovanju



Čok zraka zaprt,  
pri vžiganju mrzlega

Pri uporabi stroja, uporabljajte priporočena zaščitna sredstva

## 2. VARNOSTNE NORME

- Pred uporabo enote natančno preberite ta navodila in se prepričajte, da ste jih razumeli. Držite se vseh navodil o varnosti in opozoril. Shranite ta navodila, da vam bodo v prihodnosti v pomoč.
- Uporabljajte samo originalne rezervne dele. Rezervni deli drugih proizvajalcev se lahko slabo prilagodijo in lahko povzročijo poškodbe.
- Uporabljajte primerna oblačila in zaščitna sredstva, kot so: škornji, hlače iz primerno trdega materiala, rokavice, vizir ali zaščitna očala, slušalke in čelado.
- Ne nosite ohlapna ali odpeta oblačila.
- Pazite, da so drugi ljudje in živali med uporabo motorne kose oddaljeni vsaj 15 metrov.
- Ne uporabljajte motorne kose ko ste utrujeni, bolni, pod vplivom alkohola drog in zdravil.
- Ne dovolite, da bi otroci uporabljali motorno koso
- Med uporabo bodite stabilni in v ravnotežju. Pazite, da je rezilo pod področjem pasu.
- Uporabljajte motorno koso samo v namene, ki so navedeni v teh navodilih.
- Preglejte motorno koso pred uporabo. Preverite ali ročica regulatorje plina deluje brezhibno. Prepričajte se, da se rezilo lahko prosto vrti in da ni v stiku s tujki, da ni izlivov goriva in da so zaščitna sredstva pravilno in čvrsto nameščena. Zamenjajte poškodovane dele.
- Zaženite motorno koso samo v dobro prezračenih prostorih. Izpušni plini lahko povzročijo zadušitev.
- Preverite ali so ščitnik diska, glave in ostale zaščite pravilno in čvrsto nameščene.
- Prevažajte motorno koso samo takrat, ko je motor ugasnjen in ko je pokrov diska nameščen.
- Uporabljajte samo take nitke iz plast.mas (oz. nylon) in diske, ki jih proizvajalec priporoča. V nobenem primeru ne uporabljajte kovinskih žic ali kovinsko ojačanih vrvi, kajti le-te se lahko lomijo in pri tem lahko nastajajo nevarni leteči delci.
- Medtem, ko je motor prižgan, ne izvajajte nobenih vzdrževalnih del in se ne dotikajte rezila.
- Ko ugasnete motor in želite motorno koso položiti na tla, se prepričajte ali se je rezilo zaustavilo.
- Pred dolivanjem tekočin motor ugasnite in počakajte, da se le-ta ohladi. Napolnite rezervoar daleč od izvorov toplote. Ne kadite med polnjenjem ali med pripravo gorivne mešanice.
- Ne odpirajte čep rezervoarja medtem ko je motor prižgan.
- Posušite gorivo, če je bilo polito stroju. Premaknite motorno koso 3 metre od kraja, kjer ste točili gorivo preden prižgete motor.
- Ne uporabljajte goriva za čiščenje.
- Ne preverjajte iskro svečke blizu luknje svečke
- Ne delajte s poškodovanim glušnikom oz. avspuhom.
- Pred uporabo motorne kose počistite površino košnje tako, da odstranite kamenje, steklo, žice, vrvi,... Taki predmeti se lahko odbijejo ali pa se ovijejo okoli rezila.
- Preden pospravite motorno koso v prostor, kjer shranjujete stroje, počakajte, da se motor ohladi in izpraznite rezervoar.
- Pospravite motorno koso tako, da ni nevarnosti poškodb, ki bi jih lahko povzročila rezila. Hranite jo dvignjeno od tal daleč od toplotnih izvorov.
- Ne prižgite motorne kose, če ni v celoti sestavljena.
- Ko je motor na minimumu se disk ne sme vrteti. Če se to dogaja, nastavite vijak minimuma.
- Če se tujek ovije na del motorne kose, ga lahko odstranite

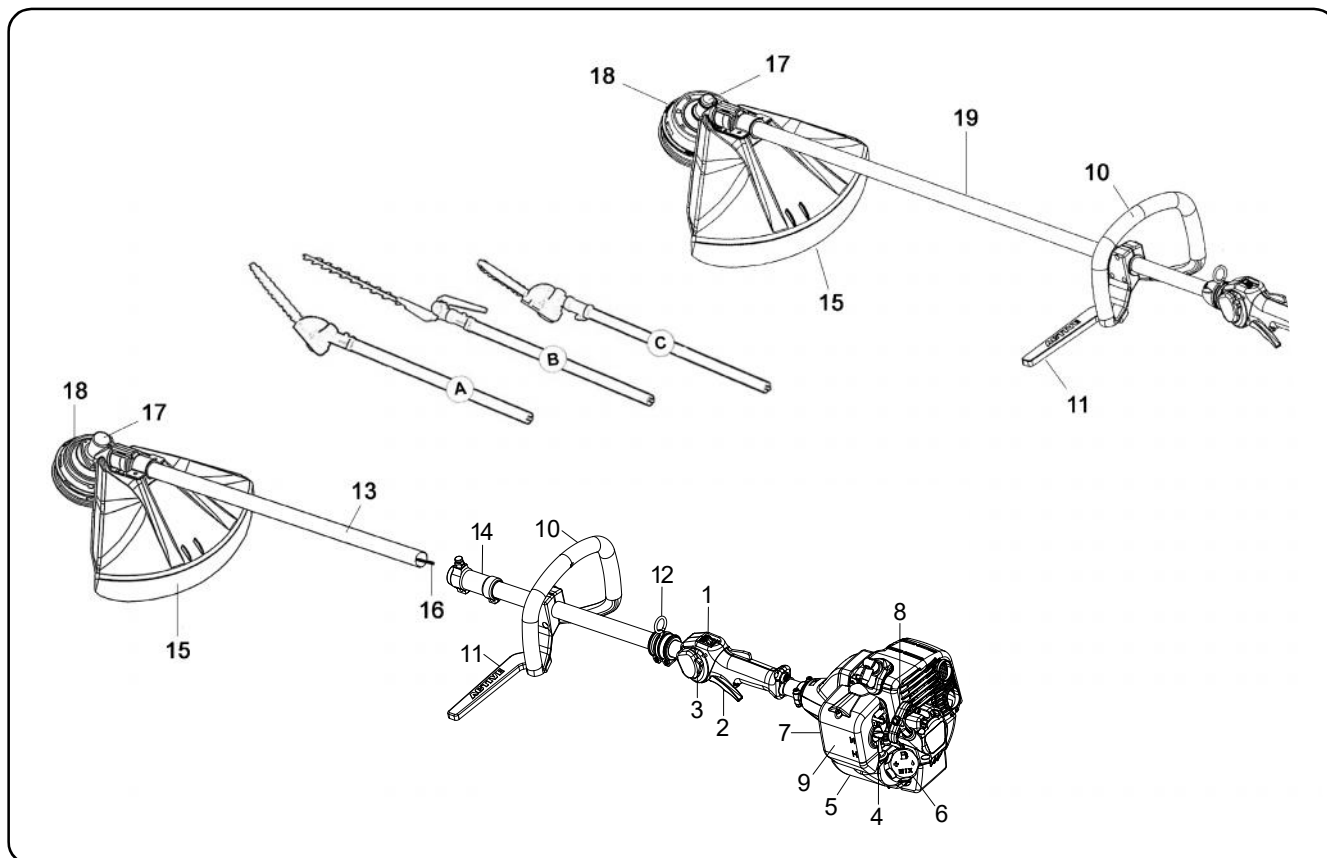
samo takrat, ko ste motor ugasnili.

**29.** Uporabljajte samo ostra rezila. Obrabljena rezila se lahko blokirajo in povzročajo protiudarce. Nikoli ne brusite rezil.

**30.** Vedno, ko zadenete trd predmet je potrebno motorno kosoustaviti in pregledati disk.

**31.** Pri uporabi diska za les namestite ustrežni ščitnik diska.

### 3. DELI MOTORNE KOSE



1. Stikalo (STOP)
2. Ročica plina
3. Blokada ročice plina
4. Zaganjalna naprava
5. Rezervoar
6. Čep rezervoarja
7. Primmer (pumpica vplinjača)
8. Ročaj zaganjalne naprave
9. Filter zraka
10. Prednji ročaj

11. Guard
12. Priklop pasu
13. Trasmisija
14. Sleeve
15. Ščitnik
16. Shaft
17. Nosilni pasovi
18. Kotni prenos
19. Trasmisija



## 4. IZJAVA O SKLADNOSTI

**ACTIVE s.r.l. Zona Artigianale - 26037 S. Giovanni in Croce (CR)**  
izjavljam s svojo odgovornostjo da stroji :

MODELJ BRUSHCUTTERS	ST 25 L	ST 25 EVO	ST 25 B
PROSTORNINA MOTORJA cm <sup>3</sup>	25.4		
MOČ Kw / CV	1.25 / 1.7		
VPLINJAČ	MEMBRANSKI WALBRO WYK 60 PRIMER TYPE		
VŽIG	ELEKTRONIKA		
REZERVOAR	0.6 L		
SKLOPKA	Ø 54 MM		
ANTI VIBRACIJSKI SISTEM	DA (FNED MOTORJEN IN PRENOSIIR)		
ROČAT	LOOP	KRMILLO	
REGULATOR PLINA	VARNOSTNI SISTEM Z VPENJANJEM		
Ø TRASMISIJA	Ø 24	Ø 26	Ø 24
TEŽA Kg.	4.8 kg	5.3 kg	5.3 kg

spina poiziadavky stanovené smernicou:

	STAGE V
MODELJ	ST 25 L / EVO / B
S ŠTEVILOM SERIJE	E25220001
DIREKTIV	2006/42/CE - 2014/30/CE - 2002/44/CE - UE 2016/1648
	2000/14/CE (ANNEX V)

MODELJ	RAZNÉ NÁSTROJE	HLADINA AKUSTICKEHO TLAKU (EN ISO 22868)	HLADINA AKUSTICKEHO VÝKONU (2000/14/CE)	ÚROVEN VIBRÁCIÍ (m/s <sup>2</sup> ) (UNI EN ISO 22867)	
				DX	SX
ST 25 L - EVO		90 dB (A)	103 dB (A)	5	4,7
		99 dB (A)	110 dB (A)	5,1	4,9
ST 25 B		90 dB (A)	103 dB (A)	4,3	4,1
		99 dB (A)	110 dB (A)	4,5	4,3

Technická dokumentácia je uložená v Technická správa.

**ALBERTO GRIFFINI**  
PRESIDENTE  
ACTIVE S.r.l.  
Via Delmoncello 12  
26037 San Giovanni in Croce (CR) - ITALY  
01/03/2022

## 5. SESTAVLJANJE

### SESTAVITEV MOTORJAIN TRASMISIJE Fig.2

Sestaviti motor(1) s trasmisijo(2) in ga pritrčiti z vijakom(3)  
Preveriti, da sta gred in cev trasmisije pravilno vstavljena.

### SESTAVITI ŽICO NASTAVITVE PLINA IN ELEKTRIČNE KABLE Fig.3

Vstaviti žico nastavitve plina(A) skozi ustrezni nastavitveni vijak(B). Prepričajte se, da je vodilo (C) kabla naslonjena v notranjost nastavitvenega vijaka (B). Preverite, da ročica plina ni blokirana v delnem plinu in zataknete konec žice plina v zatič (E). Nastavite napetost žice plina z regulacijo nastavitvenega vijaka s tem, da odpustite matico (A) in nato obrnite napenjelec (B), tako da, dosežete pravo napetost in nazdne nastavitve fiksirate z matico (D). Če je nastavev pravilna, bo imela ročica plina približno 2mm hoda. Preden se premakne ročico vplinjača (E) povežite električne kable (F-G).

### NAMESTITEV ROČAJEV (L) / (B) Fig 4 - 10

**Fig. 10** - Namestite polovici ročaja (A-B) v nosilec (D), prepričajte se, da sta konci ročajev nameščeni v grlo (C) (glej puščico) in jih zatisnite s pokrovom (E), z vijaki (F) in z maticami (G).

**Fig. 4** - Odstranite vijake (1), razširite ročaj, ga nataknite na cev (3) in ga zatisnite z vijaki (1), in z maticami (4). Namestiti zaščitno pregrado (5) v ležišče in jo zatisnite z vijakom (6) in z matico (7). Položaj ročaja se nastavi po potrebi uporabnika.

### NAMESTITEV ŠČITNIKA Fig.5

Namestite zaščito (8) na cev trasmisije (4) in jo zatisnite z ukrivljeno objemko (6) z vijaki (2) preko ploščice (3) z maticami (7).



**POMEMBNO:** Preverite, da je ukrivljena objemka (6) pritrjena na kotni prenos (5) z vijaki in s podložkami. Zaradi vaše varnosti ne spreminjajte originalne nastavitve ščitnika in ne uporabljajte žagastih rezil.

### NAMESTITEV REZILA IN GLAVE Z NITKO Fig. 7 - 8 - 9

Odvijte matico (1) v smeri urinega kazalca; odstranite pokrovček (2) (če distančni ščitnik glave nima zaščite za matico) in distančni ščitnik glave (3).

#### Namestite rezilo za travo tako, kot je prikazano

- Prepričajte se, da je zgornji distančnik (5) pravilno nameščen. Namestite rezilo in se prepričajte, da je centrirano na zgornji distančnik (5). Prepričajte se o pravilni smeri vrtenja. (Napisi ali puščica morajo biti usmerjene navzgor, ko je motorna kosa v delovnem položaju.)

-Namestite spodnji distančnik (3), ukrivljeno objemko (2) (če spodnji zaščitni distančnik nima zaščite za matico), privijte matico (1) proti smeri urinega kazalca do **Kgm 3.0 (30 Nm)**.

-Za blokirati matico (1), zavrtite rezilo dokler luknja zgornjega distančnika se ne ujema z luknjo kotnega prenosa in vstavite vanjo imbus ključ, ki je priložen. Fig. 8

#### Namestite glavo z nitko tako, kot je prikazano na sliki:

Zgornji distančnik, glava z nitko. Fig.9 Ročno zatisnite proti smeri urinega kazalca, kot je prikazano potem, ko ste vstavili imbus ključ v luknjo kotnega prenosa. Zaradi vaše varnosti uporabljajte samo originalna rezila.

## 6. UPORABNE NORME

**POZOR:** Pred uporabo motorne kose natančno preberite varnostne norme.

Priporočamo, da uporabljate motorno koso iz desne strani (Fig.11), tako, da omogočite prost izhod izpušnih plinov. V nasprotnem primeru lahko vaša obleka zapira pot izpušnim plinom. Če motorno koso uporabljate prvič, sledite dosledno navodilom za uporabo. Vedno natančno pregledajte motorno koso pred uporabo. Preverite, ali so vijaki zatisnjeni, ali so vsi deli celi in ali so nastale kakšne izgube-razlitja goriva. Periodično preverjajte stanje antivibracijskega sistema. **Izogibajte se prekomerni uporabi motorne kose. Vibracije so lahko škodljive.**

Pred uporabo odstranite iz terena kamenje, steklo, vrvi, kovinske delce in vse tujke, ki se lahko ovijejo na vrteči se del ali pa se lahko nevarno odbijejo. Uporabljajte pasove in na njih nataknite motorno koso. Vedno z obema rokama držite motorno koso Fig.26. Uporabljajte motorno koso tako, kot je prikazano na Fig 16. Za poenostaviti delovanje in zaradi varnosti, pritrčite blokado nosilca varnostnega ščita proti predmetu, ki ga želite rezati. Preverite stanje diska po vsakem nepričakovanem udarcu v tujek. Zamenjajte dele (disk, glave z nitko, zaščite, pasovi), ki so se poškodovali ali obrabili.

**Fig. 15** Glava z nitko **NYLON ACTIVE®**, vstavite nitke brez odstranitve glave.

- Uporabljajte vedno isti premer nitke, kot ga ima originalna nitka, da se motor ne preobremeni.

- Ugasnite motor. Zavrtite v smeri urinega kazalca gibljivo peto glave (1) dokler notranji prehod glave ni centriran z eno od zunanjih lukenj (6).

- Vstavite priloženo cev (4) skozi glavo.

- Vtaknite nitko in odstranite cev.Združite konce nitk in povlecite, tako, da dobite dva enako dolga dela.

- Vrtite peto glave v smeri urinega kazalca in ob tem vsake tri obrate s peto povlecite nitki z obema rokama zaradi preprečitve nepravilnega navijanja nitke znotraj glave, dokler se nitka popolnoma ne ovije.

#### ODSTRANITEV GLAVE

Pritisnite peto glave (1). Istočasno pritisnite jeziček (5) in delno odstranite pokrov (7) od trupa glave. Medtem, ko pritiskate peto glave pritisnite drugi jeziček in odstranite pokrov.

#### SESTAVITEV GLAVE

Namestite kovinska zaključka obeh odprtin glave (6) v njihovo ležišče na pokrovu (7). Namestite pokrov v ohišje (7). Namestite vzmet v notranjost glave. Namestite dele v notranjost glave in preverite ali so jezički na njihovem mestu.

#### DELOVANJE

Za raztegniti nitko:pustite naj se glava vrtili z motorjem pod plinom. Udarite z peto (1) po tleh. Vsak skok pomeni približno 3cm izhoda nitke.Opozorilo: ne tolcite z glavo po trdih površinah, ker je lahko nevarno.

## 7. PRIPRAVA NA UPORABO

### PRIPRAVLJALNADELA

Nastavite pasove in položaj motorno kose. Nadenite se pasove in zatakните motorno koso na priklop. Nastavite zaponko tako, da bo motorna kosa na pravilni višini. Nastavite nosilec pasu na palici tako, da disk ali glava visita približno 5 cm. od tal.

### GORIVO

**POZOR!** Motorna kosa ima dvotakten motor, tako, da lahko uporabljate samo gorivo mešano z oljem.

Pripravite samo količino mešanice, ki jo potrebujete za uporabo. Ne kadite! Opravite polnjenje samo pri ugasnjem motorju daleč od ognja. Uporabljajte tako gorivo, ki nima oktanskega števila pod 90. **Mešajte bencin samo z oljem za dvotaktni motor ACTIVE, katero je bilo narejeno za optimalno delovanje motorja, v razmerju 1:50 (2%).**

**Če olja ACTIVE nimate na razpolago, uporabite drugo**

**2 - taktno olje dobre kvalitete (klasifikacijska oznaka »APITC«) v razmerju 25: 1 (4%). Glej tabelo slika 17.**

Olje ali gorivo nižje kvalitete lahko poškoduje motor.

**Važno:** Dolgo in močno mešajte vsebino kante. Tako mešajte vedno, ko potrebujete mešanico. Lastnosti mešanice se s časom poslabšajo. Ne uporabljajte mešanice stare več tednov, ker se motor lahko poškoduje. Napolnite rezervoar samo do 3/4, da se gorivo lahko širi.

**POLNENJE POZOR!** Polnite samo takrat, ko je motor ugasnjen. Počasi odvijte čep rezervoarja, da dovolite izhod morebitnega pritiska. Po polnjenju pravilno namestite čep rezervoarja. Pred uporabo, premaknite motorno koso najmanj 3 metre od kraja kjer ste točili gorivo.

Pred polnjenjem natančno počistite področje rezervoarje okoli čepa. Umazanija v rezervoarju povzroča motnje v delovanju motorja. Preverite homogenost mešanice, tako, da tresete kanto ali rezervoar.

### ZAGON Fig. 19 - 23 - 24

Položite motorno koso na ravna in čista tla in preverite, da se lahko **rezilo prosto vrti**.

Postavite stikalo na položaj (1) Fig. 19.

Pritisnite silikonsko pumpico (2) 5 ali 6 krat Fig.23.

Zavrtite v smeri urinega kazalca (3) gumb za »avtomatični starter« Fig.24.

Ko motorno koso trdno držite, povlecite ročico zagona in zaženite motor. Ob prižganem motorju pritisnite na plin (2) Fig. 19, tako, da se avtomatični starter odblokira.

**POZOR!** Če je motor že segret NE pritisnite na pumpico (2) NE vključite avtomatični starter. NE vleči zagonske vrvi ob delujočem motorju, kajti to lahko poškoduje zaganjalni mehanizem.

**USTAVITEV MOTORJA** Nastavite ročico plina (2) Fig.19 na minimum in počakajte nekaj sekund, da se motor lahko ohladi. Nastavite stikalo v položaj stop (0) Fig. 19.

**POZOR!** Ko je motor na minimumu 2600 – 3000 obratov, se rezilo ne sme vrteti. Če je minimum previsok odvijte v smeri urinega kazalca vijak (3) Fig.23

## 8. PERIODIČNO VZDRŽEVANJE

Periodično preverjajte da, so vsi vijaki motorne kose na njihovem mestu in da so dobro zatisnjeni. Zamenjajte poškodovana, obrabljena, počena in ukrivljena rezila. Preverite pravilno namestitev rezila ali glave z nitko. Preverite ali je vijak, ki drži rezilo dobro zatisnjen.

### ZRAČNI FILTER Fig. 18 -25

- Periodično preverjajte zračni filter glade na delavne pogoje.
- Odstranite pokrov (B).
- Odstranite filter (C).
- Očistite filter (C) s stisnjnim zrakom.
- Preverite sestavne dele: po potrebi jih zamenjajte. Namestite v obratni smeri kot je bilo odstranjeno.

### FILTER VPLINJAČA Fig. 20

Za čiščenje ali zamenjavo. Odstranite čep rezervoarja in izvlecite filter (2). Pomagajte si s pincetami ali s kaveljčkom. Periodično preverjajte stanje filtra in če je preveč umazan ga zamenjajte.

### MOTOR

**Redno,** zaradi preprečitve pregrevanja motorja, odstranjujte

prah in umazanijo iz motornega dela, predvsem pa iz pokrova cilindra in iz hladilnih rež cilindra z uporabo čopiča ali s pritiskom zraka.

### SVEČKA Fig. 21

Periodično (vsaj vsakih 50 ur) odstranite in očistite svečko in nastavite razdaljo med elektrodami (0.5 - 0.6). Zamenjajte jo, če je preveč obdana z slojem izgorelih delcev ali obrabljena. Vsekakor pa jo zamenjajte po 100-tih urah dela. V primeru prevelikega sloja izgorelih delcev na vžigalni svečki preverite nastavev vplinjača, odstotek 2% (1:50) olja v mešanici in se prepričajte, da je olje take kvalitete, ki ustreza dvo-taktnim motorjem.

### KOTNI PRENOS Fig. 22

Vsakih 50 ur uporabe dodajte mast za zobnike velikih hitrosti v prostor, kjer so zobniki skozi luknjo (A).

**Priporočamo mast ACTIVE sklic 21230**

### DISK

Vedno preverjajte splošno staje rezila. Zamenjajte rezilo, ko na njem nastanejo razpoke in poškodbe.

## 9. POMEMBNO OPOZORILO

Držite se napisanih vzdrževalnih norm.

Natančno čistite motorno koso in podmazujte kovinske dele. Izpraznite rezervoar in pustite, da motor obratuje do dokončne porabe ostanka goriva. Hranite motorno koso v suhem prostoru, Odstranite svečko, nalijte malo olja v cilinder, zavrtite

motorno gred nekaj krat z zaganjalno napravo za razporeditev olja in namestite svečko.

**POZOR:** vsa vzdrževalna dela, ki v teh navodilih niso navedena, lahko izvaja **SAMO pooblaščen servis.**

## 10. GARANCIJA

Motorna kosa, je produkt, zasnovan in realiziran skladno z najsodobnejšo tehnologijo na tem področju. Proizvajalec jamči brezhibno delovanje izdelka za dobo 24-ih mesecev od dneva nakupa, izjema so artikli namenjeni v profesionalne namene (kontinuirana uporaba) oz. pridobitne dejavnosti tretje osebe, za katere garancija velja 12 mesecev.

### **GARANCIJSKI POGOJI**

1) Garancija velja od datuma nakupa izdelka. Proizvajalec se zavezuje za brezplačno zamenjavo katerega koli poškodovanega ali defektnega sestavnega dela ali napak pri proizvodnji, ne pa tudi zamenjavo celotnega produkta.

2) Proizvajalec se zavezuje k čim prejšnji odpravi napake. Morebitne zamude niso podlaga za zahtevek po povračilu utrpele škode in tudi ne za podaljšanje garancije.

3) Pri uveljavljanju garancije mora kupec predložiti pooblaščenemu prodajalcu pravilno izpolnjen garancijski list ter račun, požigosanim z originalnim žigom prodajalca, kot dokaz o datumu veljavnosti garancije.

4) Garancija ne velja v naslednjih primerih:

- nepravilna uporaba izdelka ali sabotaža
- uporaba napačnih lubrikantov oz. mazil in goriv
- uporaba neoriginalnih rezervnih delov ali dodatne opreme
- posegi nepooblaščenih oseb/serviserjev

5) Proizvajalec ne priznava kot garancijo okvare potrošnih materialov npr. ležajev, zobnikov, rezil... itd.

6) Vsakršne koli poškodbe pri prevozu morajo biti takoj javljene prevozniku, v nasprotnem primeru garancija ne velja.

7) Za vsakršne koli napake ali odpovedi delovanja izdelka v garancijskem roku ali po njem, kupec nima pravice pri odlogu plačila ali uveljavljanje popusta pri ceni.

8) Proizvajalec ne odgovarja za kakršne koli poškodbe (direktne ali indirektne) na stvareh ali ljudeh zaradi okvar stroja ali njegove prekomerne uporabe.

<b>MOD.</b>	<b>ST 25 L</b>	<b>ST 25 B</b>	<b>ST 25 EVO</b>	
<b>S.N. n.°</b>	<b>PRODAJNO MESTO :</b>			
<b>DATUM:</b> .....	<b>KUPEC :</b>			

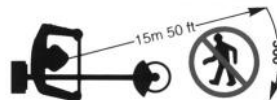
## ÍNDICE

1. Explicações dos símbolos.....	Pág. 47
2. Para a sua segurança.....	47
3. Descrição das partes.....	48
4. Dados técnicos e Declaração de conformidade.....	49
5. Montagem.....	50
6. Normas de uso.....	51
7. Preparação à utilização.....	51
8. Recolocação.....	52
9. Recolocação.....	52
10. Certificado de garantia.....	53

### 1. EXPLICAÇÃO DOS SÍMBOLOS



Advertência, perigo e atenção



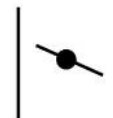
Manter as pessoas afastadas a 15 m.



Ler o manual de uso e manutenção antes de utilizar esta máquina.



Borboleta do ar aberta, funcionamento



Borboleta do ar fechada,

Usar os dispositivos de proteção durante o funcionamento desta máquina.

### 2. PARA A SUA SEGURANÇA

**1-**Ler atentamente estas instruções e certificar-se de compreender antes de colocar em funcionamento a unidade. Seguir todas as advertências e as instruções de segurança. Guardar este manual para uma possível futura referência.

**2-**Usar apenas peças de substituição originais, peças de substituição produzidas por outros fabricantes podem-se adaptar mal e causar lesões.

**3-**Usar o vestuário apropriado e artigos de segurança como: botas, calças resistentes, luvas, viseira ou óculos protectores, auscultadores e capacete protetor.

**4-** Não usar artigos de vestuário pouco aderentes ou desatados.

**5-**Não permitir a outras pessoas, crianças ou animais de permanecerem no raio de 15 m durante a utilização da máquina corta-mato.

**6-**Não trabalhar com a máquina corta-mato quando estiver cansado, doente ou sob o efeito de álcool, drogas ou medicamentos.

**7-**Não permitir aos jovens de utilizar a máquina corta-mato.

**8-**Manter-se bem firmes e em equilíbrio. Manter o dispositivo de corte abaixo da altura da cintura.

**9-**Usar a máquina corta-mato unicamente para as funções indicadas no presente manual.

**10-**Inspeccionar a máquina antes de cada utilização. Controlar que a alavanca aceleradora funcione bem. Certificar-se que o disco seja livre de rodar e não seja a contacto com corpos estranhos, que não haja perdas de carburante, que os dispositivos de segurança não estejam mal apertados etc. Substituir as partes danificadas.

**11-**Accionar a máquina corta-mato apenas em lugares bem ventilados, os gases de descarga, se respirados, podem causar uma asfixia morta.

**12-**Certificar-se que a proteção do disco ou da cabeça e os outros dispositivos estejam montados correctamente e firmemente.

**13-**Transportar a máquina corta-mato com motor parado e com o cobre disco montado.

**14-**Usar exclusivamente o fio de nylon ou o disco recomendado pelo fabricante, por exemplo não usar de modo algum os fios de metal ou cordas reforçadas em metal, dado que podem parti-se ou formar trajectos perigosos.

**15-**Com o motor a funcionar não efetuar algum tipo de manutenção e não tocar o disco.

**16-**O motor, uma vez desligado, antes de apoiar no chão a 'unidade certificar-se que o dispositivo de corte se tenha parado.

**17-**Parar o motor e deixa-lo arrefecer antes do abastecimento. Encher o depósito longe de fontes de calor e não fumar durante o abastecimento ou a mistura do carburante.

**18-**Não tirar a tampa do depósito com o motor em movimento.

**19-**Secar o carburante eventualmente entornado na máquina. Deslocar a máquina corta-mato de 3 metros do ponto de abastecimento antes de colocar o motor em funcionamento.

**20-**Não usar carburante para operações de limpeza.

**21-**Não controlar a chama da vela perto do furo da vela.

**22-**Não trabalhar com uma marmita danificada.

**23-**Antes do 'uso da máquina corta-mato, livrar a área a cortar de todos os objectos: como pedras, bocados de vidro, fio.

**24-**Antes de colocar a máquina corta-mato no armazém, deixar arrefecer o motor e esvaziar o depósito de carburante.

**25-**Colocar a máquina corta-mato de modo a prevenir as lesões acidentais causadas por objectos cortantes, longe de fontes de calor e elevado do chão.

**26-**Não acionar o motor sem o braço (transmissão) montado.

- 27-Certificar-se que o dispositivo de corte tenha sido instalado correctamente e que esteja bem apertado.
- 28-Substituir a cabeça ou o disco se aparecessem partidos, lascados ou danificados em qualquer modo.
- 29-Usar as luvas para mexer ou efetuar a manutenção da lâmina.
- 30- Com o motor no mínimo o disco não deve rodar. Em caso contrário regular o parafuso do mínimo.
- 31-Transportar a máquina corta-mato com motor parado e com o cobre disco montado.
- 33-Usar sempre as lâminas afiadas, uma lâmina sem fio

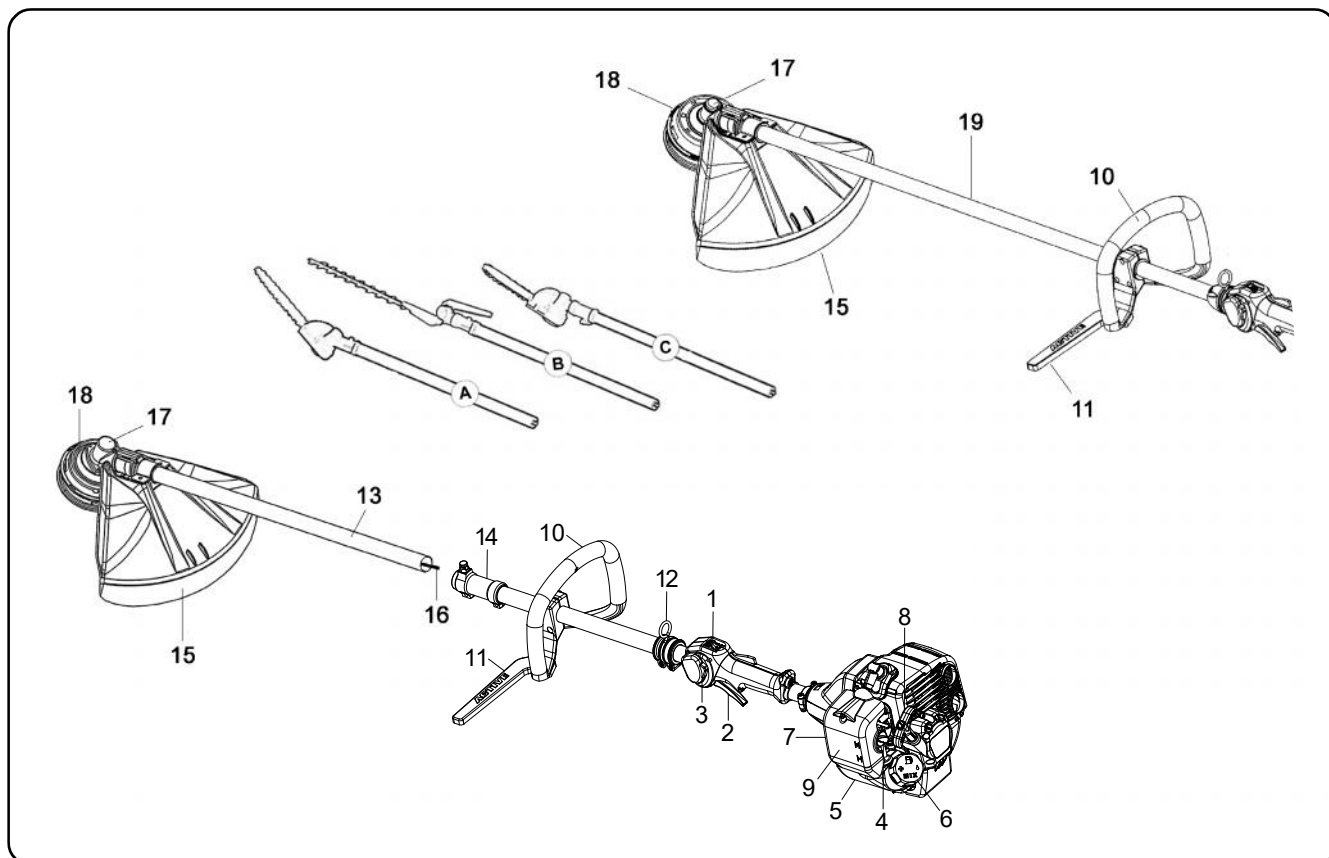
tem mais probabilidades de se bloquear e causar contra-golpes. Substituir os discos que tenham perdido o fio. NÃO TENTAR de os afiar.

34-É necessário parar o motor e examinar o disco sempre que atinge um objecto duro.

35-As ferramentas de corte ou os acessórios usados devem ser originais ACTIVE ou ser expressamente aprovados para a aplicação ao presente modelo.

36-Quando o disco é aplicado para o corte da madeira, montar a proteção específica para o disco.

### 3. DESCRIÇÃO DAS PARTES



- 1. Interruptor de paragem (STOP)
- 2. Alavanca aceleradora
- 3. Semi acelerador
- 4. Alavanca borboleta ar (STARTER)
- 5. Depósito carburante
- 6. Tampa depósito carburante
- 7. Primer (expurgo do carburatore)
- 8. Pega accionamento do motor

- 9. Filtro ar
- 10. Pega dianteira
- 11. Barra de proteção para o utilizador
- 12. Engate da correia
- 15. Proteção de segurança
- 17. Par cónico
- 18. Cabeça com fio de nylon
- 19. Tubo de transmissão

#### Só para os MODELOS EVOLUTION:

- 13. Tubo de transmissão
- 14. Junção de acoplamento dos acessórios
- 16. Eixo de transmissão

#### ACESSÓRIOS SOLICITANDO:

- A. Potadr angulado 35°
- B. Cortador de arbustos
- C. Potador direito



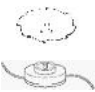
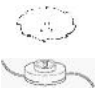
#### 4. DADOS TÉCNICOS E DECLARAÇÃO DE CONFORMIDADE

**ACTIVE s.r.l. Zona Artigianale - 26037 S. Giovanni in Croce (CR)**  
**declara sob a própria responsabilidade que a**

MODELOACTIVE	ST 25 L	ST 25 EVO	ST 25 B
CILINDRADA cm <sup>3</sup>	25.4		
POTÊNCIA Kw/CV	1.25 / 1.7		
CARBURADOR	COM MEMBRANA WALBRO PRIMER TYPE		
LIGAÇÃO	ELECTRÓNICA		
CAPACIDADE TANQUE CARB.	0.6 L		
FICÇÃO	Ø 54 MM		
SISTEMAANTI-VIBRAÇÃO	ENTRE MOTOR E TRANSMISSÃO		
VOLANTE / PEGA	PEGA		VOLANTE
ACELERADOR	DISPOSITIVO DE SEGURANÇA/DESENGATE AUTOM.		
TUBO TRANSMISSÃO	Ø 24	Ø 26	Ø 24
PESO Kg.	4.8 kg	5.3 kg	5.3 kg

são em conformidade com as prescrições das directivas:

	STAGE V
MODELO	ST 25 L / EVO / B
O NÚMERO DE SÉRIE	E25220001
DIRECTIVAS	2006/42/CE - 2014/30/CE - 2002/44/CE - UE 2016/1648
	2000/14/CE (ANEXO V)

MODELO	ACESSÓRIOS DE CORTE	PRESSÃO DO SOM (EN ISO 22868)	NIVEL DE POTÊNCIA ACÚSTICA (2000/14/CE)	NIVEL DE VIBRAÇÃO (m/s <sup>2</sup> ) (UNI EN ISO 22867)	
				DX	SX
ST 25 L - EVO		90 dB (A)	103 dB (A)	5	4,7
		99 dB (A)	110 dB (A)	5,1	4,9
ST 25 B		90 dB (A)	103 dB (A)	4,3	4,1
		99 dB (A)	110 dB (A)	4,5	4,3


Documentação Técnica depositada na Direcção Técnica.

**ALBERTO GRIFFINI**  
**PRESIDENTE**  
**ACTIVE S.r.l.**  
 Via Delmoncello 12  
 26037 San Giovanni in Croce (CR) - ITALY  
 01/03/2022

## 5. MONTAGEM

### MONTAGEM MOTOR TRANSMISSÃO

Montar o motor (1) à transmissão (2) e fixa-lo com os parafusos (3) (ver figura 2).

 Certificar-se que o eixo e o tubo da transmissão estejam introduzidos correctamente.

### MONTAGEM FIO ACELERADOR E CABOS ELÉCTRICOS Fig. 3

- Introduzir o cabo acelerador (A) através do esticador (B). Certificar-se que a cinta (C) do cabo apoie contra o interior do esticador (B). Certificar-se que a alavanca acelerador não esteja bloqueada em semi-aceleração, sucessivamente aganchar o terminal do cabo no borne (E). Regular a tensão do cabo (A) desapertando a contro-porca (D) e rodando o esticador (B), alcançando à tensão certa, apertar a contro-porca (D). Se a regulação for correcta, a alavanca acelerador terá uma folga livre de cerca 2mm.

antes que se mexa a alavanca carburador (E). - ligue os cabos eléctricos (F - G) Fig. 3

### MONTAGEM PEGA (L) FIG.4 / VOLANTE Fig. 10

Fig. 4 - Tirar os parafusos (1) e alargar a pega para a enfiar no tubo (3) e fixá-la com os parafusos (1) e as porcas (4). Posicionar a barreira de segurança (5) na sede apropriada e fixá-la com os parafusos (6) e a porca (7).

Fig. 10 - Posicionar os 2 meios volantes (A-B) no suporte (D), certificando-se que os terminais estejam posicionados no centro (C) (ver seta), fixá-los com a tampa (E), os parafusos (F) e as porcas (G).

A posição de pega pode ser registada conforme as exigências do operador.

### MONTAGEM LÂMINA CORTA-FIO Fig. 5

A posição correcta da lâmina corta-fio está indicada na figura 5 com a letra A.

Utilizar os parafusos e os dados fornecidos em dotação:


nº 2 parafusos de allen M5 x 14

nº2 porcas auto bloqueantes M5

nº2 anilhas M5

### MONTAGEM PROTECÇÃO DE SEGURANÇA Fig. 6

Fixar a manilha (6) no binário conico (5) com o parafuso (1). Aplicar a protecção (8) no tubo de transmissão (4) e fixá-la através da manilha (6), o parafuso (2) a anilha (3) e a porca (7).

 **IMPORTANTE: Certificar-se que a manilha (6) seja fixada no binário cónico (5) com a anilha e o parafuso (1). Por motivos de segurança as lâminas com serrilha não se podem utilizar com a protecção em dotação. Não trocar a posição da ferramenta de corte.**

### MONTAGEM LÂMINA E CABEÇA COM FIOS DE NYLON Fig. 7-8-9

- Fig. 7 Desaparafusar no sentido dos ponteiros do relógio a porca (1), tirar a copa (2) (se a flange (3) não for munida de protecção para a porca), e a flange (3).


Montar a lâmina (4) seguindo a disposição ilustrada na (Fig.8).

- Certificar-se que a flange superior (5) esteja posicionada correctamente. Montar a lâmina assegurando-se que esteja centrada na flange (5). Certificar-se do sentido de rotação certo (escrita ou seta de direcção viradas para cima com a máquina na posição de trabalho).

- Montar a flange inferior (3), copa de protecção (2) - (se a flange inferior não for munida de protecção para a porca), aparafusar a porca (1) no sentido contrário aos ponteiros do relógio a Kgm 3.0 (30 Nm).

- Para bloquear a porca (1), rodar a lâmina até que o furo da flange superior corresponda com o furo do binário conico, e introduzir a chave de allen em dotação (4mm), (Fig.8)

- Montar a cabeça com fios de nylon seguindo a disposição ilustrada: Flange superior, cabeça com fios de nylon. (Fig. 9)

 Apertar à mão em sentido contrário aos ponteiros do relógio após ter introduzido a chave de allen (4mm) no furo 3 do binário cónico.

Para a sua segurança utilizar lâminas originais

### ACESSÓRIOS SOLICITANDO (Mod. EVO).

A - POTADOR ANGULADO 35°

B - CORTADOR DE ARBUSTOS

C - POTADOR DIREITO

### MONTAGEM DOS ACESSÓRIOS (A - B - C) NA MÁQUINA Fig. 26

- Alargar, no sentido contrário aos ponteiros do relógio, a alavanca (1)

- Enfiar o tubo (2) até à referência (3) cerca 40mm, na manga (4) mantendo o pino (7) deslocado para cima, para facilitar a introdução do eixo (5) no meio do eixo (6), rodar a ferramenta um pouco para a direita e um pouco para a esquerda até que a ferramenta/tubo esteja introduzido correctamente.


- Rodar a ferramenta na posição de trabalho e bloquear com a alavanca (1). Para a segurança do operador o tubo 2 apresenta um furo onde se deve introduzir o pino 7.

### MONTAGEM DA EXTENSÃO (com pedido e SÓ PARA AS FERRAMENTAS A - B - C)

#### Acoplamento extensão - máquina fig. 27:

- Alargar, no sentido contrário aos ponteiros do relógio, a alavanca (1).

- Enfiar o tubo (2) da extensão até à referência (3), cerca 40mm, na manga (4) mantendo o pino 12 deslocado

 para cima. Rodar a manga (10) na mesma posição que a manga (4) e bloquear com a alavanca (1).

Para a segurança do operador o tubo 2 e 8 apresentam um furo onde se deve introduzir o pino 12.

#### Acoplamento acessório - extensão fig. 27:

- Alargar, no sentido contrário aos ponteiros do relógio, a alavanca (7)

- Enfiar o tubo (8) do acessório até à referência (9), cerca 40mm, na manga (10). Para facilitar a introdução do eixo (11) rodar a ferramenta um pouco para a direita e um pouco para a esquerda de modo que a ferramenta/tubo seja introduzido correctamente.

**ATENÇÃO: para a utilização dos acessórios A - B - C ver manual de instruções específico em anexo a cada acessório.**

**A extensão da máquina (só com os acessórios A - B e D) não pode ultrapassar os 1500mm, senão pode ser perigoso. Só se pode utilizar uma extensão, a 750mm ou a 1500mm.**

## 6. NORMAS DE USO

**ATENÇÃO:** Antes de usar a máquina corta-mato ler atentamente as normas de segurança.

Recomendamos de usar a máquina corta-mato da parte direita do corpo (fig.26), dando a possibilidade ao gás de descarga de sair livremente sem ser obstruído pelo vestuário do operador. Se for novo na utilização da máquina corta-mato siga o período de formação. Inspeccionar sempre atentamente a máquina antes da utilização. Verificar que não haja parafusos desapertados, partes danificadas e perdas de carburante. Controlar periodicamente as condições do sistema anti-vibrante.

**Evitar uma utilização da máquina corta-mato excessivamente prolongado, as vibrações podem ser danosas.**

Antes de cada utilização remover da ' área interessada: pedras, vidros, cabos metálicos e todos os corpos estranhos que se possam enrolar nas partes rotatórias ou ser projectados perigosamente à distância. Usar as cinturas e prender a máquina corta-mato. Mantenha sempre ambas as mãos nas pegas durante o funcionamento da máquina corta-mato Fig. 26. Utilizar a máquina corta-mato como ilustrado na Fig. 16 Para facilitar a 'operação de corte e por motivos de segurança, posicionar sempre o retentor da proteção contra o material a cortar. Verificar sempre que o disco não sofra quebras após choques acidentais contra objectos estranhos. Substituir os acessórios (discos, cabeças com fio, protecções, cintas) eventualmente danificados ou excessivamente gastos.

**Fig. 15** Cabeça com fios de **NYLON ACTIVER®** O dispositivo ACTIVE permite o carregamento do fio sem desmontar a cabeça (é uma patente ACTIVE).

- Usar sempre o mesmo diâmetro do fio original para não sobrecarregar o motor.
- Desligar o motor. Usar as luvas de trabalho.

Rodar, no sentido dos ponteiros do relógio, a maçaneta (1) até que a seta (2) da maçaneta esteja alinhada com uma dos casquilhos (6).

- Introduzir o tubo (4) em dotação através da cabeça.

- Enfiar o fio e tirar o tubo.

Juntar as extremidades do fio e tirar-lo de modo a ter os dois ramos do fio do mesmo comprimento.

- Rodar a maçaneta no sentido dos ponteiros do relógio, **tendo presente de esticar os dois ramos do fio cada 3 rotações**, até que se enrole completamente.

### DESMONTAGEM DA CABEÇA

**Pressionar a maçaneta (1).** Contemporaneamente pressionar a lingueta (5) e extrair parcialmente a tampa (7) do corpo da cabeça. **Mantendo a maçaneta pressionada**, pressionar a outra lingueta e retirar a tampa.

### MONTAGEM DA CABEÇA

Montar os casquilhos (6) na própria sede da tampa (7).

Montar o suporte na tampa (7). Posicionar a

mola no suporte ou no interior do corpo da cabeça.

Montar a tampa/suporte/casquilhos no corpo da cabeça certificando-se que as linguetas (5) estejam na própria sede.

### FUNCIONAMENTO

Para alongar o fio: faça rodar a cabeça mantendo o motor acelerado. Bater a maçaneta (1) no chão. Cada impulso corresponde a cerca 3 cm de saída de fio.

Obs: não bater a cabeça em superfícies duras pode ser perigoso.

## 7. PREPARAÇÃO PARA A UTILIZAÇÃO

### OPERAÇÕES PRELIMINARES

Regulação das cintas e da posição de máquina corta-mato. Usar as cintas e prender a máquina corta-mato às cintas com o gancho. Posicionar a fivela para obter a altura correcta da máquina corta-mato.

### CARBURANTE

**ATENÇÃO** a máquina corta-mato está equipada por um motor com 2 tempos, deste modo se deve utilizar apenas carburante misturado com óleo. Preparar só a mistura necessária para a utilização. Não fumar e efetuar o abastecimento de carburante sempre com o motor desligado e longe das chamas. Usar carburante com número de octanos não inferior a 90. **Misturar a gasolina com óleo ACTIVE com relação 50:1 (2%). Se não tiver o óleo ACTIVE usar exclusivamente óleo para motores 2 tempos na proporção de 25 : 1 (4%). Fig. 17**

**Importante:** Misturar fortemente e por muito tempo o bidão, esta operação deve ser repetida com cuidado todas as vezes que se retira carburante do recipiente. As características da mistura são sujeitas a envelhecimento e por isso podem-se alterar no tempo. Não usar mistura preparada de mais semanas, podem-se verificar danos ao motor. Encher o depósito mistura apenas por 3/4 para permitir a expansão da mesma.

### ABASTECIMENTO

**ATENÇÃO** O abastecimento deve ser efetuado com o motor desligado. Desaparafusar lentamente a tampa do

depósito para deixar sair o eventual excesso de pressão. Depois do abastecimento apertar correctamente a tampa do depósito.

Deslocar a máquina corta-mato de pelo menos 3m do ponto de abastecimento antes de colocar o motor em funcionamento.

Antes do abastecimento limpar cuidadosamente à volta da tampa do depósito. A sujidade no interior do depósito causa problemas de funcionamento ao motor. Certificar-se que a mistura seja homogénea agitando o recipiente ou o depósito.

### ACIONAMENTO Fig. 19 - 23 - 24

Apoiar a máquina corta-mato numa superfície plana e livre e verificar que a **ferramenta de corte esteja livre de rodar**.

Colocar o interruptor na posição (1) fig. 19.

Pressionar o bulbo (2) 5 ou 6 vezes fig. 23.


Colocar a alavanca do starter (1) na posição fechada (A) fig. 24. Mantendo parada a máquina corta-mato puxar o accionamento e aos primeiros impulsos do motor colocar a alavanca starter na posição original aberta (B).

Repetir a manobra de accionamento até que o motor não parte. Com o motor accionado, pressionar o acelerador (2) para o desbloquear da posição de semi aceleração e colocar o motor no mínimo fig. 19.

**ATENÇÃO:** quando o motor já estiver quente, não pressionar o bulbo (2), não usar o starter para o accionamento. Não soltar a corda de accionamento, isto pode danificar o grupo de accionamento.

#### PARAGEM MOTOR

Colocar a alavanca acelerador (2) Fig.19 no mínimo e aguradar alguns segundos para permitir o arrefecimento do motor. Colocar o interruptor de massa na posição de stop (0) fig. 19.

 **ATENÇÃO:** com o motor no mínimo 2600 ~ 3000 rotações a ferramenta de corte não deve rodar. Se o mínimo for demasiado elevado desparafusar em sentido contrário aos ponteiros do relógios o parafuso (3) Fig.23.



## ATENÇÃO

**Após uma extensa analisadores de espectro máquina não de repente, o motor, mas deixá-lo inativo por alguns minutos para estabilizar.**

**As painelas de escape dotadas de catalisador ficam muito quentes durante o uso e permanecem assim por muito tempo depois de se desligar o motor. Isto também acontece com o motor ao ralenti. O contacto pode causar queimaduras na pele.**

**Nunca adicionar combustível a uma máquina com o motor a funcionar ou quente.**  
**LEMBRE-SE DO RISCO DE INCÊNDIO.**

**Afastar-se pelo menos 3 m da posição em que foi realizado o reabastecimento antes de ligar o motor.**  
**NÃO FUMAR!!**

## 8. MANUTENÇÃO PERIODICA

Controlar periodicamente que todos os parafusos da máquina corta-mato estejam nas próprias sedes e bem apertadas. Substituir as lâminas danificadas, gastas, rachadas e não planas.

Verificar sempre a montagem correcta da cabeça com fios de nylon ou a lâmina e que o parafuso que bloqueia a lâmina esteja bem apertado.

#### FILTRO AR Fig. 18 - 25

- Verificar periodicamente o filtro de ar em base às condições de trabalho
- Tirar a tampa (B)
- Tirar o filtro (C)
- Limpar o filtro (C) com ar comprimido.
- Controlar as partes e se necessário substituí-las. Montar no sentido contrário à desmontagem.

#### FILTRO DE COMBUSTÍVEL Fig. 20

Para a limpeza ou para a substituição, tirar a tampa do depósito e extrair o filtro (2) servindo-se de um gancho (3) ou de uma pinça com bicos compridos.

Verificar periodicamente as condições do filtro, em caso de sujidade excessiva, providenciar à sua substituição.

#### MOTOR

**Regularmente**, de modo a evitar sobre-aquecimentos ao motor, remover pó e sujidade das fendas, da tampa cilindro e das alas do cilindro utilizando um pincel ou ar comprimido.

#### VELA Fig. 21

Periodicamente (pelo menos cada 50 horas) desmontar e limpar a vela e regular a distância entre os electrodos (0.5 - 0.6).

Substituí-la se estiver incrustada ou gasta de modo excessivo e de todas as maneiras dentro das 100 horas de trabalho. Em caso de incrustações excessivas controlar a regulação do carburador, a percentagem 4% (1:25) do óleo mistura e certifique-se que o óleo seja de óptima qualidade e do tipo para motores de 2 tempos. Velas em dotação: ACTIVE RX80

#### BINÁRIO CONICO Fig. 22

Cada 50 horas de funcionamento adicione na caixa de engrenagens graxa para engrenagens com alta velocidade, através do furo (A).

**Recomendada a graxa ACTIVE Ref. 21230**

#### DISCO

Verificar sempre as condições gerais da lâmina.

Substituir a lâmina logo a seguir que aparecem lascas ou rupturas.

## 9. RECOLOCAÇÃO

Seguir todas as normas de manutenção descritas anteriormente.

Limpar perfeitamente a máquina corta-mato e lubrificar as partes metálicas.

Esvaziar o depósito carburante e fazer funcionar o motor até que o carburante resíduo se esgote.

Guardar a máquina corta-mato em ambiente seco.

Tirar a vela, deitar um pouco de óleo no cilindro, rodar o eixo do motor algumas vezes através do accionamento para distribuir o óleo, remontar a vela.

**ATENÇÃO:** todas as operações de manutenção não descritas no presente manual devem ser efetuadas por uma oficina autorizada.

## 10. CERTIFICADO DE GARANTIA

Esta máquina foi concebida e realizada através das técnicas produtivas mais modernas; a Empresa construtora garante os próprios produtos por um período de 24 meses a partir da data de compra com a excepção de produtos para o serviço profissional contínuo, encarregados de trabalhos por conta de terceiros para os quais a garantia é de 12 meses a partir da data de compra.

### CONDIÇÕES DE GARANTIA

1) A garantia é reconhecida a partir da data de compra. A empresa construtora substitui gratuitamente as partes defeituosas no material, nos trabalhos, na produção. A garantia não contempla a substituição da máquina.

2) O pessoal técnico fará intervenções nos limites de tempo permitidos por exigências organizativas e de todos os modos o mais rápido possível, e o eventual atraso não pode determinar os pedidos de indemnização por danos nem prolongamento da garantia.

3) Para pedir assistência em garantia é necessário mostrar o certificado de garantia carimbado pelo revendedor ao pessoal autorizado, preenchido em todas as partes e juntamente com a factura de compra ou talão fiscal ou outro documento fiscal obrigatório que comprove a data de compra.

4) A garantia caduca em caso de:

- Ausência evidente de manutenção
- Utilização não correcta do produto ou alteração deste
- Utilização dos lubrificantes ou combustíveis não apropriados
- Utilização de partes de substituição ou acessórios não originais.
- Intervenções efetuadas por pessoal não autorizado

5) A Empresa construtora exclui da garantia as partes sujeitas a um normal logorio de funcionamento: ferramentas de corte, vedantes, vela, corda acionamento, dispositivos de segurança com corte ou com fricção, filtros etc.

6) Eventuais danos causados durante o transporte devem ser imediatamente comunicados ao transportador com pena da decência da garantia.

7) Se avarias ou rupturas se verificarem no período de garantia ou depois desse o cliente não tem o direito de suspender o pagamento nem a um desconto no preço.

8) A empresa construtora não responde por eventuais danos directos ou indirectos, causados a pessoas ou coisas por avarias na máquina ou consequentes à suspensão forçada prolongada no uso da própria.

<b>MOD.</b>	<b>ST 25 L</b>	<b>ST 25 B</b>	<b>ST 25 EVO</b>	
<b>S.N. n.º</b>	<b>REVENDEDOR:</b>			
<b>DATA:</b> .....	<b>COMPRADA PELO SENHOR:</b>			

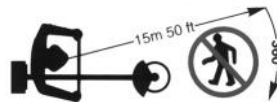
## INHOUDSOPGAVE

1. Verklaring symbolen.....	Pag. 54
2. Voor uw veiligheid.....	54
3. Beschrijving van de onderdelen.....	55
4. Technische gegevens en Conformiteitsverklaring.....	56
5. Montage.....	57
6. Gebruiksnormen.....	58
7. Voorbereiding voor het gebruik.....	58
8. Regelmatig onderhoud.....	59
9. Opslag.....	59
10. Garantiebewijs.....	60

### 1. VERKLARING SYMBOLEN



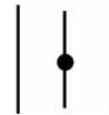
Waarschuwing, gevaar en let op.



Houd personen op een afstand van 15 mt.



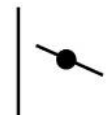
Lees de handleiding voor gebruik en onderhoud door alvorens u van deze machine gebruik maakt.



Luchtklep open, functioneert



Draag tijdens de functionering van de machine adequate veiligheidsvoorzieningen.



Luchtklep gesloten, start bij koude motor

### 2. VOOR UW VEILIGHEID

**1-**Lees deze aanwijzingen aandachtig door en controleer of u ze begrepen heeft alvorens u van de machine gebruik maakt.

Neem de waarschuwingen en de veiligheidsaanwijzingen in acht. Bewaar de handleiding voor verdere raadpleging.

**2-**Maak uitsluitend gebruik van originele reserveonderdelen. Reserveonderdelen van andere fabrikanten kunnen slecht passen en verwondingen veroorzaken.

**3-**Draag adequate kleding en beschermingen zoals: laarzen, werkkleding, handschoenen, gezichtsscherm of veiligheidsbril, oorbescherming en een helm.

**4-**Draag nooit fladderende of slecht sluitende kleding.

**5-**Houd tijdens het gebruik van de bosmaaier andere personen, kinderen of dieren op een afstand van 15 mt.

**6-**Gebruik de bosmaaier nooit als u moe of ziek bent of onder invloed staat van alcohol, drugs of medicijnen.

**7-**Laat kinderen nooit van de bosmaaier gebruik maken.

**8-**Zorg dat u stevig staat en in evenwicht blijft. Houd het maaisysteem altijd onder uw middel.

**9-**Gebruik de bosmaaier uitsluitend voor de doeleinden die in deze handleiding beschreven worden.

**10-**Controleer de machine voor het gebruik. Controleer of de gashendel goed functioneert. Controleer of de schijf vrijuit kan draaien en niet in aanraking komt met vreemde voorwerpen, of er sprake is van brandstoflekkages, of de beveiligingen aangedraaid zijn, enz. Vervang de beschadigde onderdelen.

**11-**Start de bosmaaier uitsluitend in goed geventileerde omgevingen op. De ingehaalde uitlaatgassen kunnen dodelijke asfyxie veroorzaken.

**12-**Verzeker u ervan dat de schijfbescherming of de kop en de andere systemen stevig en correct gemonteerd zijn.

**13-**Verplaats de bosmaaier met uitgeschakelde motor en met de schijfkap gemonteerd.

**14-**Maak uitsluitend gebruik van nylondraad of de schijf

die door de fabrikant wordt aanbevolen. Voorkom het gebruik van metaaldraad of met metaal versterkte draden aangezien de draad kan breken en gevaarlijke projectielen kan vormen.

**15-**Voer geen onderhoud uit als de motor ingeschakeld is en raak de schijf niet aan.

**16-**Schakel de motor uit en controleer, alvorens u de bosmaaier op de grond legt, of het maaimachine uitgeschakeld is.

**17-**Schakel de motor uit en laat hem afkoelen alvorens brandstof bijvult.

Vul de tank buiten het bereik van warmtebronnen. Rook nooit tijdens het bijvullen of het mengen van de brandstof.

**18-**Verwijder de dop nooit van de tank als de motor draait.

**19-**Veeg eventueel gemorste brandstof onmiddellijk van de machine. Verplaats de bosmaaier minstens 3m bij de plek waar u de tank bijgevuuld heeft vandaan alvorens u de motor start.

**20-**Maak voor de reiniging nooit gebruik van brandstof.

**21-**Controleer de vonk van de bougie nooit in de nabijheid van de bougieopening.

**22-**Laat de bosmaaier nooit functioneren als de uitlaat beschadigd is.

**23-**Verwijder de voorwerpen uit de te maaien omgeving alvorens u de bosmaaier in gebruik stelt, zoals stenen, glas, draad.

**24-**Laat de motor afkoelen en leeg de brandstoftank alvorens u de bosmaaier in het magazijn opslaat.

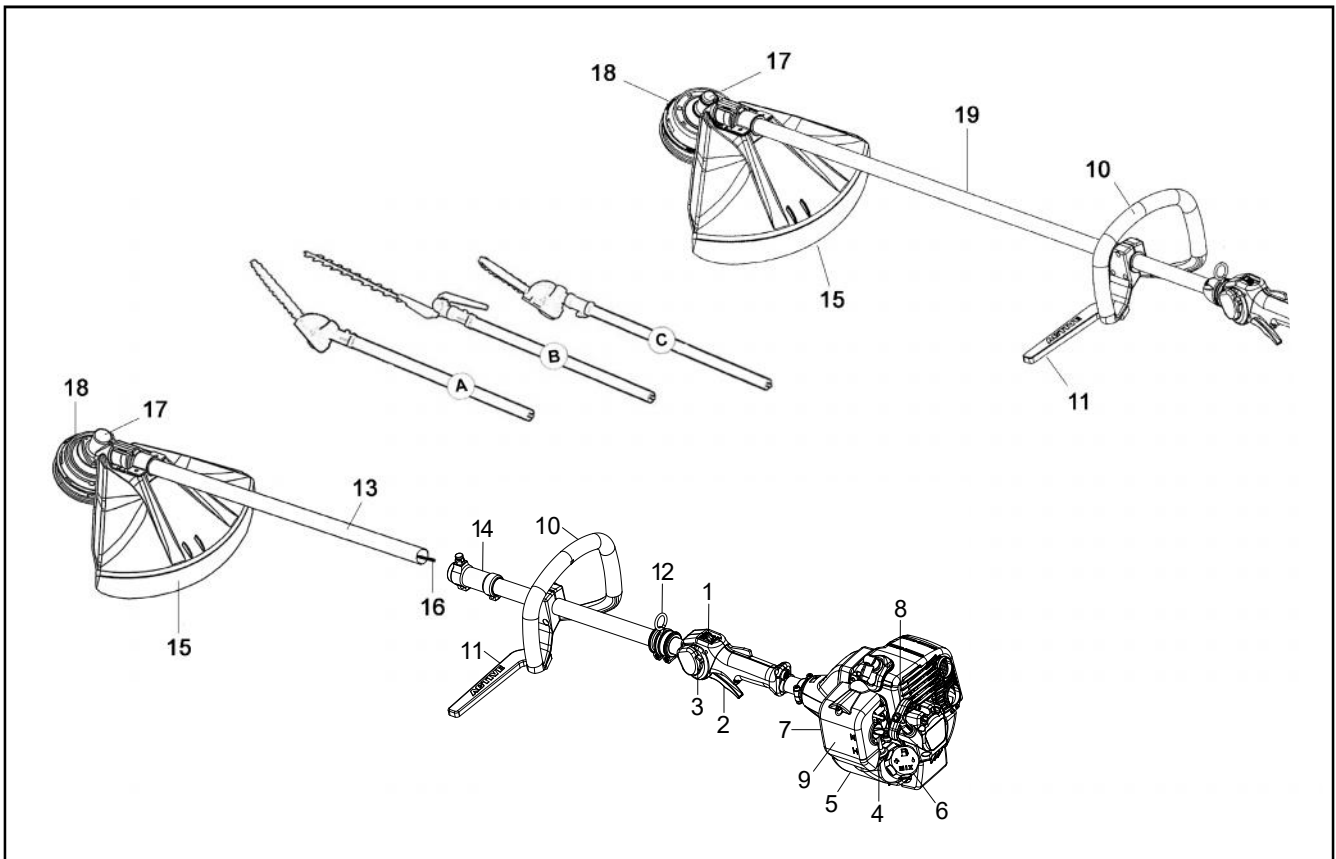
**25-**Berg de bosmaaier op dusdanige wijze dat u zich niet aan de snijdende onderdelen kunt verwonden. Houd de bosmaaier buiten het bereik van warmtebronnen en van de vloer opgeheven.

**26-**Start de motor nooit op als de arm (aandrijving) gemonteerd is.

- 27-Verzeker u ervan dat het maaisysteem correct en stevig gemonteerd is.
- 28-Vervang de kop of de schijf als ze barsten, scheuren of andersoortige beschadigingen vertonen.
- 29-Draag handschoenen als u het mes moet aanraken of er onderhoud aan moet uitvoeren.
- 30-De schijf mag niet draaien als de motor op een minimum toerental loopt. Stel de stelschroef voor het minimum af als de schijf echter wel draait.
- 31-Verplaats de bosmaaier met uitgeschakelde motor en met de schijfkap gemonteerd.

- 33-Maak altijd gebruik geslepen messen. Een ongeslepen mes zal sneller vastlopen en terugslag veroorzaken. Vervang de schijven zonder draad. **PROBEER** de schijven **NIET TE SLIJPEN**.
- 34-Schakel de motor uit en controleer de schijf als u een hard voorwerp aanraakt.
- 35-Maak uitsluitend gebruik van originele ACTIVE snijmiddelen en accessoires of van producten die uitdrukkelijk voor dit model zijn goedgekeurd.
- 36-Monteer tevens de specifieke schijfbescherming als u een schijf voor het zagen van hout monteert.

### 3. BESCHRIJVING VAN DE ONDERDELEN



- 1. Stopschakelaar (STOP)
- 2. Gashendel
- 3. Gas halfopen
- 4. Hendel luchtklep (STARTER)
- 5. Brandstoftank
- 6. Dop brandstoftank
- 7. Primer (ontluchting carburator)
- 8. Starthandgreep motor
- 9. Luchtfilter
- 10. Handgreep voor

- 11. Beschermingsbalk voor gebruiker
  - 12. Aansluitpunt draagriem
  - 13. Transmissiebuis
  - 14. Koppелеlement accessoires
  - 15. Bescherming
  - 16. Transmissieas
  - 17. Haakse osverbrenging
  - 18. Kop met nylon draad
  - 19. Transmissiebuis
- Uitsluitend voor de EVOLUTION modellen:**

- OP AANVRAAG LEVERBARE ACCESSOIRES:**
- A. Snoeischaar met gebogen snoeikop 35°
  - B. Heggenschaar
  - C. Snoeischaar met rechte snoeikop

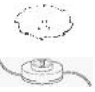
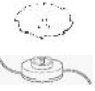
#### 4. TECHNISCHE GEGEVENS EN CONFORMITEITSVERKLARING

**ACTIVE s.r.l. Zona Artigianale - 26037 S. Giovanni in Croce (CR)**  
**verklaart voor eigen verantwoordelijkheid dat de machine:**

MODEL ACTIVE	ST 25 L	ST 25 EVO	ST 25 B
CILINDERINHOUD cm <sup>3</sup>	25.4		
VERMOGEN Kw / PK	1.25 / 1.7		
CARBURATOR	MET MEMBRAAN WALBRO PRIMER TYPE		
INSCHAKELING	ELEKTRONISCH		
TANKINHOUD CARB.	0.6 L		
KOPPELING	Ø 54 MM		
TRILLINGSWEREND SYSTEEM	TUSSEN MOTOR EN AANDRIJVING		
STUURHELFT / HANDGREEP	HANDGREEP		STUURHELFT
GASHENDEL	BEVEILIGING / AUTOMATISCHE ONTGRENDELING		
TRANSMISSIEBUIS	Ø 24	Ø 26	Ø 24
GEWICHT Kg.	4.8 kg	5.3 kg	5.3 kg

**voldoet aan de vereisten die door de richtlijnen:**

	STAGE V
MODEL	ST 25 L / EVO / B
HET SERIENUMMER	E25220001
RICHTLIJNEN	2006/42/CE - 2014/30/CE - 2002/44/CE - UE 2016/1648
	2000/14/CE (Bijlage V)

MODEL	TOOL	GELUIDSDRUK (EN ISO 22868)	GELUIDSVERMOGEN (2000/14CE/CE)	TRILLINGSNIVEAU (m/s <sup>2</sup> ) (UNI EN ISO 22867)	
				DX	SX
ST 25 L - EVO		90 dB (A)	103 dB (A)	5	4,7
		99 dB (A)	110 dB (A)	5,1	4,9
ST 25 B		90 dB (A)	103 dB (A)	4,3	4,1
		99 dB (A)	110 dB (A)	4,5	4,3

De technische documentatie wordt ingediend in Technisch Beheer.

**ALBERTO GRIFFINI**  
**PRESIDENTE**  
**ACTIVE S.r.l.**  
 Via Delmoncello 11/2  
 26037 San Giovanni in Croce (CR) - ITALY  
 01/03/2022



## 5. MONTAGE

### DE TRANSMISSIEMOTOR MONTEREN

Verbind de motor (1) met de transmissie (2) en bevestig hem met de schroeven (3) (zie afbeelding 2).



Controleer of de as en de transmissiebuis correct zijn aangebracht.

### GASKABEL EN ELEKTRISCHE DRADEN MONTEREN

#### Afb. 3

- Breng de gaskabel (A) aan in de spanner (B). Controleer of de kabelhuls (C) tegen de binnenkant van de spanner (B) steunt. Verzeker u ervan dat de gashendel niet in de halfopen stand geblokkeerd wordt en haak het einde van de draad in de klem (E). Stel de kabelspanning (A) af door de contraoer (D) los te draaien. Draai vervolgens aan de spanner (B) tot u de juiste spanning gevonden heeft en draai de contraoer (D) aan. De gashendel heeft een speling van ongeveer 2mm voordat de hendel van de carburator (E) verplaatst wordt als de afstelling correct is. - Sluit de elektrische kabels aan (F - G) Afb. 3

### MONTAGE HANDGRIEP (L) AFB.4 / STUURHELFT Afb. 10

Afb. 4-Verwijder de schroeven (1) en open de handgreep om hem op de buis (3) te schuiven. Zet de handgreep vervolgens vast met behulp van de schroeven (1) en de moeren (4).

Monteer de veiligheidsbalk (5) op zijn plaats en zet hem vast met de schroef (6) en de moer (7).

Afb. 10-Monteer de 2 stuurhelften (A-B) op de steun (D). Controleer of de uiteinden in de gleuf (C) geplaatst zijn (zie de pijl). Zet de stuurhelften vast met behulp van het kapje (E), de schroeven (F) en de moeren (G).

De stand van de handgreep kan naar wens van de operator worden afgesteld.

### MONTAGE DRAADMESJE Afb. 5

In de afbeelding 5 wordt met de letter A de correcte stand van de draadmесje aangegeven.

Maak gebruik van de bijgesloten schroeven en moeren:  
2 inbusschroeven M5 x 14  
2 zelfborgende moeren M5  
2 ringen M5

### DE BEVEILIGING MONTEREN Afb. 6

Bevestig het plaatje (6) met de schroef (1) op de haakse overbrenging (5). Bevestig de beveiliging (8) op de transmissiebuis (4) en zet hem met het plaatje (6), de schroef (2), de ring (3) en de moer (7) vast.



**BELANGRIJK:** Controleer of het plaatje (6)

met de schroef (1) op de haakse overbrenging (5) bevestigd is. Wegens veiligheidsredenen kunt u de zaagmesses uitsluitend met de bijgesloten beveiliging gebruiken. Wijzig om geen enkele reden de stand van het snijmiddel.

### DE MES EN DE KOP MET NYLON DRAAD MONTEREN Afb. 7-8-9

- Afb. 7 Draai de moer (1) rechtsom los. Verwijder het kapje (2) (als de flens (3) geen moerbescherming heeft) en de flens (3).

Monteer het mes (4) volgens de aanwijzingen van (Afb. 8).

- Controleer of de bovenste flens (5) correct aangebracht is. Monteer het mes en controleer of deze op de flens (5) gecentreerd is. Controleer of het mes in de juiste richting draait (aangegeven met tekst of een pijl naar boven gericht als u de machine in de werkstand houdt).

- Monteer de onderste flens (3), het beschermkapje(2) (als de onderste flens geen moerbescherming heeft) en draai de moer (1) linksom met 3,0 Kgm (30 Nm) vast.

- Draai het mes tot de opening van de bovenste flens ter hoogte van de opening op de haakse overbrenging geplaatst is om de moer (1) vast te kunnen zetten. Steek vervolgens de bijgesloten inbussleutel (4mm) in de opening. (Afb. 8)

- Monteer de kop met nylandraden door de aangegeven volgorde in acht te nemen: bovenste flens, kop met nylandraden. (Afb. 9)



Zet de flens vast door de inbussleutel (4 mm) in de opening 3 van de haakse overbrenging te steken en vervolgens linksom te draaien. Maak ten gunste van uw veiligheidsgebruik van originele messen.

### OP AANVRAAG LEVERBARE ACCESSOIRES (Model EVO).

A - SNOEISCHAAR MET GEBOGEN SNOEIKOP 35°

B - HEGGENSCHAAR

C - SNOEISCHAAR MET RECHTE KOP

### DE ACCESSOIRES (A - B - C) OP DE MACHINES MONTEREN Afb.26

- Draai de hendel linksom los (1)

- Breng de buis (2) tot aan het merkstreepje (3) ongeveer 40 mm in de mof aan en houd het pinnetje (7) naar boven gericht. Draai het hulpmiddel een beetje naar rechts en naar links tot u het hulpmiddel/de buis correct aangebracht heeft om de montage van de as (5) op de mof van de as (6) te bevorderen.

- Draai het hulpmiddel in de werkstand en zet hem met de hendel (1) vast. Om de veiligheid van de operator te bevorderen is in de buis (2) een opening aangebracht waar u het pinnetje 7 in aanbrengt.

### HET VERLENGSTUK (op aanvraag leverbaar en UITSLUITEND VOOR DE ACCESSOIRES A - B - C) MONTEREN

#### Verlengstuk - machine koppelen afb.27:

- Draai de hendel linksom los (1).

- Steek de buis (2) van het verlengstuk ongeveer 40 mm tot aan het merkstreepje (3) in de mof (4) en houd het pinnetje 12 naar boven gericht. Draai de mof (10) in de stand van mof (4) en zet hem met de hendel (1) vast.

Om de veiligheid van de operator te bevorderen is in de buizen 2 en 8 een opening aangebracht waar u het pinnetje 12 in aanbrengt.

#### Accessoire - verlengstuk koppelen afb.27:

- Draai de hendel linksom los (7)

- Steek de buis (8) van het accessoire 40 mm tot het merkstreepje (9) in de mof (10). Draai het hulpmiddel een beetje naar rechts en naar links tot u het hulpmiddel/de buis correct aangebracht heeft om de montage van de as (11) te bevorderen.



**LET OP:** Raadpleeg de bijgesloten handleiding van de accessoires A- B - C voor het gebruik ervan.

U kunt de machine niet meer dan 1500mm verlengen (uitsluitend met de accessoires A - B en C). Een grotere verlenging is gevaarlijk. U kunt uitsluitend een verlengstuk van 750mm of 1500mm per keer gebruiken.

## 6. GEBRUIKSNORMEN

**LET OP:** Lees de veiligheidsnormen aandachtig door alvorens u van de bosmaaier gebruik maakt.

We raden u aan om de bosmaaier rechts van het lichaam te gebruiken (Afb.26). Op deze manier kunnen de uitlaatgassen zonder hinder van de kleding van de operator vrijuit afgevoerd worden. Laat u trainen als u voor het eerst van deze bosmaaier gebruik maakt. Controleer de machine zorgvuldig voor het gebruik. Controleer of alle schroeven aangedraaid zijn en of er sprake is van beschadigde onderdelen en brandstoflekkages. Controleer regelmatig de conditie van het trillingswerende systeem. **Vermijd een langdurig gebruik van de bosmaaier aangezien de trillingen schadelijk kunnen zijn.**

Verwijder voor het gebruik de volgende voorwerpen uit de te bewerken zone: stenen, glas, draden, metalen voorwerpen en alle andere voorwerpen die aan de draaiende onderdelen kunnen vasthaken of weggeslingerd kunnen worden. Doe de draagriem om en haak de bosmaaier aan de riem vast. Houd tijdens de functionering van de bosmaaier de beide handen op de handgrepen Afb. 26. Gebruik de bosmaaier op de wijze die uitgebeeld wordt in Afb. 16. Houd wegens veiligheidsredenen en om het maaien te bevorderen de pal van de bescherming tegen het te snijden materiaal. Controleer altijd of de schijf na de aanraking met vreemde voorwerpen intact gebleven is. Vervang de eventueel beschadigde of zwaar versleten accessoires (schijven, koppen met draad, beschermingen, draagriem).

**Afb. 15** Kop met **NYLON ACTIVE®** draad. Het ACTIVE systeem maakt het mogelijk om de draad te monteren zonder dat u hiervoor de kop moet demonteren (ACTIVE octrooi).

- Maak altijd gebruik van draad dat dezelfde dikte heeft als het originele draad om de overbelasting van de motor te voorkomen.
- Schakel de motor uit. Draag werkhandschoenen.

Draai de knop (1) rechtsom tot de pijl van de knop (2) op een lijn ligt met een van de busen (6).

- Breng de bijgesloten buis (4) door de kop aan.
- Breng de draad aan en verwijder de buis.

Verbind de twee uiteinden van de draad en trek aan de draad zodat de twee uiteinden van de draad dezelfde lengte hebben.

- Draai de knop rechtsom tot al de draad opgewonden is.
- Span de twee uiteinden van de draad na elke 3 slagen op.**

### DE KOP DEMONTEREN

**Druk de knop (1) in.** Druk tegelijkertijd het lipje (5) in en verwijder de deksel (7) gedeeltelijk van de kop. **Houd de knop ingedrukt**, druk het andere lipje in en verwijder de deksel.

### DE KOP ASSEMBLEREN

Monteer de busen (6) op hun plaats van de deksel (7). Monteer het palrad in de deksel (7). Plaats de veer op het palrad of in de kop.

Monteer de deksel/het palrad/de busen op de kop en verzeker u ervan dat de lipjes (5) op hun plaats zitten.

### FUNCTIONERING

De draad verlengen: laat de kop draaien en houd het gas van de motor helemaal open. Sla de knop (1) op de grond. Bij elke slag komt ongeveer 3 cm draad naar buiten.

Opmerking: sla de kop nooit op harde ondergronden om gevaarlijke situaties te vermijden.

## 7. VOORBEREIDING VOOR HET GEBRUIK

### VOORBEREIDENDE HANDELINGEN

Stel de draagriem en de stand van de bosmaaier af. Doe de draagriem om en haak de bosmaaier met de haak aan de riem. Stel met de gesp de juiste hoogte van de bosmaaier af.

### BRANDSTOF

**LET OP** de bosmaaier is voorzien van een tweetaktmotor. U mag dus uitsluitend een mengsel van brandstof en olie gebruiken.

Bereid uitsluitend de hoeveelheid mengsel voor die u nodig heeft. Rook nooit tijdens het bijvullen, schakel de motor uit en blijf uit de buurt van open vuur. Maak gebruik van brandstof met een octaanhalte van minstens 90.

**Meng de benzine uitsluitend met ACTIVE olie in de verhouding 50:1 (2%). Maak uitsluitend gebruik van olie voor tweetaktmotoren in de verhouding 25:1 (4%) als u niet over ACTIVE olie beschikt. Afb. 17**

**Belangrijk:** Elke keer dat u brandstof nodig heeft moet u de jerrycan lang en stevig schudden. De eigenschappen van het mengsel zijn onderworpen aan veroudering en veranderen dus in de loop der tijd. Maak nooit gebruik van een mengsel dat u weken geleden bereid heeft om schade aan de motor te voorkomen. Vul de tank met brandstofmengsel tot 3/4 om de uitzetting ervan mogelijk te maken.

### BIJVULLEN

**LET OP** vul brandstof uitsluitend bij als de motor uitgeschakeld is. Draai de dop van de tank los en laat de eventuele druk weglopen.

Draai de dop na het bijvullen weer op de tank.

Verplaats de bosmaaier minstens 3m bij de plek waar u de tank bijgevuld heeft vandaan alvorens u de motor start. Reinig de zone rondom de dop van de tank zorgvuldig alvorens u de tank bijvult. Vuil in de tank kan storingen tijdens de functionering van de motor veroorzaken. Verzekert u ervan dat het mengsel homogeen is door de jerrycan of tank goed te schudden.

### STARTEN Afb. 19 - 23 - 24

Laat de bosmaaier steunen op een vlakke en vrije ondergrond en controleer of **het snijmiddel vrijuit kan draaien.**

Zet de schakelaar op de stand (1) afb. 19.

Druk de bol (2) 5 à 6 maal in afb. 23.

Plaats de starterhendel (1) in de gesloten stand (A) afb. 24.

Houd de bosmaaier stil en trek aan de startkabel. Plaats de starthendel in de normale open stand (B) als de motor aanslaat.

Herhaal de startmanoeuvre tot de motor draait.

Druk de gashendel (2) om hem uit de halfopen stand te halen en laat de motor op een minimum toerental draaien als u de motor gestart heeft, afb. 19.

**LET OP:** druk de bol (2) niet in als de motor al warm is en maak geen gebruik van de starter. Laat de startkabel nooit wegschieten om de beschadiging van de startgroep te vermijden.

### DE MOTOR UITSCHAKELLEN

Plaats de gashendel (2) Afb. 19 op een minimum en wacht een aantal seconden zodat de motor kan afkoelen. Plaats de stopschakelaar op STOP (0) afb. 19.



**ET OP:** Het snijmiddel mag niet draaien als de motor 2000 ~ 3000 toeren maakt. Draai de schroef (3) linksom als het minimum te hoog is.  
Afb. 23

## 8. REGELMATIG ONDERHOUD

Controleer regelmatig of de schroeven van de bosmaaier aanwezig en aangedraaid zijn. Vervang de beschadigde, versleten, gebarsen of gebogen messen. Controleer altijd of de nylon draadkop of het mes correct gemonteerd is en of de schroef van het mes goed aangedraaid is.

### LUCHTFILTER Afb. 18 - 25

**- Controleer regelmatig het luchtfilter. De regelmaat is afhankelijk van de werkomstandigheden**

- Verwijder de deksel (B)
- Verwijder het filter (C)
- Reinig het filter (C) met perslucht.
- Controleer de onderdelen en vervang ze, indien noodzakelijk. Voer de procedure in omgekeerde volgorde uit om het filter te hermonteren.

### BRANDSTOFFILTER Afb. 20

Verwijder de dop van de tank en verwijder het filter (2) met behulp van een haak (3) of een tang om het filter te vervangen of te reinigen.

Controleer regelmatig de omstandigheden van het filter. Vervang het filter als deze overmatig vuil is.

### MOTOR

Verwijder met behulp van een kwastje of perslucht vuil en stof **regelmatig** uit de openingen, de cilinderkap en de cilinderribben om oververhitting van de motor te voorkomen.

### BOUGIE Afb. 21

Demonteer en reinig regelmatig (elke 50 uur) de bougie. Stel in dit geval de afstand tussen de elektroden (0.5 - 0.6) af.

Vervang de bougie als deze aangetast of versleten is. De bougie moet elke 100 uur vervangen worden. Controleer de afstelling van de carburator als de bougie erg aangetast is en het percentage van 4% (1:25) van het oliemengsel. Controleer de kwaliteit van de olie en of de olie geschikt is voor tweetakmotoren.

Bijgesloten bougies: ACTIVE RX80

### HAAKSE OVERBRENGING Afb. 22

Smeer de haakse overbrenging elke 50 uur met vet voor hoge snelheid overbrengingen. Breng het vet aan door de opening (A).

**Aanbevolen vet ACTIVE Ref. 21230**

### SCHIJF

Controleer altijd de condities van het mes. Vervang het mes als deze barsen of beschadigingen vertoont.

## 9. OPSLAG

Voer de eerder beschreven onderhoudswerkzaamheden uit. Reinig de bosmaaier en smeer de metalen onderdelen in. Leeg de brandstoftank en laat de motor draaien tot de resterende brandstof opgebruikt is.

Sla de bosmaaier op in een droge ruimte.

Verwijder de bougie, giet een beetje olie in de cilinder en laat de motoras een aantal slagen draaien door middel van de opstart voor het verspreiden van olie. hermonteer vervolgens de bougie.

**LET OP:** De onderhoudswerkzaamheden die niet in deze handleiding beschreven worden, moeten door een erkend servicecentrum worden uitgevoerd.

## 10. GARANTIEBEWIJS

Deze machine is ontworpen en gebouwd in overeenstemming met de modernste productietechnieken. De Fabrikant garandeert zijn producten voor een periode van 24 maanden met ingang van de aankoopdatum met uitzondering van producten voor professioneel gebruik. Deze producten worden voor een periode van 12 maanden met ingang van de aankoopdatum gegarandeerd.

### GARANTIEVOORWAARDEN

- 1) De garantie treedt in werking op de aankoopdatum. De Fabrikant vervangt gratis onderdelen die defecten in het materiaal, de bewerking en de productie vertonen.
- 2) Het technische personeel voert de noodzakelijke handelingen uit binnen de tijdslimieten die wegens organisatorische redenen mogelijk zijn en in ieder geval zo snel mogelijk. Eventuele vertragingen vormen geen reden voor het aanvragen van schadevergoeding of verlenging van de garantieperiode.
- 3) Voor het aanvragen van assistentie tijdens de garantieperiode moet u aan het erkende personeel het ingevulde garantiebewijs met de stempel van de verkoper samen met de factuur voor de aankoop of kassabon of elk ander aankoopbewijs met de aankoopdatum overhandigen.
- 4) De garantie vervalt in het geval van:
  - Duidelijk gebrek aan onderhoud
  - Onjuist gebruik of onklaar maken van het product
  - Gebruik van ongeschikte smeermiddelen of brandstoffen
  - Gebruik van niet originele reserveonderdelen of accessoires.
  - Werkzaamheden uitgevoerd door onbevoegd personeel
- 5) De Fabrikant biedt geen garantie over de onderdelen die wegens normaal gebruik aan slijtage onderworpen zijn: snijmiddelen, pakkingen, bougies, startkabel, snij- of koppelbeveiligingen, filters, enz.
- 6) Eventuele schade die tijdens het transport veroorzaakt wordt moet onmiddellijk aan de transporteur gemeld worden op straffe van het verlies van het recht op garantie.
- 7) Defecten of breuken tijdens de garantieperiode of onmiddellijk erna verlenen de cliënt niet het recht om betalingen op te schorten of om korting aan te vragen.
- 8) De fabrikant acht zich niet verantwoordelijk voor directe of indirecte schade veroorzaakt aan personen of voorwerpen door defecten aan de machine of door de geforceerde langdurige onderbreking tijdens het gebruik ervan.

MODEL	ST 25 L	ST 25 B	ST 25 EVO	
S.N. n.	VERKOPER:			
DATUM: .....	AANGEKOCHT DOOR DHR:			

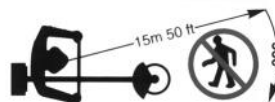
## INDICE

1. Förklaringar till symboler.....	Pag. 61
2. Säkerhetsföreskrifter.....	61
3. Buskröjarens komponenter.....	62
4. Försäkran om överensstämmelse.....	63
5. Montering.....	64
6. Användning av buskröjaren.....	65
7. Förberedelser.....	65
8. Periodiskt underhåll.....	66
9. Förvaring.....	66
10. Garanti.....	67

## 1. FÖRKLARINGAR TILL SYMBOLER



Varning, fara, OBS!



Håll övriga personer på minst 15 meters avstånd.



Läs bruksanvisningen innan du använder buskröjaren



Använd säkerhetsutrustning för huvud, ögon och öron.

## 2. SÄKERHETSFÖRESKRIFTER

- Läs och förstå denna bruksanvisning innan du använder maskinen. Följ samtliga varnings- och säkerhetsanvisningar. Spara bruksanvisningen för framtida bruk.
- Använd endast originaldelar vid byte. I annat fall kan passningen försämrats och eventuella skador uppkomma.
- Använd lämplig klädsel och säkerhetsutrustning såsom stövlar, slitstarka byxor, handskar, skyddsglasögon, hörselskydd och skyddshjälm.
- Använd inte löst sittande eller oknäppta kläder.
- Håll övriga personer, barn och husdjur på minst 15 meters avstånd under användningen av buskröjaren.
- Använd inte buskröjaren när du är trött, sjuk eller påverkad av alkohol, droger eller medicin.
- Tillåt inte barn att använda buskröjaren.
- Stå stadigt och håll balansen. Håll skärutrustningen nedanför midjan.
- Använd enbart buskröjaren för i denna bruksanvisning angivna användningsområden.
- Inspektera maskinen före användning. Kontrollera att gasreglaget inte är blockerat; att klingan kan röra sig fritt och inte kommer i kontakt med främmande föremål samt att bränsleläckage inte förekommer.
- Starta endast buskröjaren på ställen med god ventilation. Inandning av avgaser kan orsaka död.
- Kontrollera att klingskyddet eller huvudet och samtliga skydd sitter fast ordentligt och på korrekt sätt.
- Bär buskröjaren med motorn avstängd och med klingskyddet monterat.
- Använd aldrig t.ex. tråd eller vajer som kan gå av och bilda en farlig projektil.
- Rör aldrig vid klingan eller utför underhållsarbete så länge motorn är igång. Använd skyddshandskar vid handhavande eller underhåll av klingan.
- Efter motorn stängts av, kontrollera att skärutrustningen verkligen stannat innan maskinen ställs ned.
- Stanna motorn och låt den svalna före påfyllning av bränsle. Fyll tanken med motorn avstängd. Se till att inte stå i närheten av någon värmekälla och rök inte heller under påfyllning eller tillblandning av bränsle.
- Ta inte av locket till bränsletanken så länge motorn är igång.
- Torka bort eventuellt utspillt bränsle från maskinen. Flytta dig minst 3 meter från bränsleförvaringen innan du startar motorn.
- Tillämpa inte bränslereining.
- Kontrollera inte tändstiften intill cylinderöppningen.
- Arbeta aldrig med skadad ljuddämpare.
- Röj upp området som ska klippas före varje användningstillfälle. Avlägsna föremål såsom stenar, glaskross, naglar, tråd eller snören, som skulle kunna kastas iväg av skärverktyget eller fastna i det.
- Låt maskinen svalna och töm bränsletanken innan du ställer in den för förvaring.
- Förvara maskinen på så sätt att vassa föremål inte ska kunna förorsaka skada. Ställ den inte i närheten av någon värmekälla och inte heller direkt på golvet.
- Starta inte motorn utan att riggröret monterats.
- När motorn går på tomgång ska klingan inte rotera. Om den ändå gör det, reglera med hjälp av justerskruvorna för tomgång.

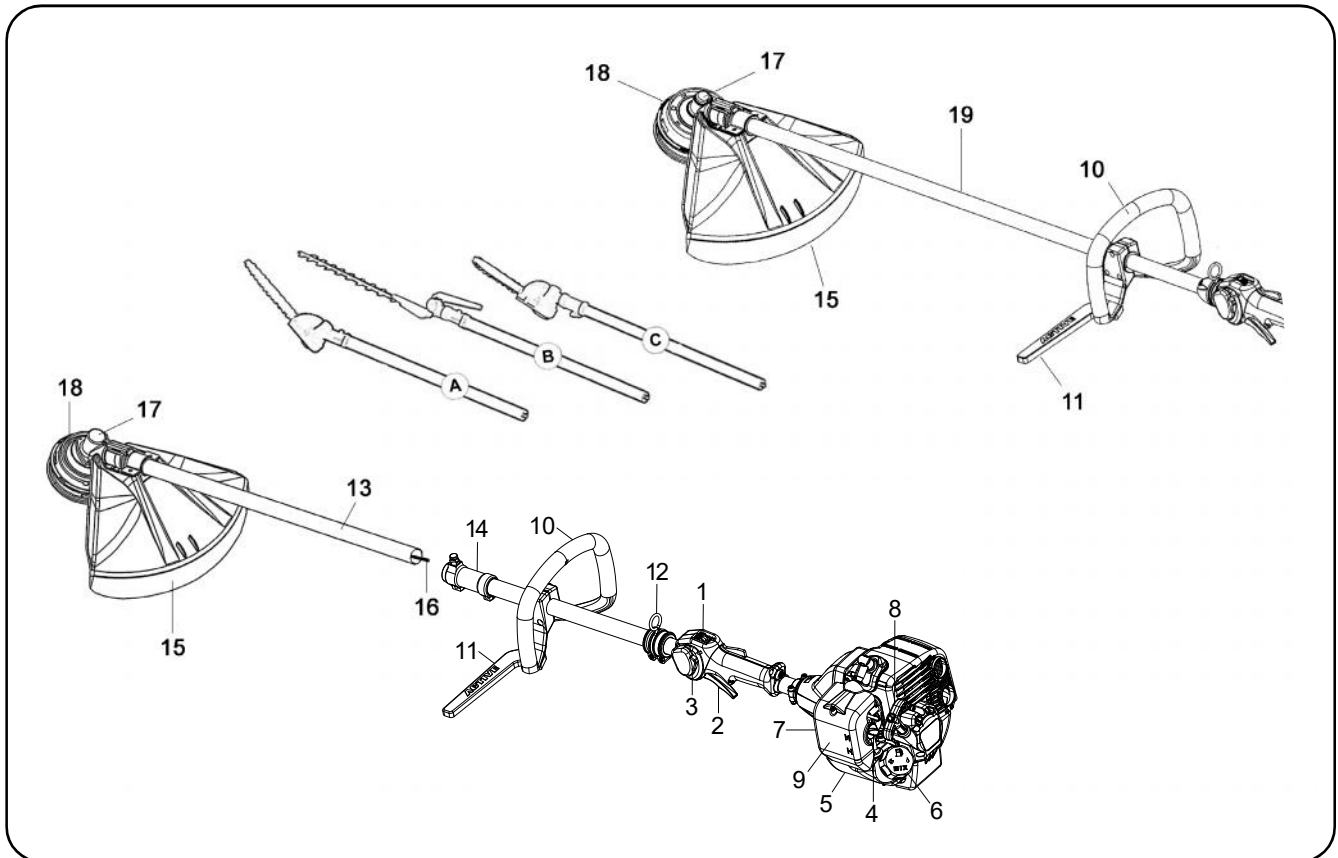
28. För att undvika risk för skador ska motorn och klingan ha stannat före avlägsnande av material som fastnat på huvudet eller klingan.

29. Använd alltid en vass klinga eftersom en slö klinga tenderar att riva och kasta. Byt ut den slöa klingan. Försök INTE att vässa den.

30. Stanna alltid motorn och undersök klingan om den slagit emot något hårt föremål.

31. Vid användning av sågklinga ska det särskilda klingskyddet vara monterat.

### 3. BUSKRÖJARENS KOMPONENTER



- 1. Tändningsknapp (stopp)
- 2. Gasreglage
- 3. Halvgas
- 4. Automatisk choke
- 5. Primer
- 6. Bränslelock
- 7. Bränsletank
- 8. Startgrepp

- 9. Luftfilter
- 10. Handtag
- 11. Operatörsskydd
- 12. Krok för sele
- 13. Rigrör
- 14. Kopplingslåda (avvibreringssystem)
- 15. Klingskydd
- 16. Sele

- 17. Växelhuvud
- 18. Nylonhuvud

#### TILLBEHÖR SOM TILLVAL

- A – Böjd kvistsax
- B – Häcksax
- C – Rak kvistsax


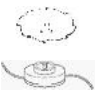
## 4. FÖRSÄKRAN OM ÖVERENSSTÄMMELSE

**ACTIVE s.r.l. Zona Artigianale - 26037 S. Giovanni in Croce (CR)**  
försäkrar härmed att maskinen:

MODELL	ST 25 L	ST 25 EVO	ST 25 B
CYLINDERVOLYM cm <sup>3</sup>	25.4		
EFFEKT Kw / CV	1.25 / 1.7		
FÖRGASARE	WALBRO WYK PRIMERAV MEMBRANTYP		
TÄNDNING	ELEKTRONIC		
BRÄNSLETANK	0.6 L		
KOPPLING	Ø 54 MM		
AVVIBRERINGS SYSTEM	JA (INUTI KOPPLINGSLÅDAN)		
HANDTAGE GASREGLAGE	LOOP	CYKEL	
Ø RIGGRÖR	AUTOMATUTLÖSANDE SPÄRR		
VINKELUTVÄXLING	Ø 24	Ø 26	Ø 24
VIKT Kg.	4.8 kg	5.3 kg	5.3 kg

uppfyller kraven i direktiven:

	STAGE V
MODELL	ST 25 L / EVO / B
DET SERIENUMMER	E25220001
DIREKTIVEN	2006/42/CE - 2014/30/CE - 2002/44/CE - UE 2016/1648
	2000/14/CE (ANNEX V)

MODELL	VERKTYG	Ljudtrycksnivå (EN ISO 22868)	Ljudeffektnivå (2000/14/CE)	LEVEL VIBRATIONER (m/s <sup>2</sup> ) (UNI EN ISO 22867)	
				Impugnatura	
				DX	SX
ST 25 L - EVO		90 dB (A)	103 dB (A)	5	4,7
		99 dB (A)	110 dB (A)	5,1	4,9
ST 25 B		90 dB (A)	103 dB (A)	4,3	4,1
		99 dB (A)	110 dB (A)	4,5	4,3

Den tekniska dokumentationen arkiveras i Teknisk Förvaltning.

**ALBERTO GRIFFINI**  
PRESIDENTE  
ACTIVE S.r.l.  
Via Delmoncello 12  
26037 San Giovanni in Croce (CR) - ITALY  
01/03/2022

## 5. MONTERING

### MOTOR/RIGGRÖR Fig. 2

Anslut motorn (1) till riggröret (2) med hjälp av skruven (3) Fig. 2.

Kontrollera att drivaxeln och röret förs hela vägen in i hylsan.

### MONTERA KABELN TILL GASREGLAGET OCH BRYTARTRÅDARNA Fig. 3

För in kabeln till gasreglaget (A) genom kabelåtdragaren (B). Se till att kabelmanteln (C) ligger mot insidan av åtdragaren (B). Kontrollera att gasreglaget inte står på halvgas och anslut därefter kabelboxen i klämman (E). Justera kabelspänningen (A) genom att lossa låsmuttern (D) och vrida på kabelåtdragaren (B). När korrekt spänning uppnåtts drar du åt låsmuttern (D). Om justeringen är korrekt kommer gasreglaget att kunna röra sig fritt ungefär 2 mm framför förgasarspakens (E) rörelse. Anslut trådarna (F-G) till brytaren. Fig. 3

### MONTERA HANDTAG (STYRE OCH BYGEL) Fig 4-5

Fig. 4 – Avlägsna skruvarna (1). Öppna bygelhandtaget (2) för att kunna föra det över röret (3) och fäst det med hjälp av skruvarna (1) och muttrarna (4). Montera säkerhetsskenan (5) i sitt fäste och sätt fast den med hjälp av skruvarna (6) och muttern (7). Handtagets läge kan justeras utifrån användarens önskemål och behov.

Fig. 5 – Montera två halvhandtag (1-2) på fästet (3). Kontrollera att ändarna av handtagen är placerade i skåran (4), se pilen, och sätt fast dem med hjälp av kåpan (5), skruvarna (6) och muttrarna (7).

### MONTERING AV SÄKERHETSKÅPA Fig. 6

- Sätt fast fästet (6) på växelhuvudet (5) med hjälp av skruven (1).

- Montera skyddet (8) på riggröret (4) och sätt fast det med hjälp av fästet (6), skruvarna (2), plattorna (3) och muttrarna (7).

**FARA:** Kontrollera att fästet (6) sitter fast i växellådan (5) med hjälp av skruven och brickan (1). Mixtra inte med klingskyddet och ändra inte dess position.

Av säkerhetsskäl får sågklingor inte användas.

### MONTERING AV NYLONHUVUD Fig. 7 - 8

- Lossa muttern (1) genom att vrida den medurs; avlägsna koppen (2) (om flänsen (3) inte är försedd med mutterskydd) och nedre flänsen (3).

- Montera klingan (4) som i fig. 7 och kontrollera att övre flänsen (5) är ordentligt monterad.

- Montera klinga för gräs och kontrollera att rotationsriktningen är korrekt (inskriftionerna på klingan ska vara riktad uppåt).

- Montera nedre flänsen (3), koppen (2) (om flänsen (3) inte är försedd med mutterskydd) och drag åt muttern (1) moturs med 30 Nm.

- När muttern (1) dras åt, kan klingan hållas fast genom att en sexkantnyckel  $\emptyset$  4 mm (A) förs in i locket, i hålen på övre flänsen och kopplingsboxen. Roter klingan tills de två hålen möts, Fig. 8

*Montera nylonhuvudet (2) som i illustrationen Fig. 9-10*

Montera övre flänsen (1) och nylonhuvudet (2) och dra åt för hand MEDURS som i Fig. 9.

Huvudet hålls fast på det sätt som beskrivs i Fig. 10. OBS! Använd alltid originalskärverktyg.

### MONTERING AV TILLBEHÖR (A-B-C-D-) PÅ MASKINEN fig. 11

- Skruva av spaken (1) medurs.

- För in förlängningsröret (2) i kopplingsanordningen (4) ända till referensmärket (3) (ca 40 mm). För att underlätta införandet av innerskaftet (5) på kopplingsskaft (6), vrid försiktigt verktyget fram och tillbaka, tills det kommer fram till märket (3). Vrid verktyget i arbetsposition och sätt fast det med hjälp av spaken (1).

### MONTERING AV FÖRLÄNGNING (endast för tillbehör A-B-C)

#### Montering av förlängning på maskinen, fig. 12

- Skruva av spaken (1) medurs.

- För in förlängningsröret (2) i kopplingsanordningen (4) ända till referensmärket (3) (ca 40 mm). Vrid förlängningen för att placera kopplingen (10) i samma position som kopplingen (4) och sätt fast det med hjälp av spaken.

#### Montering av verktyget på förlängning, fig. 12

- Skruva av spaken (7) medurs.

- För in verktygsröret (8) i kopplingsanordningen (10) ända till referensmärket (9) (ca 40 mm). För att underlätta införandet av skaftet (11) på förlängningens kopplingsskaft, vrid försiktigt verktyget fram och tillbaka, tills röret är helt infört. Vrid verktyget i arbetsposition och sätt fast det med hjälp av spaken (7).

**VARNING:** Max förlängning är 1.500 mm, i annat fall föreligger fara. Bara en förlängning får användas, den på 750 mm eller den på 1.500 mm.



## 6. ANVÄNDNING AV BUSKRÖJAREN

**VARNING:** Läs noggrant igenom säkerhetsföreskrifterna innan du använder trimmern. Maskinen ska hållas till höger om användarens kropp, se Fig. 13. På så sätt leds avgaserna garanterat bort från användaren och hindras inte heller av dennes kläder. Om du inte använt någon buskröjare tidigare bör du bekanta dig med reglage och arbetsmetoder. Inspektera maskinen noggrant före användning och kontrollera att det inte finns några lösa skruvar, skadade delar eller förekommer bränsleläckage. Se regelbundet över komponenterna i avvibreringssystemet.

Använd inte buskröjaren under väldigt lång tid utan uppehåll, då vibrationer kan ge upphov till skador. Avlägsna grus, skräp, rep, metallbitar eller andra föremål som kan fastna i de roterande delarna eller som kan bilda farliga projektiler.

Sätt på selen och fäst spännet i kroken.

Håll alltid båda händerna på handtaget när du använder buskröjaren, se Fig. 13. Använd buskröjaren som på illustrationen i Fig. 14.

Inspektera alltid om klingan uppvisar sprickor efter att ha stött emot främmande föremål.

Byt ut skadade eller utslitna tillbehör (klingor, nylonhuvud, skydd, sele).

### ACTIVE NYLONHUVUDSYSTEM (UTAN DEMONTERING) Fig 15

- Använd endast lina av samma diameter som originalet

för att undvika att överbelasta motorn.

- Stanna motorn

Vrid knoppen (1) medurs, tills pilen (2) är i linje med en av öglorna (3). För in röret (4) genom båda öglorna och dra linan genom röret.

- Avlägsna röret genom båda sidor av nylonhuvudet.

- Dra i linan tills ändarna är lika långa.

- Vrid knoppen medurs (**vart tredje varv för att sträcka linorna**) tills linan är upprullad runt spolen.

### DEMONTERING AV NYLONHUVUDET

Tryck på knoppen (1) samtidigt som du trycker på clipset (5) och drar ut kåpan (6) en bit. Tryck på det andra clipset och dra ut kåpan (6) helt.

### MONTERING AV NYLONHUVUDET

Sätt fast öglorna (3) på sina platser på kåpan (6) och placera spolen i kåpan (6).

- Placera fjädern på spolen eller i själva huset (7).

- Sätt fast kåpan (6) och se till att de två clipsen (5) snäpper fast ordentligt.

### ANVÄNDNING AV LINMATARE

Låt motorn gå på högvarv och slå eller knacka nylonhuvudets undersida (1) mot marken. Varje "knackning" matar fram 3 cm lina.

**VARNING:** Slå inte nylonhuvudet mot hårda ytor.

## 7. FÖRBEREDELSE

### FÖRBEREDELSE INFÖR ANVÄNDNING AV BUSKRÖJAREN Fig. 16

Justering av sele och balansering: Ta på selen. Sätt fast selen (1) i kroken (2). Justera selen tills du uppnår korrekt arbetshöjd för buskröjaren genom att dra till eller lossa bandet (3), fig. 1/A. Lossa skruvarna (3) och rör dig fram och tillbaka så att klingan eller huvudet hänger cirka 5 cm ovanför marken, se Fig. 16.

### BRÄNSLE

**VARNING:** Buskröjaren är utrustad med en tvåtaktsmotor. Kör alltid buskröjaren med oljeblandat bränsle. Gör i ordning bränslemängd för ett jobb i taget. Rök inte. Fyll på bränsle med avstängd motor. Stå inte i närheten av öppen låga. Använd alltid minst 90-oktanigt bränsle. ACTIVE 2-taktsolja som används, som bildats särskilt för att få bästa resultat i förhållandet 1:50 (2%). Om det finns olja ACTIVE använda en annan god kvalitet 2 taktsolja i förhållandet 25:1 (4%). Fig. 17.

**Obs!** Skaka alltid bränsleblandningen kraftigt före varje användningstillfälle. Eftersom egenskaperna för bränsleblandningen försämras med tiden, rekommenderar vi att du bara gör i ordning den mängd du behöver för varje användningstillfälle. Använd inte bränsleblandning som är mer än en vecka gammal då detta kan skada motorn. Fyll bara buskröjarens bränsletank till  $\frac{3}{4}$  för att bränslet ska kunna expandera.

### BRÄNSLEPÅFYLLNING

**VARNING:** Stäng alltid av motorn före bränslepåfyllning. Öppna långsamt locket till bränsletanken när du fyller på med bränsle för att avlägsna eventuellt övertryck. Dra åt bränslelocket ordentligt efter bränslepåfyllning. Flytta alltid buskröjaren minst 3 m från påfyllningsområdet före start. Rengör partiet kring bränslelocket noggrant före påfyllning för att säkerställa att ingen smuts kommer in i tanken. Se till att bränslet är väl blandat genom att skaka bränslebehållaren före påfyllning.

### START FIG. 19 - 23 - 24

Lägg buskröjaren på en plan, bar yta och kontrollera att skärverktyget kan röra sig fritt.

Flytta tändningslåset till (1), se Fig. 19.

Tryck på primern (2) 5-6 gånger se Fig. 23.

Vrid knappen (A) "automatic starter" medurs, se fig. 24. Håll buskröjaren i ett stadigt grepp och dra i starthandtaget tills motorn startar.

När motorn är igång, tryck på gasreglaget (2) frigöra den från "automatic starter" och låt motorn gå på tomgång.

**Varning:** Använd inte primern (3) och "automatic starter" (4) när motorn är uppvärmd.

Frigör inte starthandtaget i utdraget läge eftersom detta kan skada startaggregatet.

**STANNA MOTORN**

Ställ gasreglaget (2), Fig. 19, i tomgångsläge och vänta några sekunder för att motorn ska kunna svalna. För tändningsknappen till stoppläget (0), se Fig. 19.

**VARNING:** Skärverktyget ska inte rotera i tomgångsläget (2600-3000 v/min).

Om tomgångshastigheten är för hög ska skruven (3) vridas moturs, se Fig. 23.

**8. PERIODISKT UNDERHÅLL**

Kontrollera med jämna mellanrum att alla buskröjarens skruvar sitter fast ordentligt. Byt ut skadade, slitna eller spruckna klingor. Se alltid till att trimmerhuvudet eller klingan är korrekt monterade samt att klingans fäste är åtdraget.

**LUFTFILTER Fig. 18 - 25**

- Inspektera och rengör luftfiltret regelbundet beroende på arbetsförhållandena.

- Lossa skruven (5).

- Avlägsna kåpan (6).

- Ta ut elementet (7)

- Tvätta elementet (7) med tryckluft.

- Undersök delarna och byt ut dem om nödvändigt.

Montera genom att följa anvisningarna för demontering fast i omvänd följd.

**BRÄNSLEFILTER Fig. 20**

För att rengöra och byta bränslefiltret avlägsnar du bränslelocket (1) och drar ut filtret (2) med en krok av metalltråd (3) eller en lång pincett. Kontrollera bränslefiltret regelbundet och byt ut det om det är för smutsigt.

**MOTOR**

**Regelbundet:** För att undvika motoröverhettning är det viktigt att avlägsna smuts och damm från springor, cylinder, lock och flänsar med hjälp av en borste eller tryckluft.

**TÄNDSTIFT Fig. 21**

Ta ur och rengör tändstiftet och kontrollera avståndet mellan elektroderna (0,5-0,6 mm) med jämna mellanrum (minst var 50:e arbetstimme). Byt ut tändstiftet efter varje 100-timmarscykel eller när det har mycket beläggningar. Om elektroderna blir mycket nedsmutsade kan detta bero på att förgasarinställningarna inte är korrekta, att bränsleblandningen är felaktig (för mycket olja i bränslet) eller att oljan i bränsleblandningen är av dålig kvalitet. Kontrollera och åtgärda.

Rekommenderat tändstift: ACTIVE® RX80.

**VINKELVÄXEL Fig. 22**

Spruta in fett i hålet (A) på vinkelväxeln var 50:e arbetstimme.

**KLINGA**

Kontrollera alltid klingans allmänna kondition. Byt ut den om den är sprucken, kantstött eller skadad på något sätt.

**9. FÖRVARING**

Följ samtliga anvisningar för underhåll som beskrivs ovan.

- Rengör buskröjaren fullständigt och smörj metalldelarna.

- Töm bränsletanken och kör motorn tills den är torr.

Förvara buskröjaren på ett torrt ställe.

- Ta ut tändstiftet och för in en liten mängd olja i cylindern.

Rotera vevaxeln flera gånger med hjälp av motorns starthandtag för att fördela oljan jämnt. Sätt därefter tillbaka tändstiftet.

**OBS!** Underhållsarbete som inte beskrivs i denna bruksanvisning måste utföras av ett auktoriserat serviceställe.

## 10. GARANTI

Denna maskin är konstruerad och tillverkad med hjälp av senaste teknik. Tillverkaren erbjuder 24 månaders garanti för sina produkter räknat från köpdatumet. Undantagna är produkter som ska användas för kontinuerligt professionellt bruk eller av tredje part. I dessa fall gäller 12 månaders garanti räknat från köpdatum.

### **GARANTIBEGRÄNSNINGAR**

1) Garantin börjar gälla vid köpdatum. Tillverkaren byter kostnadsfritt ut defekta delar (med avseende på material och utförande). Garantin täcker inte byte av maskinen.

2) Produktfel registreras och repareras med hänsyn till det normala arbetsflödet. Eventuella förseningar kan inte leda till skadestånd eller till en förlängning av garantiperioden.

3) Krav accepteras under garantiperioden förutsatt att maskinen lämnas till auktoriserat serviceställe för reparation tillsammans med originalhandlingar som kan bestyrka köpdatumet.

4) Garantin gäller inte i följande fall:

- uppenbart bristfälligt underhåll
- felaktig användning av maskinen eller egna modifikationer
- användning av felaktigt bränsle och/eller smörjmedel
- användning av icke originaldelar
- reparationer utförda av icke auktoriserad servicepersonal

5) Delar som utsätts för slitage såsom skärverktyg, koppling eller skydd för skärverktyg, filter m.m. täcks inte av garantin.

6) Skadeståndsanspråk för skador som uppstått under transport måste omedelbart rapporteras till transportföretaget i fråga. I annat fall blir garantin ogiltig.

7) Om fel skulle uppstå under eller efter garantiperioden har kunden inte rätt att avbryta betalningen och inte heller rätt till reducerat pris.

8) Tillverkaren ansvarar inte för direkt eller indirekt skada på personer eller saker som beror på fel hos maskinen eller på felaktig användning.

<b>MOD.</b>	<b>ST 25 L</b>	<b>ST 25 B</b>	<b>ST 25 EVO</b>	
<b>S.N. n.º</b>	<b>ÅTERFÖRSÄLJARE :</b>			
<b>DATUM :</b> .....	<b>KÖPARE:</b>			

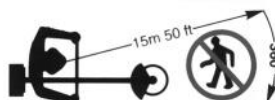
## TREŚĆ

1. Interpretacja symboli .....	Str. 68
2. Dla twojego bezpieczeństwa.....	68
3. Opis.....	69
4. Specyfikacje i Deklaracja zgodności.....	70
5. Wyposażenie.....	71
6. Użycie kosi spalinowej.....	72
7. Przygotowanie do użycia .....	72
8. Regularna obsługa.....	73
9. Przechowywanie.....	73
10. Świadczenie Gwarancji.....	74

## 1. INTERPRETACJA SYMBOLI



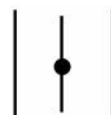
Uwaga, niebezpieczeństwo i ostrożność



Trzymaj osoby z dala od siebie  
na odległość min 15 m



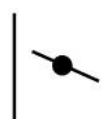
Przeczytać instrukcję obsługi tej  
maszyny przez operatora



Przepustnica otwarta,  
praca



Noś osłonę oczu, głowy, uszu, rąk i nóg przez operatora



Przepustnica zamknięta,  
pozycja startowa przy  
zimnym silniku

## 2. DLA TWOJEGO BEZPIECZEŃSTWA

**1-**Przeczytaj ze zrozumieniem tą instrukcję przed użyciem tej maszyny. Postępuj zgodnie z ostrzeżeniami i instrukcjami bezpieczeństwa. Zachowaj instrukcję na przyszłość .

**2-**Używaj tylko oryginalnych części, inne mogą spowodować waliwą pracę i okaleczenie

**3-**Noś odpowiednią odzież i artykuł bezpieczeństwa takie jak:

Ochronne buty, spodnie, rękawice ochronne, ochronniki oczu, uszu i głowy

**4-**Nie noś luźnych ubrań i ozdób

**5-**Trzymaj wszystkich z dala od siebie, a w szczególności dzieci i zwierzęta w odległości nie mniejszej niż 15 metrów.

**6-**Nie używaj tej kosi kiedy jesteś zmęczony, chory lub pod wpływem alkoholu, narkotyków lub lekarstw.

**7-**Nie pozwól używać kosi dzieciom

**8-**Trzymaj uchwyt mocno, pewnie i równo. Trzymaj przystawkę tnącą poniżej pasa

**9-**Używaj kosi tylko do celów i zadań określonych w tej instrukcji

**10-**Zrób przegląd kosi przed każdym użyciem, upewnij się, że przepustnica pracuje poprawnie, że nóż nie jest zablokowany i nie dotyka obcych przedmiotów, sprawdź Czy nie ma wycieków paliwa

**11-**Uruchamiaj kosę tylko na obszarze dobrze wentylowanym. Spaliny silnika mogą cię zabić.

**12-**Upewnij się, że osłona noża, głowy i wszystkie osłony są prawidłowo i bezpiecznie zamontowane

**13-**Przenoś kosę z wyłączonym silnikiem i założoną osłonę noża.

**14-**Nigdy nie używaj drutu lub związanych drutów, sznurków które mogą spowodować zagrożenie

**15-**Nigdy nie dotykaj ostrza lub nie obsługuj go jeśli silnik pracuje. Noś okulary ochronne jeśli dotykasz ostrza lub je obsługujesz.

**16-**Jeśli silnik został wyłączony upewnij się, że przystawki tnące zatrzymały się zanim odłożysz maszynę.

**17-**Zatrzymaj silnik i pozwól mu ostygnąć przed dolaniem paliwa, trzymaj silnik z dala od gorących źródeł ciepła przy napełnianiu zbiornika. Nie pal podczas napełniania zbiornika paliwa lub w czasie sporządzania mieszanki paliwo-olejowej

**18-**Nie odkręcaj korka zbiornika paliwa jeśli silnik pracuje

**19-**Wytrzyj rozlane paliwo. Podczas uruchamiania silnika trzymaj paliwo minium 3 metry od siebie

**20-**Nie używaj paliwa do czynności czyszczenia

**21-**Nie sprawdzaj świecy zapłonowej w okolicy cylindra

**22-**Nigdy nie pracuj z uszkodzonym tłumikiem

**23-**Sprawdź i oczyść obszar do koszenia przed każdym koszeniem. Usuń wszelkie obce przedmioty jak kamienie, połamane okulary, gwoździe, druty, żyłki, które mogą dostać się do ostrza i zamotać się w przystawkę tnącą

**24-**Przed przechowaniem maszyny, pozwól silnikowi ostygnąć i opróżnij zbiornik paliwa

**25-**Przed przechowaniem maszyny zabezpiecz ostrze i ostre krawędzie , trzymaj z dala od ciepłych źródeł i nie kładź na ziemi

**26-**Nie uruchamiaj silnika jeśli tuba transmisyjna lub ostrze nie jest zamontowane

**27-**Jeśli silnik pracuje na biegu jałowym, ostrze nie powinno się obracać. Jeśli obraca się należy wyregulować wolne obroty śrubą regulacyjną.

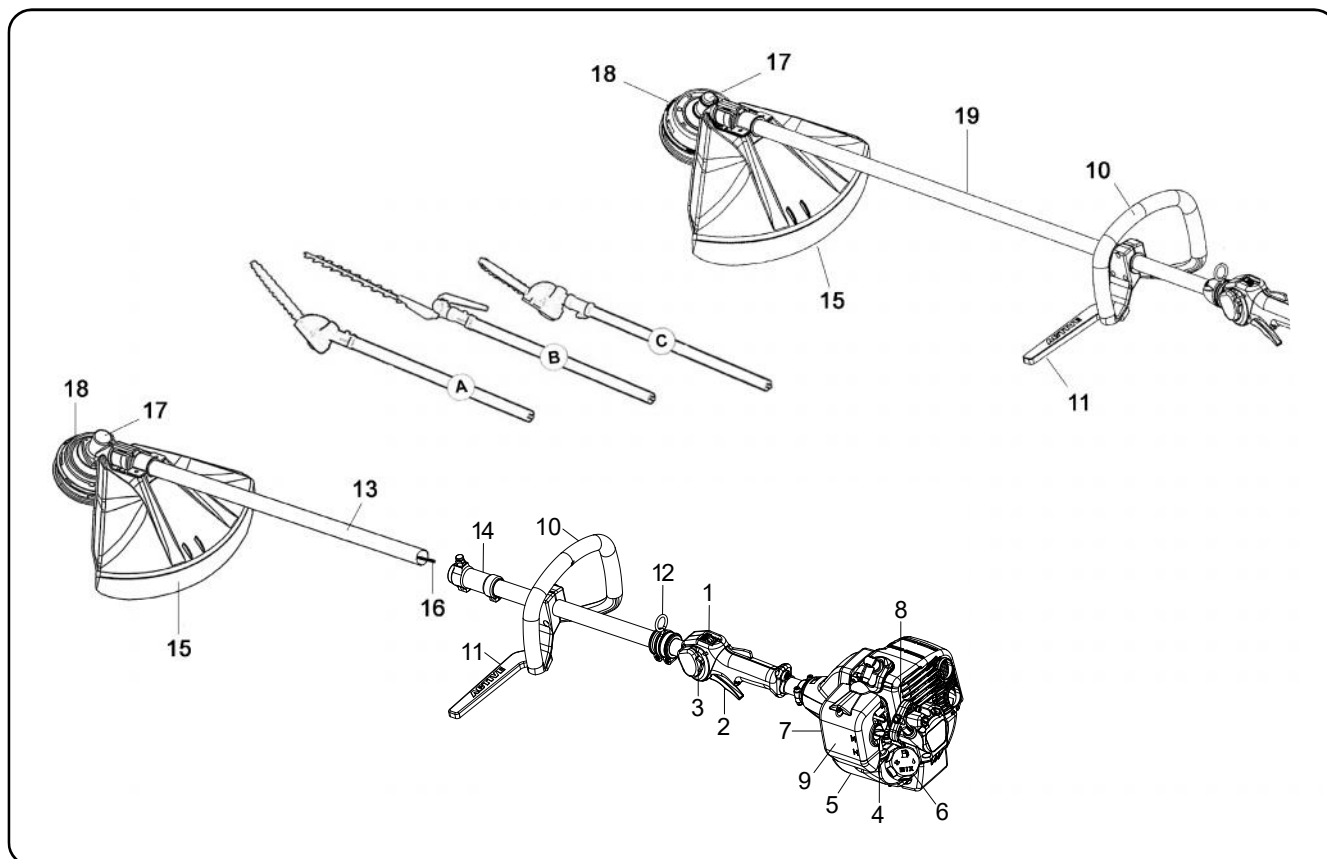
**28-**Aby uniknąć ryzyka skaleczenia przy usuwaniu zaplątanych materiałów wokół głowicy żyłkowej lub noża zatrzymaj silnik.

**29-**Zawsze używaj ostrego noża, tępym nożem stwarza niebezpieczeństwo urazu. DO OSTRZ noża samodzielnie, zgłoś się do serwisu

**30-**Zawsze zatrzymaj silnik i sprawdź nóż uderzając o coś twardego.

**31-**Noże łańcuchowe nie mogą być używane, tylko noże do cięcia trawy

### 3. OPIS



- 1- Wyłącznik
- 2- Ciężno gazu
- 3- Półgaz
- 4- Automatyczne ssanie
- 5- Zbiornik paliwa
- 6- Korek zbiornika paliwa
- 7- Pompka paliwa
- 8- Rączka startera
- 9- Filtr powietrza

- 10- Uchwyt górny
- 11- Uchwyt bezpieczeństwa
- 12- Uchwyt szelek
- 15- OSŁONA NOŻA
- 17- PRZEKŁADNIA KĄTOWA
- 18- GŁOWICA ŻYŁKOWA
- 19- RURA TRANSMISYJNA

**Only for EVOLUTION model:**

- 13- Rura transmisyjna
- 14- Łącznik rury
- 16- Przystawka kosa

**ATTACHMENTS ON OPTION:**

- PRZYSTAWKI OPCJONALNE
- A- POKRZESYWACZ KĄTOWY
- B- NOŻYCE DO ŻYWOPLÓTU
- C- PODKRZESYWACZ PROSTY

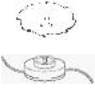
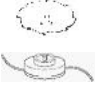
#### 4. SPECYFIKACJE I DEKLARACJE ZGODNOŚCI

**ACTIVE s.r.l. Zona Artigianale - 26037 S. Giovanni in Croce (CR)**  
**oswiadcza z pełną odpowiedzialnością, że maszyna:**

MODEL ACTIVE	ST 25 L	ST 25 EVO	ST 25 B
POJEMNOŚĆ w cm <sup>3</sup>	25.4		
MOC	1.25 / 1.7		
GAŹNIK	MEMBRANOWY TYPU WALBRO WYK Z POMPĄKĄ PALIWOWĄ		
ZAPŁON	ELEKTRONIKA		
POJEMNOŚĆ ZBIORNIKA PALIWA	0.6 L		
SPRZĘGŁO	Ø 54 MM		
SYSTEM AMORTYZACJI	WEWNĘTRZNY W OBUDOWIE SPRZĘGŁA		
UCHWYT	ZAMKNIĘTY	ROWEROWY	
KONTROLA PRZEPUSTNICY	ZEWNĘTRZNE USTAWIANIE Z AUTOMATYCZNĄ REGULACJĄ		
RURA TRANSMISYJNA	Ø 24	Ø 26	Ø 24
WAGA	4.8 kg	5.3 kg	5.3 kg

**jest zgodne z odpowiednimi dyrektywami:**

	STAGE V
MODEL	ST 25 L / EVO / B
NUMER SERYJNY	E25220001
DYREKTYWAMI	2006/42/CE - 2014/30/CE - 2002/44/CE - UE 2016/1648
	2000/14/CE (ANNEX V)

MODEL	PRZYSTAWKA TNACA	CIŚNIENIE AKUSTYCZNE (EN ISO 22868)	MOC AKUSTYCZNA (2000/14/CE)	POZIOM WIBRACJI (m/s <sup>2</sup> ) (UNI EN ISO 22867)	
				DX	SX
ST 25 L - EVO		90 dB (A)	103 dB (A)	5	4,7
		99 dB (A)	110 dB (A)	5,1	4,9
ST 25 B		90 dB (A)	103 dB (A)	4,3	4,1
		99 dB (A)	110 dB (A)	4,5	4,3


Dokumentacja techniczna jest przechowywana w Siedzibie Zarządu firmy: Dyrekcja Techniczna.

**ALBERTO GRIFFINI**  
**PRESIDENTE**  
**ACTIVE S.r.l.**  
 Via Delmoncello 12  
 26037 San Giovanni in Croce (CR) - ITALY  
 01/03/2022

## 5. MONTAŻ

### SILNIK / RURA TRANSMISYJNA

- Podłącz silnik (1) do napędu (2) za pomocą śrub (3) rys.2

 Upewnij się, że wałek napędowy i rura zostały wciśnięte do konca

### PODŁĄCZENIE KABLA PRZEPUSTNICY I LINKI WYŁĄCZNIKA STOP Rys.3

Wprowadź linkę przepustnicy (A) przez napinacz linki (B). Upewnij się, że obudowa linki (C) spoczywa naprzeciw wewnętrznej części napinacza (B). Sprawdź czy manetka gazu nie jest na pół przepustnicy, wtedy połącz końcówkę kabla i zablokuj (E). Dostosuj napięcie linki (A) rozluźniając przeciwnakrętkę (D) i napinaczem (B).

Raz ustawione napięcie linki jest trwałe, zaciśnij przeciwnakrętkę (D). Jeśli ustawienie jest poprawne dźwignia przepustnicy porusza się swobodnie w przybliżeniu 2 mm przed dźwignią gaźnika (E).

Połącz kabel stopu (F - G). Rys.3

### MOCOWANIE UCHWYTU (ZAMKNIĘTEGO) RYS.4 I (ROWEROWEGO) RYS. 10

**Rys. 4** - usuń śruby (1) otworzyć uchwyt zamknięty (2) wsunąć na rurę (3) i zabezpieczyć śrubami (1) i nakrętkami (4). Zamontować uchwyt bezpieczeństwa (5) śrubami (6) i nakrętkami (7).

**Rys.10** - dopasować dwie połówki uchwytu (A-B) na zawias (D). upewnij się, że oba końce połówek (A-B) siedzą w bruzdzie (C), zobacz strzałę i zabezpiecz ich używających pokrycia (E), śrub (F) i nakrętek (G).

Pozycje rączek uchwytów można dostosować do potrzeb operatora

### MONTAŻ NOŻYKA ODCINAJĄCEGO Rys.5


Właściwa pozycja nożyka odcinającego żyłkę pokazana jest na rys. 5 z literą A.

Do poprawnego zmontowania należy użyć będących na wyposażeniu :

- 2 sztuki śrub M5 x 14
- 2 sztuki nakrętek M5
- 2 sztuki podkładek M5

### MONTAŻ OSŁONY NOŻA Rys.6

Zabezpiecz zawias (6) na głowicy kątowej (5) przez śrubę (1). Zamontuj osłonę (8) na rurze transmisyjnej (4) i zabezpiecz to używające zawiasu (6), śruby (2), płytki (3) i nakrętek (7).

 **UWAGA:** Upewnij się, że zabezpieczyłeś zawias (6) na przekładni kątowej (5) za pomocą śruby i podkładki (1) Nie przestawiaj i przesuwać pozycji nożyka na osłonie.

Dla bezpieczeństwa nie używaj noży łańcuchowych.

### MONTAŻ NOŻA I GŁOWICY ŻYŁKOWEJ Rys. 7-8-9

- Odkręć nakrętkę (1) zgodnie z ruchem wskazówek zegara; usuń nakładkę (2) (jeżeli kołnierz (3) nie ma ochrony nakładki) i niższy kołnierz (3).

- Przypasuj ostrze-nóż (4) jak pokazano na rys. 7 upewnij się że wyższy kołnierz (5) jest dopasowany.


- Przypasuj głowicę żyłkową (2) upewniając się, że kierunek rotacji jest poprawny ( inskrypcja na głowicy skierowana ku górze )

- Dopasuj niższy kołnierz (3), nakładkę (2) ( jeżeli kołnierz (3) nie ma ochrony nakładki) zakręć nakrętkę (1) przeciwnie do wskazówek zegara siłą 3.0 kgm (30 Nm).

- Przy zaciskaniu nakładki (1), ostrze może zostać przytrzymane przez wstawianie klucza 4 mm (A) i przytrzymanie do czapki, wyższego kołnierza. Aby zrobić to, należy odnaleźć otwór w jednej z dwóch dziur Rys.8.

### Montaż głowicy żyłkowej (2) jak na Rys. 9

Dopasować na wyższy kołnierz (1) głowicę żyłkową (2) zakręcić w śrubę jako pokazano na Rys.9. głowica jest trzymana pewnie i w szybki sposób .

 Używać tylko oryginalnych głowic.

### PRZYSTAWKI OPCJONALNE:

**A. PODKRZESYWACZ KĄTOWY (35°)**

**B. NOŻYCE DO ŻYWOPLÓTU**

**C. PODKRZESYWACZ PROSTY**

### MONTAŻ PRZYSTAWEK (A-B-C) DO MASZYNY RYS.26

- Poluzować , przeciwnie do ruchu wskazówek zegara, dźwignię (1).

- Wsunąć rurę (2) do połączenia (4) do odniesienia (3) (około 40mm.). Wprowadzić wewnętrzny trzonek (5) do trzonka połączenia (6), i obracać do zablokowania przez trzpień (7), zaciśnięć dźwignię (1).

### MONTAŻ PRZEDŁUŻKI ( opcja tylko dla A-B-C przystawek )

#### Montaż przedłużki / maszyny rys. 27


- Poluzować dźwignię (1), przeciwnie do ruchu wskazówek zegara

- Wsunąć przedłużkę rury (2) do połączenia (4) do odniesienia (3) (około 40 mm),. Obracać przedłużką aż do znalezienia trzpienia zabezpieczającego (12) w takiej samej pozycji jak połączenie (4) i zabezpieczyć dźwignię (1)

#### Montaż przedłużki rys.27

- Poluzować przeciwnie do wskazówek zegara dźwignię (7)

- Wsunąć przedłużkę rury (8) do łącznika (10) aż do odniesienia (9) (około 40 mm) , obracać Aż do znalezienia trzpienia (11), dokręcić dźwignię (7).

 **UWAGA : maksymalne przedłużenie to 1500 mm , powyżej jest niebezpieczne. Tylko jedno przedłużenie może być użyte w maszynie 750mm lub 1500 mm.**

## 6. UŻYTKOWANIE



**OSTRZEŻENIE:** Uważnie przeczytaj rozdział o bezpieczeństwie użytkownika przed użyciem kosi spalinowej.

Ten produkt musi być trzymany po prawej stronie ciała operatora Rys.13, to zapewni odprowadzenie spalin daleko od operatora i nie kierowanie na odzież ochronną. Jeżeli nie używałeś nigdy wcześniej kosi spalinowej spędź kilka chwil na zaznajomieniu się z urządzeniem i użytkowaniu "na sucho" bez uruchamiania silnika.

Sprawdź przed uruchomieniem maszynę ostrożnie, upewnij się że nie ma żadnych poluzowanych śrub, uszkodzonych części albo wycieku paliwa. Sprawdź układ antywibracyjny. Uniknij używania kosi przez nadmiernie długie okresy czasu, nadmiernych ilości wibracji może być szkodliwa. Usuń z roboczego obszaru żwir, rumowisko, sznury, części metalu albo jakieś inne przedmioty które mogłyby zostać zamotane dookoła obracających się części albo niebezpiecznie odrzucone. Nałożyć uprząż i dopasować do ciała. Zawsze trzymaj obie ręce na uchwytach kosi Rys.13 Używaj kosi jak na Rys. 14.

Zawsze sprawdź ostrze czy nie pękło uderzając w obcy twardy przedmiot przy wyłączonym silniku.

Wymień uszkodzone lub nadmiernie zużyte akcesoria (nóż, głowica żyłkowa, osłony, uprząż).

### GŁOWICA ŻYŁKOWA SYSTEMU ACTIVE ( BEZ DEMONTAŻU) RYS. 15

- używaj żyłki tylko takiej średnicy jak oryginalna dla uniknięcia przeciążenia Silnika
- zatrzymaj silnik

Obróć trzpień (1), zgodnie z ruchem wskazówek zegara,

do strzały (2) iustaw w linii prostej z oczkami (3). Wstaw patyczek (4) przez koryto obu oczek

- Usuń patyczek przeciągając żyłkę za nim na drugą stronę głowicy.

- Pociągnij żyłkę dopóki oba końce nie będą wystawały poza głowicę na tą samą długość.

- Obracaj trzpień (1) zgodnie z ruchem wskazówek zegara (co **każde 3 obroty naciągnij oba końce żyłki równocześnie**) aż żyłka nawinie się na szpulę głowicy.

### ROZBIERANIE GŁOWICY

Naciśnij trzpień (1). Równocześnie wciśnij zatrzaski (5) i częściowo wyciągnij osłonę (6). Wciśnij drugi zatrzask, pociągnij i otwórz zupełnie osłonę (6).

### SKŁADANIE GŁOWICY

Dopasuj oczka (3) do ich siedzeń na obudowie (6) i szpula do pokrycia (6).

- Włóż sprężynę do środka trzpienia albo do wnętrza głowicy (7).

- Dopasuj obudowę pokrycia (6) i upewnij się, że dwa zatrzaski (5) weszły na swoje miejsce i zabezpieczyły głowicę przed otwarciem.

### WYSUNIĘCIE ŻYŁKI Z GŁOWICY

Trzymaj silnik na wysokich obrotach i puknij albo uderz pracującą głowicę ( trzpieniem (1) ) w ziemię.

Nowa partia żyłki wysunie się z głowicy automatycznie, każde uderzenie to wysunięcie żyłki o około 3 cm.

**UWAGA: Nie uderzaj** głowicą żyłkową w twarde powierzchnie.

## 7. PRZYGOTOWANIE DO PRACY

### PRZYGOTOWANIE TWOJEJ KOSY DO PRACY

Dopasuj szelki i uprząż do siebie. Nałożyć uprząż.

Dopasować wieszak. Dostosuj uprząż i wieszak do wzrostu.

### PALIWO

**UWAGA.** Maszyna jest wyposażona w silnik dwusuwowy. Zawsze uruchamiaj maszynę z paliwem, które jest zmieszane z olejem. Przygotuj tyle paliwa ile potrzebujesz na dana prace.

Nie pal papierosów. Uzupelniaj paliwo kiedy silnik jest wyłączony i daleko od otwartego płomienia. Używaj benzyny o minimalnej liczbie oktan 90.

**Mieszaj świeżą benzynę i olej ACTIVE w stosunek 50:1 (2%). Jeżeli olej ACTIVE nie jest osiągalny użyj dobrej jakości oleju do silnika dwusuwowego w stosunku 25:1 (4%) rys. 17**

**Ważne !** Zawsze potrząśnij mieszalinę paliwa przed każdorazowym waniem do zbiornika.

Własności mieszanki paliwa pogarszają się z czasem dlatego polecamy, żeby robić tylko taka ilość mieszanki paliwa która będzie potrzebna dla jednego użycia. Nie używaj mieszanki paliwowej starszej niż tydzień, może to uszkodzić silnik.

Napełniaj zbiornik paliwa kosi tylko do 3/4 pojemności by pozwolić na rozszerzanie się paliwa.

### TANKOWANIE

**UWAGA** Zawsze wyłącz silnik przed tankowaniem.

Powoli odkręć korek zbiornika paliwa, i uwolnij opary pod ciśnieniem. Zakręć korek zbiornika po tankowaniu.

Zawsze napełniaj zbiornik ok 3 m od miejsca , gdzie będziesz kosę uruchamiał. Przed tankowaniem oczyść zbiornik wokół korka wlewu, aby upewnić się , że zanieczyszczenia nie dostaną się do zbiornika w czasie tankowania. Wstrząśnij kanister przed napełnieniem zbiornika.

### URUCHAMIANIE RYS. 19 - 23 - 24

Przygotuj płaską twardą powierzchnię, tak aby mieć miejsce do obejścia maszyny wokół.

Przesuń przycisk-starter (1) rys. 19 na pozycję 1.

Naciśnij pompkę paliwa (2) 5 albo 6 razy rys. 23.

Przesuń dźwignię ssania (1) na pozycję (A) rys. 24.

Stanowczym ruchem pociągnij za linkę rozrusznika do pierwszego samodzielnego startu silnika Po krótkim samodzielnym starcie przesun dźwignię ssania do pozycji (B).

Powtórz rozruch silnika pociągając za linkę, a kiedy nastąpi dodaj gaz manetka (2) żeby zwolnij półgaz rys.19

**Ostrzeżenie** kiedy silnik jest rozgrzany nie używaj pompki paliwowej (2) i dźwigni ssania, spowoduje to zaduszenie silnika rys. 23.



Nie pociągaj za linkę rozrusznika w czasie uruchomionego silnika, może to spowodować uszkodzenie rozrusznika .

### ZATRZYMANIE SILNIKA

Puścić manetkę gazu (2) przesunąć włącznik (1) w pozycję 0 rys.19 i poczekać do zatrzymania silnika, poczekać kilka sekund do ostygnięcia silnika. Rusz zapłon wítką, by "zatrzymać" pozycję (0). Figa.19

**WARNING:** silnik pracujący na wolnych obrotach (2600 - 3000 obr/min)

Nie powinien uruchamiać noża lub głowicy.

Jeżeli nóż lub głowica obraca się wyregulować wolne obroty śrubą (3) Rys. 23.

## 8. REGULARNA OBSŁUGA

Od czasu do czasu sprawdź dokręcenie wszystkich śrub, Wymień zużyte części i podzespoły Uszkodzony lub zużyty nóż lub głowicę. Upewnij się , że nóż jest osadzony mocno i pewnie i jest ostry.

### FILTR POWIETRZA RYS. 18 - 25

- Sprawdzaj i czyść regularnie odpowiednio do warunków pracy
- Naduś w dół dźwignię (A) i usuń osłonę ( B)
- Wyjmij filtr (C)
- Umyj filtr ( C ) ze sprężonym powietrzem.
- Sprawdź stan naoliwienia filtra i wyjąć go jeśli jest konieczne oraz zamontować w odwrotnej kolejności.

### FILTR PALIWA RYS.20

W celu wymiany lub oczyszczenia filtra paliwa odkręć korek paliwa (1) i wyjmij Za pomocą chwytaka (3) lub kombinerek wyjmij filtr i oczyść go lub wymień jeśli jest Mocno zanieczyszczony.

### SILNIK

**Regularnie:** Jest to ważne aby zapobiec przegrzaniu się silnika , oczyszczaj z kurzu i brudu Radiatory cylindra i pokrywy silnika szczotką lub sprężonym powietrzem.

### ŚWIECA ZAPŁONOWA RYS. 21

Od czasu do czasu (nie rzadziej niż co 50 godzin pracy) odkręć i wyciągnij Świecę zapłonową i sprawdź przerwę między elektrodami (0.5-0.6 mm). Wymieniaj świecę co 100 godzin pracy, kontroluj zabrudzenie elektrod, które może. Być nadmierne wskutek rozregulowania się gaźnika lub złej mieszanki (zbyt dużo oleju) Lub niskiej jakości oleju w mieszance. Powinna być stosowana świeca ACTIVE RX 80

### PRZEKŁADNIA KĄTOWA RYS. 22

Co 50 godzin uzupełnij smar w przekładni przez otwór (A)

Zalecany jest smar : **ACTIVE numer kat. 21230**

### NARZĘDZI TNĄCE

Zawsze sprawdzaj ogólny stan narzędzia tnącego. Wymieniaj nóż jeśli jest uszkodzony, wyszczerbiony lub zniszczony

## 9. PRZECHOWYWANIE

Postępuj zgodnie z instrukcją obsługi i zalecanymi opisami.

- wyczyść kosę i naoliw metalowe części
- opróżnij zbiornik i uruchom silnik do zacierpania mieszanki w gaźniku.

Pozostaw kosę w suchym miejscu

- odkręć i wyjmij świecę , wlej kilka kropel oleju do cylindra i pociągnij za linkę rozrusznika, tak aby Rozprowadzić olej po powierzchni cylindra

**UWAGA:** Wszystkie czynności nie opisane w tej instrukcji muszą być przeprowadzane w autoryzowanym serwisie.

## 10. KARTA GWARANCYJNA

Ta maszyna została zaprojektowana i wyprodukowana przy użyciu wysoko rozwiniętych technologii. Producent udziela 24 miesięcy gwarancji, zgodnie z legislacją kraju, od daty zakupu, z wyjątkiem użycia dla ciągłej profesjonalnej usługi lub użycia przez osoby trzecie wówczas gwarancja wynosi 12 miesięcy od daty zakupu.

### **OGRANICZENIA GWARANCJI**

- 1) Gwarancja rozpoczyna się wraz z datą zakupu. Producent dostarczy bezpłatnie część wadliwą wraz z usługą wymiany. Gwarancja nie obejmuje wymiany maszyny na nową.
- 2) Wadliwy produkt podlega naprawie w trybie normalnej kolejki pracy serwisu. Ewentualne opóźnienia nie uprawniają do unieważnienia gwarancji lub jej przedłużenia.
- 3) Gwarancja będzie uwzględniona po warunkiem dostarczenia urządzenia do autoryzowanego serwisu Dilerów oraz kompletnej karty gwarancyjnej z podpisem użytkownika, datą sprzedaży i pieczęcią sprzedającego oraz oryginalnym dokumentem zakupu.
- 4) Gwarancja traci ważność w przypadku :
  - oczywisty brak właściwej konserwacji i utrzymania urządzenia zgodnie z niniejszą instrukcją;
  - niepoprawne użycie maszyny albo samodzielne majsterkowanie przy konstrukcji urządzenia;
  - użycie niepoprawnego paliwa i lub smaru;
  - użycie nieoryginalnych części;
  - naprawy przez nieupoważniony serwis lub osoby.
- 5) Gwarancja nie obejmuje wymiany zespołów lub części zużytych na skutek normalnej eksploatacji takich jak: świece zapłonowe, łańcuchy tnące i inne urządzenia tnące, filtry, głowice żyłkowe, listwy tnące nożyc żywopłotu, linki rozrusznika, wyłącznika zapłonu, bezpieczniki przeciążeniowe, wkłady filtrujące, amortyzatory, membrany gaźnika, zespołu dozującego gaźnika, podkładki uszczelniające, napinacze łańcucha, przewody paliwowe i elektryczne.
- 6) Obsługę gwarancyjną mogą wykonywać wyłącznie Autoryzowane Punkty Serwisowe upoważnione przez Gwaranta.
- 7) Ewentualne naprawy gwarancyjne nie uprawniają do wstrzymania płatności przez kupującego lub dodatkowego upustu.
- 8) Gwarancja na sprzedany towar nie wyłącza, nie ogranicza, ani nie zawiesza uprawnień kupującego wynikających z niezgodności towaru z umową.

MOD.	ST 25 L	ST 25 B	ST 25 EVO	
Numer seryjny .....	DILER :			
DATA: .....	Kupujący Pani/Pan :			





**ACTIVE s.r.l. Via Delmoncello, 12 - 26037 S. Giovanni in Croce (CR) - ITALY**

**[www.active-srl.com](http://www.active-srl.com)**