

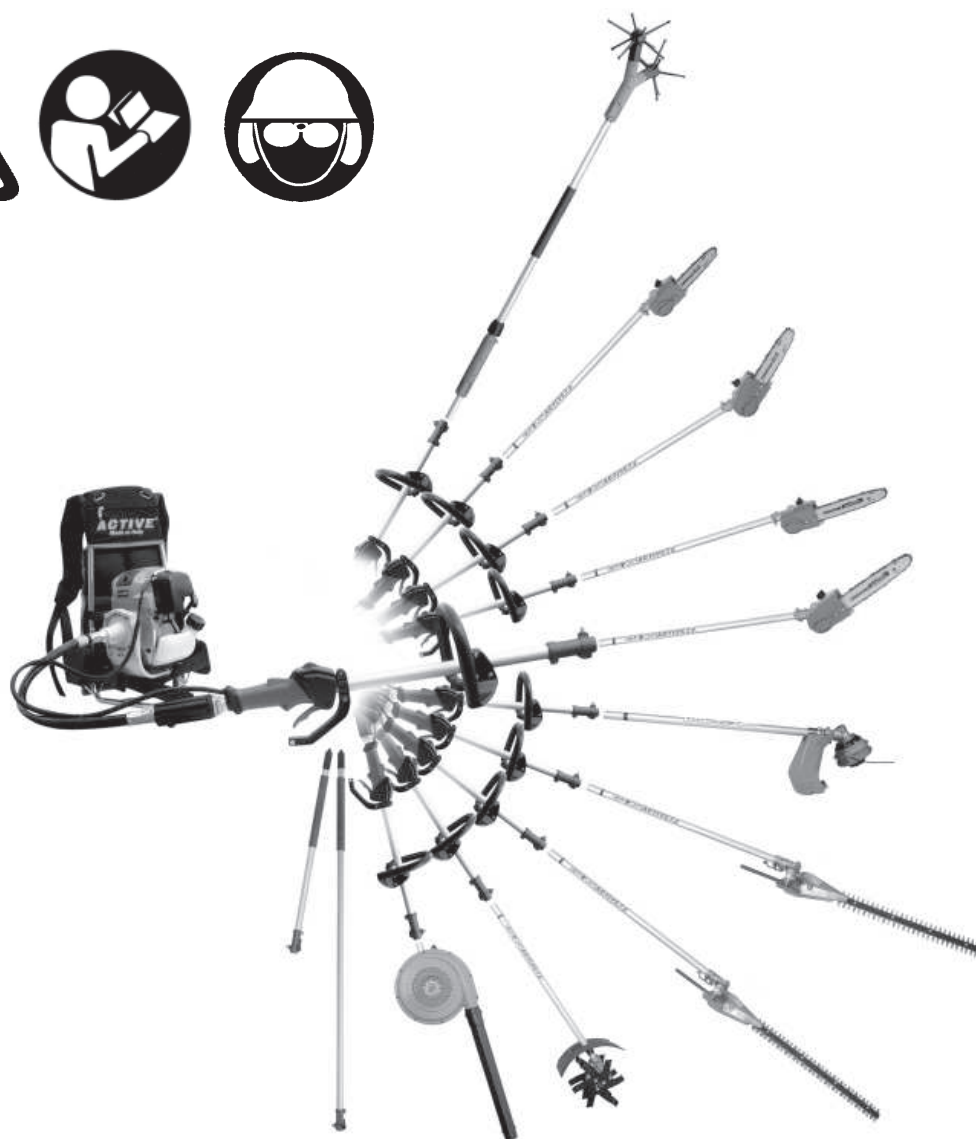


**MOD. 4.0-Z**

**MOD. 5.5-Z**

**MOD. 4.5-Z**

**MOD. 6.5-Z**



**MANUALE D'ISTRUZIONE**



**OWNER'S MANUAL**



**MANUEL D'INSTRUCTION**



**GEBRAUCHSANWEISUNG**



**MANUAL DE INSTRUCCIONES**



**MANUAL DE INSTRUÇÕES**



**INSTRUCTIEHANDLEIDING**

FIG. 2

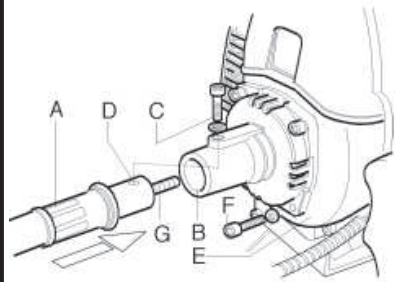


FIG. 3

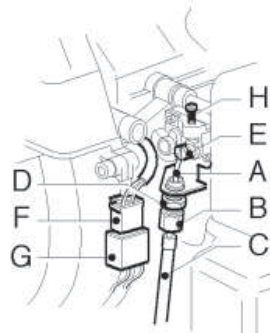


FIG. 4

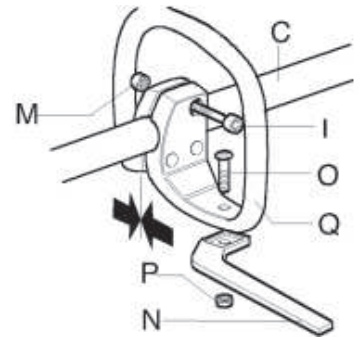


FIG. 5

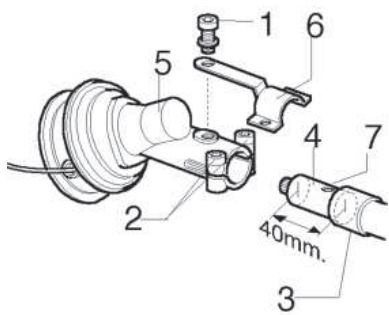


FIG. 6

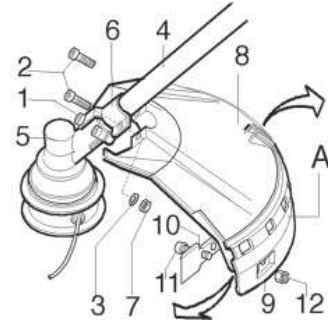


FIG. 7

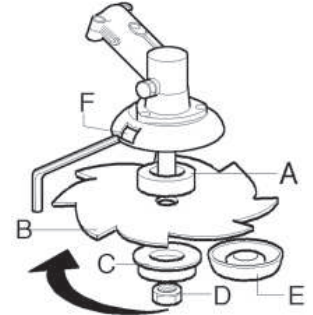


FIG. 8

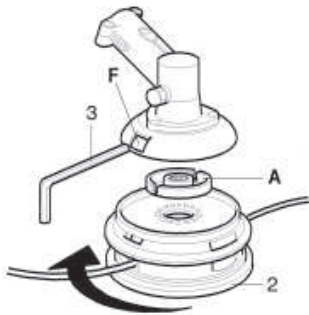


FIG. 9



FIG. 10

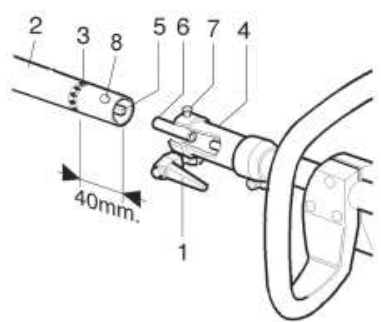


FIG. 11

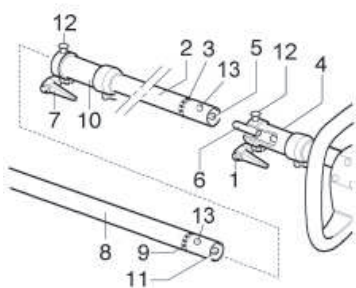


FIG. 12

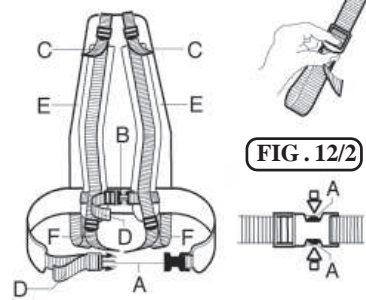


FIG. 12/1



FIG. 12/2

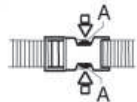


FIG. 13



FIG. 14

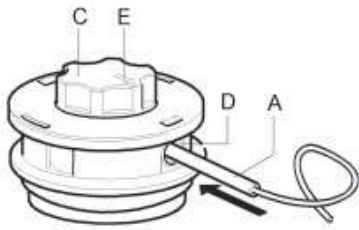


FIG. 15



oil:service TC 1:25 4%  
oil:ACTIVE 1:50 2%

FIG. 16

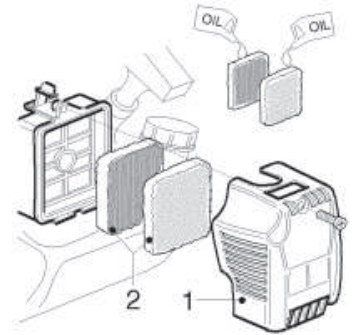


FIG. 17

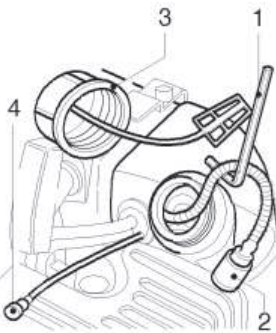


FIG. 18

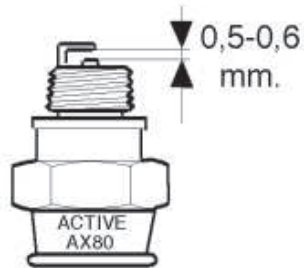


FIG. 19

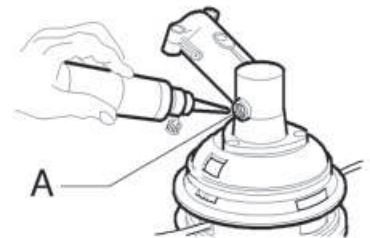


FIG. 20

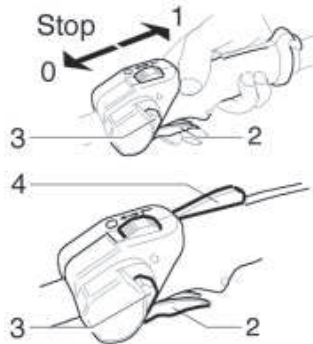


FIG. 21

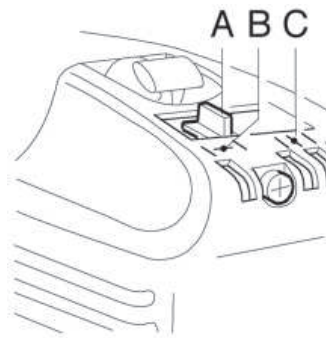


FIG. 22

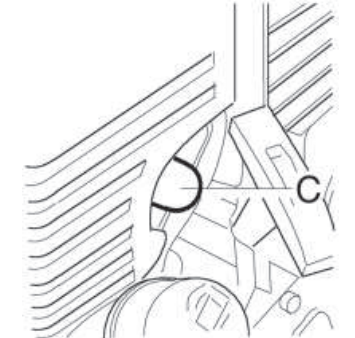
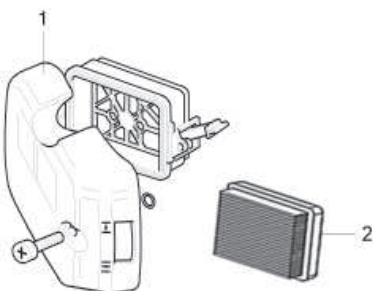


FIG. 24





## INTRODUZIONE

Caro cliente, la ringraziamo vivamente per aver scelto un prodotto di qualità della ditta ACTIVE.

Per un corretto impiego del decespugliatore e per evitare incidenti, non iniziate il lavoro senza aver letto questo manuale con attenzione. Troverete su questo manuale le spiegazioni di funzionamento dei vari componenti e le istruzioni per i necessari controlli e per la manutenzione.

**N.B. :** La casa produttrice si riserva la possibilità di apportare eventuali modifiche in qualsiasi momento e senza preavviso.

**(INDICE PAG. 5)**



## INTRODUCTION

Cher client, je vous remercie beaucoup d'avoir choisi un produit de qualité de la société active.

Pour un bon usage de la brosse-scies et pour éviter les accidents, il ne faut pas commencer à travailler sans avoir lu le manuel attentivement. Vous trouverez ce guide sur les explications du fonctionnement de divers composants et des instructions pour les inspections nécessaires et de l'entretien.

**N.B. :** Le fabricant se réserve le droit d'apporter des changements à tout moment sans préavis.

**(INDEX PAG. 23)**



## INTRODUCCIÓN

Estimado cliente, muchas gracias por haber elegido un producto de calidad de la empresa en cuestión.

Para un buen uso de la brocha-y las sierras para evitar accidentes, no debemos empezar a trabajar sin haber leído el manual cuidadosamente. Va a encontrar esta guía en las explicaciones de cómo los diversos componentes y las instrucciones para el mantenimiento y las inspecciones necesarias.

**N.B :** El fabricante se reserva el derecho a realizar cambios en cualquier momento sin previo aviso.

**(ÍNDICE. PAG 41)**



## INLEIDING

Beste cliënt, we danken u dat u voor een ACTIVE kwaliteitsproduct gekozen heeft.

Vang de werkzaamheden nooit aan voordat u deze handleiding aandachtig doorgelezen heeft om een correcte gebruik van de bosmaaier mogelijk te maken en ongevallen te vermijden. Deze handleiding bevat informatie betreffende de functionering van de verschillende componenten en aanwijzingen voor de noodzakelijke controles en onderhoudswerkzaamheden.

**N.B. :** De producent behoudt zich het recht om zonder mededeling op elk gewenst moment wijzigingen door te voeren.

**(INHOUDSOPGAVE PAG 59)**



## INTRODUCTION

Dear customer, thank you very much for having chosen a quality product of the company ACTIVE.

For proper use of brush-saws and to avoid accidents, do not start work without having read the manual carefully. You'll find this guide on the explanations of operation of various components and instructions for the necessary inspections and maintenance.

**N.B. :** The manufacturer reserves the right to make changes at any time without notice.

**(CONTENTS PAG. 14)**



## EINLEITUNG

Geehrter Kunde, wir danken Ihnen, dass Sie ein Qualitätsprodukt der Firma ACTIVE gewählt haben.

Zur korrekten Verwendung der Heckenschere und zur Vermeidung von Unfällen muss vor dem Beginn der Arbeiten diese Gebrauchsanweisung aufmerksam durchgelesen werden. In dieser Gebrauchsanweisung finden Sie die Erklärungen für den Betrieb der verschiedenen Bauteile und die Anweisungen für die erforderlichen Kontrollen und Wartungsarbeiten.

**ANMERKUNG:** Der Hersteller behält sich das Recht vor, jederzeit und ohne Vorankündigungen irgendwelche Änderungen vorzunehmen.

**(INHALTSVERZEICHNIS S. 32)**



## INTRODUÇÃO

Caro cliente, agradecemos-lhe muito ter escolhido um produto de qualidade da firma ACTIVE.

Para um uso correcto do cortador de mato e para evitar acidentes, não comece o trabalho sem ter lido este manual com atenção. Neste manual vai encontrar as explicações do funcionamento dos vários componentes e as instruções para os controlos necessários e para a manutenção.

**N.B. :** o fabricante reserva-se a possibilidade de aportar eventuais modificações em qualquer momento e sem pré-aviso.

**(ÍNDICE PÁGINA 50)**

## INDICE

1. Spiegazione simboli.....	Pag. 5
2. Per la vostra sicurezza.....	5
3. Descrizione delle parti.....	6
4. Dati tecnici e Dichiarazione di conformità.....	7
5. Assemblaggio.....	9
6. Norme d'uso.....	10
7. Preparazione all'uso.....	10
8. Manutenzione periodica.....	11
9. Piano di manutenzione programmata del motore.....	12
10. Rimesaggio.....	12
11. Certificato di garanzia.....	13

### 1. SPIEGAZIONE SIMBOLI



Avvertenza, pericolo ed attenzione.



Tenere le persone lontane 15 mt.



Leggere il manuale di uso e manutenzione prima di utilizzare questa macchina.



Farfalla aria aperta, funzionamento



Farfalla aria chiusa, avviamento a freddo

Indossare dispositivi di protezione durante il funzionamento di questa macchina.

### 2. PER LA VOSTRA SICUREZZA

**1**-Leggere attentamente queste istruzioni ed accertarsi di comprenderle prima di far funzionare l'unità. Attenersi a tutte le avvertenze ed alle istruzioni di sicurezza. Conservare questo manuale a titolo di futuro riferimento.

**2**-Usare solamente ricambi originali, pezzi di ricambio prodotti da altri fabbricanti potrebbero adattarsi male e causare lesioni.

**3**-Indossare abiti adatti ed articoli di sicurezza quali: stivali, pantaloni robusti, guanti, visiera oppure occhiali protettivi, cuffia e casco protettivo.

**4**-Non indossare articoli d'abbigliamento poco aderenti o slacciati.

**5**-Non permettere ad altre persone, bambini o animali di restare nel raggio di 15 mt. durante l'uso del decespugliatore.

**6**-Non operare con il decespugliatore quando si è stanchi, malati o sotto l'effetto di alcool, droghe o farmaci.

**7**-Non permettere ai ragazzi di usare un decespugliatore.

**8**-Mantenersi ben saldi ed in equilibrio. Mantenere il dispositivo di taglio al di sotto dell'altezza della cintura.

**9**-Usare il decespugliatore solamente per compiti indicati dal presente manuale.

**10**-Ispezionare la macchina prima di ogni impiego. Controllare che la leva acceleratore funzioni bene. Accertarsi che il disco sia libero di girare e non sia a contatto con corpi estranei, che non ci siano perdite di carburante, che i dispositivi di sicurezza non siano allentati ecc.. Sostituire le parti danneggiate.

**11**-Avviare il decespugliatore solo in luoghi ben ventilati, i gas di scarico, se respirati, possono causare una asfissia mortale.

**12**-Accertarsi che la protezione del disco o della testina e gli altri dispositivi siano montati correttamente e saldamente.

**13**-Trasportare il decespugliatore a motore fermo e con il copri disco montato.

**14**-Non usare in alcun modo fili di metallo o corde rinforzate in metallo, visto che potrebbero rompersi e formare proiettili pericolosi.

**15**-Con il motore in moto non fare alcuna manutenzione e non toccare il disco. Indossare i guanti per maneggiare o effettuare la manutenzione degli attrezzi da taglio.

**16**-Una volta spento il motore, prima di appoggiare per terra l'unità accertarsi che il dispositivo di taglio si sia arrestato.

**17**-Arrestare il motore e lasciarlo raffreddare prima del rifornimento. Riempire il serbatoio lontano da fonti di calore e non fumare durante il rifornimento o la miscelazione del carburante.

**18**-Non togliere il tappo del serbatoio con il motore in moto.

**19**-Asciugare il carburante eventualmente rovesciato sulla macchina. Spostare il decespugliatore di 3 metri dal punto di rifornimento prima di mettere in moto il motore.

**20**-Non usare carburante per operazioni di pulizia.

**21**-Non controllare la scintilla della candela vicino al foro della candela.

**22**-Non lavorare con una marmitta danneggiata.

**23**-Prima dell'uso del decespugliatore, liberare l'area da tosar da tutti gli oggetti: quali sassi, pezzi di vetro, filo metallico o corda ecc., che possono venire scagliati o impigliarsi nel dispositivo di taglio.

**24**-Prima di riporre in magazzino il decespugliatore, lasciare raffreddare il motore e svuotare il serbatoio di carburante.

**25**-Riporre il decespugliatore in modo da prevenire le lesioni accidentali causate da oggetti taglienti, lontano da fonti di calore e sollevato dal suolo.

**26**-Non avviare il motore senza il braccio (trasmissione) montato.

**27**-Con il motore al minimo il disco non deve girare. In caso contrario regolare la vite del minimo.

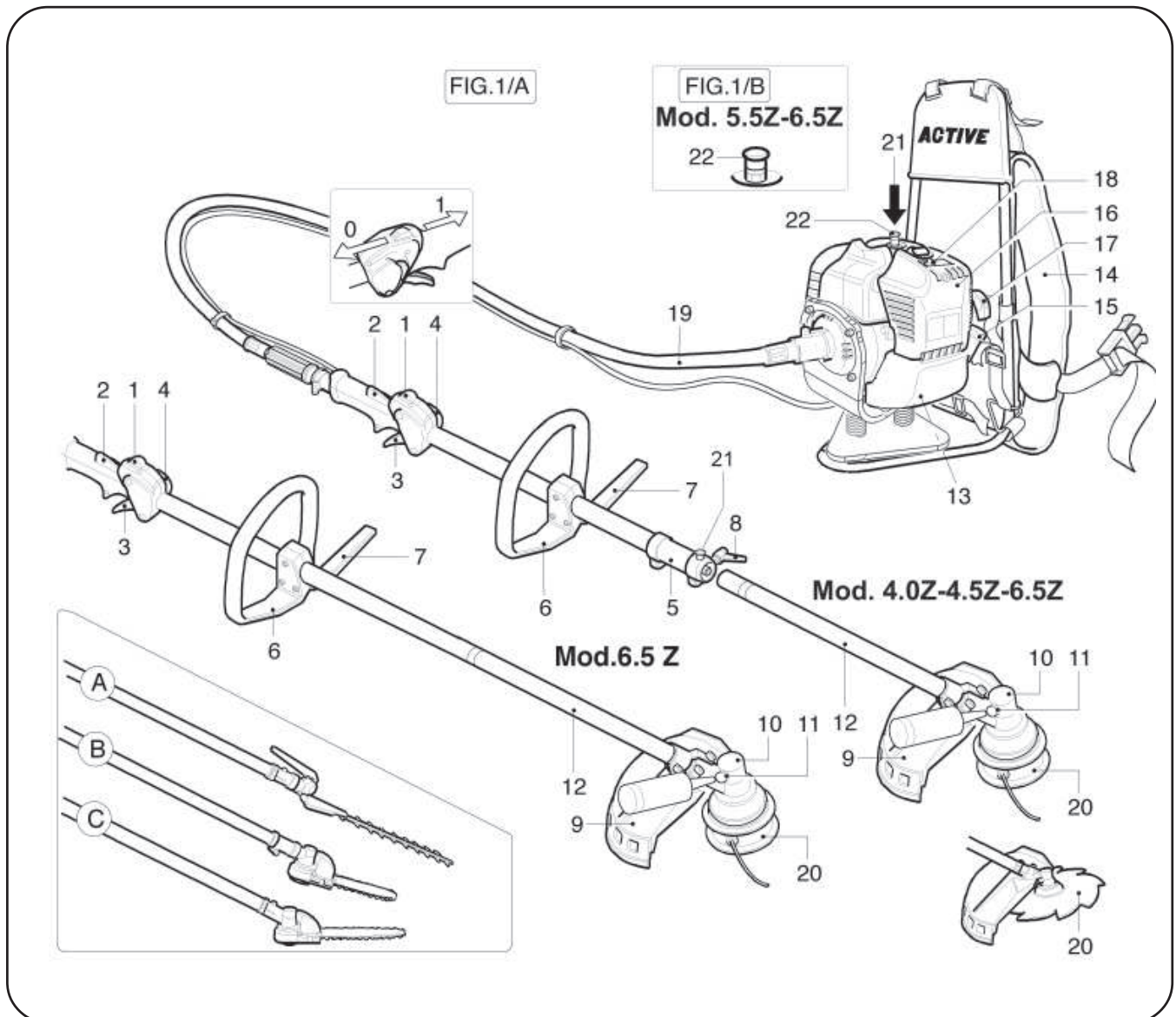
**28-**Onde evitare il rischio di lesioni, spegnere sempre il motore prima di rimuovere qualsiasi oggetto avvolto sia attorno all'albero della testina o disco.

**29-**Usare sempre lame affilate, una lama senza filo ha maggior probabilità di bloccarsi e causare contraccolpi. Sostituire i dischi che abbiano perso il filo. **NON CERCARE** di affilarli.

**30-**E' necessario arrestare il motore ed esaminare il disco tutte le volte che si colpisce un oggetto duro.

**31-**Quando viene applicato il disco per il taglio del legno, montare la protezione disco specifica .

### 3. DESCRIZIONE DELLE PARTI



1. Interruttore di arresto.
2. Blocco acceleratore.
3. Leva acceleratore
4. Semi acceleratore.
5. Giunto accoppiamento.
6. Impugnatura.
7. Barra di sicurezza.
8. leva bloccaggio trasm.

9. Protezione attrezzo taglio.
10. Coppia conica
11. Tappo x rabbocco grasso.
12. Tubo trasmissione.
13. Serbatoio carburante.
14. Cinghiaggio.
15. Tappo serbatoio.
16. Filtro aria.

17. Impugnatura avviamento.
18. Starter.
19. Flessibile
20. Testina ACTIVE
21. Perno
22. Decompressore (mod.5.5Z-6.5Z)

#### 4. DATI TECNICI E DICHIARAZIONE DI CONFORMITA'

**ACTIVE s.r.l. Zona Artigianale - 26037 S. Giovanni in Croce (CR)**  
**dichiara sotto la propria responsabilità che la macchina:**

MODELLO DECESPUGLIATORE	ACTIVE 4.0 / Z	ACTIVE 4.5 / Z	ACTIVE 5.5 / Z	ACTIVE 6.5 / Z
CILINDRATA cm <sup>3</sup>	38	42.7	51.7	62
POTENZA Kw / CV	1.7 / 2.3	1.9 / 2.6	2.2 / 3.0	3.3 / 4.5
CARBURATORE	A MEMBRANA WALBRO WYK PRIMER TYPE			
ACCENSIONE	DIGITALE			
CAP. SERBATOIO	1.1 Lt.			
FRIZIONE	Ø 78 mm. (modello professionale)			
SISTEMA ANTIVIBRAZIONE	SI (tra il flessibile e l'impugnatura)			
MANUBRIO / IMPUGNATURA	IMPUGNATURA ERGONOMICA			
ACCELERATORE	DISPOSITIVO DI SICUREZZA CON SGANCIO AUTOMATICO			
Ø TUBO TRASMISSIONE	Ø 26			
RAPPORTO COPPIA CONICA	1 : 1.57			
PESO Kg.	6,5 Kg	7 Kg	7,4 Kg	6,7 Kg

**sono conformi ai requisiti stabiliti dalle direttive:**

	Euro 1			
MODELLO	4.0 Z	4.5 Z	5.5 Z	6.5 Z
FINO AL NUMERO DI SERIE	40ZXX9999	45ZXX9999	55ZXX9999	65ZXX9999
DIRETTIVE	2006/42/CE - 2004/108/CE - 2000/14/CE - 2002/44/CE (Allegato V)			

	Euro 2			
MODELLO	4.0 Z	4.5 Z	5.5 Z	6.5 Z
DAL NUMERO DI SERIE	E40ZXX0001	E45ZXX0001	E55ZXX0001	E65ZXX0001
DIRETTIVE	2006/42/CE - 2004/108/CE - 2000/14/CE - 2002/44/CE (Allegato V) 2012/46/CE (Allegato VI)			

MODELLO	ATTREZZO	LIVELLO PRESSIONE ACUSTICA (EN ISO 22868)	LIVELLO POTENZA ACUSTICA (EN ISO 22868)	LIVELLO VIBRAZIONI (m/s <sup>2</sup> ) (UNI EN ISO 22867)	
				Impugnatura	
				DX	SX
4.0 Z		90 dB	103 dB	6,7	7,3
		99 dB	112 dB	6,8	7,5
4.5 Z - 5.5Z		90 dB	110 dB	5	5
		92 dB	112 dB	5	5
6.5 Z		95 dB	113 dB	7	7
		97 dB	117 dB	7	7

La documentazione tecnica è depositata in Direzione Tecnica.

**ALBERTO GRIFFINI**  
 PRESIDENTE  
 ACTIVE S.p.A.  
 Via Dalmonelli 12  
 26037 San Giovanni in Croce (CR) - ITALY  
 01/03/2014



## 5. ASSEMBLAGGIO

### MONTAGGIO MOTORE/TRASMISSIONE

**Fig.2** - Infilare l'estremità del flessibile(A) nella cuffia(B), assicurandosi che il codolo quadro dell'albero flessibile(G) sia ben infilato nella campana.

-Avvitare la vite(C), assicurandosi che la stessa corrisponda con il foro(D) del mozzo terminale della guaina.

- Montare la cuffia(B) sul motore(E) e fissarla tramite le viti(F).

### MONTAGGIO FILO ACCELERATORE E CAVI ELETTRICI

**Fig.3** - Smontare il coperchio del filtro aria.

- Accertarsi che la leva acceleratore non sia bloccata in semi accelerazione.

-Introdurre il cavo acceleratore(A) attraverso il tenditore(B), assicurandosi che la guaina(C) del cavo appoggi contro l'interno del tenditore(B) quindi agganciare il terminale del cavo nel morsetto (E).

-Regolare la tensione del cavo(A) allentando il controdado(D) e girando il tenditore(B). Raggiunta la giusta tensione, stringere il controdado(D). Se la regolazione è corretta, la leva acceleratore avrà un gioco libero di circa 2mm. prima che si muova la leva(E).

- Collegare il morsetto dei cavi elettrici(F-G).

### MONTAGGIO IMPUGNATURA (L)

**Fig 4** - Togliere le viti (I) ed allargare l'impugnatura per infilarla nel tubo (C) e fissarla tramite le viti (I) e i dadi (M). Posizionare la barriera di sicurezza (N) nell'apposito alloggiamento e fissarla tramite la vite (O) e dado (P).

La posizione dell'impugnatura è registrabile secondo le esigenze dell'operatore.

### MONTAGGIO COPPIA CONICA E PROTEZIONE DI SICUREZZA

**Fig.5** - Togliere la vite (1) e allentare le viti (2)

- Infilare la boccola (3), lato coppia conica, nel tubo di trasmissione (4) e posizionarla a 40mm. dal terminale del tubo (4).

-Montare la coppia conica(5)sull'albero di trasmissione (4).

- Fissare il cavalletto (6) sulla scatola ingranaggi (5) tramite la vite (1). Assicurarsi che la stessa corrisponda con il foro di riferimento del tubo di trasmissione (7).

- Bloccare le viti (2)

**Fig.6** - Montare la protezione (8) sul tubo di trasmissione (4) e fissarlo tramite il cavalletto (6), viti (2), piatrina (3) e dadi (7).



**IMPORTANTE:** Assicurarsi che il cavalletto (6) sia fissato alla coppia conica(5)tramite la vite e rondella (1).

Fig.6 - si può togliere la bavetta (A)esclusivamente per l'utilizzo delle lame per il taglio dell'erba.

**Per la vostra sicurezza, non manomettere il fissaggio o la posizione originale della protezione.**

Per ragioni di sicurezza le lame a sega si possono utilizzare esclusivamente con la protezione specifica.

### MONTAGGIO DISCO

**Fig.7** - Svitare in senso orario il dado (D): (solo per versione con "coppa folle" togliere la coppetta (E).

- Togliere la flangia (C). Montare il disco seguendo la disposizione illustrata:

Assicurarsi che la flangia superiore (A) sia posizionata correttamente. Montare il disco assicurandosi che sia centrato sulla flangia (A). Assicurarsi del giusto senso di rotazione (scritte o freccia di direzione rivolte verso l'alto con macchina in posizione di lavoro).

- Montare la flangia inferiore (C), (coppetta (E) di protezione solo per versione con "coppa folle")

Avvitare il dado (D) in senso antiorario a 30 Nm (Kgm 3.0).

Per bloccare il dado (D) girare il disco sino a che il foro (F) della flangia superiore corrisponda con il foro della coppia conica, ed inserire la chiave a brugola (4 mm) in dotazione (Vedi fig. 7)

**Fig. 7 - Montaggio testina a fili di nylon:** svitare in senso orario il dado (D) (Togliere la coppetta (E) solo per "coppa folle"), togliere la flangia (C) vedi Fig. 7.

**Fig. 8 -** Assicurarsi che la flangia (A) sia posizionata correttamente. Montare la testina (1) avvitandola a mano in senso antiorario.

**Fig. 9 -** Per bloccare la testina (1), a mano, inserire la chiave a brugola (4 mm) (3) nel foro della coppia conica (F)

**ATTENZIONE:** Per la vostra sicurezza utilizzare esclusivamente attrezzi da taglio originali.

### MONTAGGI DEGLI ACCESSORI SULLA MACCHINA

**Fig.10** - Allentare, in senso antiorario, la leva (1)

- Infilare il tubo (2), fino al riferimento (3) circa 40mm, nel manicotto (4) tenendo il piolino (7) spostato verso l'alto, per facilitare l'inserimento dell'albero (5) nel mozzo dell'albero (6), ruotare l'attrezzo un poco a destra e un poco a sinistra fino a che l'attrezzo/tubo sia inserito correttamente.

- Ruotare l'attrezzo nella posizione di lavoro e bloccarlo tramite la leva (1). Per la sicurezza dell'operatore il tubo (2) presenta un foro (8) dove deve inserirsi il piolino (7).

### MONTAGGIO DELLA PROLUNGA (a richiesta e SOLO PER GLI ATTREZZI A - B - C)

**Accoppiamento prolunga - macchina fig.11:**

- Allentare, in senso antiorario, la leva (1).

- Infilare il tubo (2) della prolunga fino al riferimento (3), circa 40mm., nel manicotto (4) tenendo il piolino (12) spostato verso l'alto. Ruotare il manicotto (10) nella stessa posizione che il manicotto (4) e bloccarlo tramite la leva (1).

Per la sicurezza dell'operatore il tubo (2) e (8) presentano un foro (13) dove deve inserirsi il piolino (12).

**Accoppiamento accessorio - prolunga fig.11:**

- Allentare, in senso antiorario, la leva (7)

- Infilare il tubo (8) dell'accessorio fino al riferimento (9), circa 40mm., nel manicotto (10) tenendo il piolino (12) spostato verso l'alto. Per facilitare l'inserimento dell'albero (11) ruotare l'attrezzo un poco a destra e un poco a sinistra fino a che l'attrezzo/tubo sia inserito correttamente.

**ATTENZIONE: per l'utilizzo degli accessori A - B - e C vedi il manuale d'istruzione specifico allegato ad ogni accessorio.**

**L'estensione della macchina (solo per gli accessori A - B e C) non può superare i 1500mm., altrimenti è pericoloso. Si può utilizzare una sola prolunga, la 750mm. oppure la 1500mm..**

### CINGHIAGGIO

**Fig.12** - Il cinghiaggio ergonomico ACTIVE® assicura un confort eccezionale e permette di operare con la massima sicurezza.

Per beneficiare della tecnologia avanzata applicata in questo tipo di macchina è necessario effettuare una corretta regolazione del cinghiaggio in funzione dell'esigenza dell'operatore.

- Indossare il cinghiaggio, agganciare le fibie(A-B).

- Regolare la tensione della cinghia tirando o allentando la cinghia(D).

- Regolare la tensione delle spalline(E)tirando o allentando le cinghie(F).

- Regolare la pressione dello schienale sulle spalle tirando o allentando le cinghie(C).

**ATTENZIONE IL PESO DELLA MACCHINA DEVE ESSERE SUPPORTATO DALLA CINTURA (A).**

**Fig.12/1** - Per allentare le cinghie tirare verso l'alto l'estremità della fibia.

**Fig.12/2** - Per sganciare rapidamente il cinghiaggio, premere contemporaneamente le due levette (A) come illustrato nella figura.

## 6. NORME D'USO

- Indossare il cinghiaggio. Per una corretta regolazione vedi assemblaggio.

Tenere sempre entrambe le mani sulle impugnature durante il funzionamento del decespugliatore.

**- Si raccomanda di utilizzare il decespugliatore dalla parte destra del corpo vedi fig. 13.**

- verificare sempre che l'organo di taglio non subisca incrinature dopo urti accidentali.

**Fig. 14** Testina a fili di **NYLON ACTIVE®**, caricamento del filo senza smontare la testina.

- Usare sempre lo stesso diametro del filo originale per non sovraccaricare il motore.

- Spegnerne il motore.

- Ruotare, in senso orario, il pomolo (C) fino a che la freccia (E) del pomolo sia allineata con una delle boccole (D).

- Inserire il tubo (A) in dotazione attraverso la testina, infilare il filo (B) e togliere il tubo.

Congiungere le estremità del filo e tirare il filo in modo di avere i due rami del filo della stessa lunghezza.

- Ruotare il pomolo in senso orario, **avendo cura di tendere i due rami del filo ogni 3 giri**, fino al completo avvolgimento.

- per allungare il filo di nylon: far girare la testina mantenendo il motore accelerato. Battere al suolo il pomolo (C). Ogni scatto corrisponde a circa 3cm. di fuoriuscita del filo.

Nota: non battere la testina su superfici dure può essere pericoloso.

**⚠ ATTENZIONE: fig.20** - nel caso in cui, per forza maggiore, si è costretti a utilizzare il decespugliatore dalla parte sinistra anziché da quella destra, è imperativo montare sulla marmitta di scarico (3) il gomito (1).

Prima di bloccare il gomito (1) tramite la fascietta (2) è necessario posizionarlo, tramite rotazione, in modo tale che i gas di scarico non siano diretti sul cinghiaggio o sull'operatore.

**MARMITTA=** Per operatori mancini ordinare, dal rivenditore autorizzato ACTIVE, la marmitta con codice 23969.

## 7. PREPARAZIONE ALL'USO

### CARBURANTE

**2 TEMPI - ATTENZIONE** il decespugliatore è equipaggiato da un motore 2 tempi, quindi si deve utilizzare esclusivamente carburante miscelato con olio speciale per motori 2 tempi.

Preparare solo la miscela necessaria all'uso. Non fumare ed eseguire il rifornimento carburante sempre a motore spento e lontano da fiamme. Usare carburante con numero di ottani non inferiore a 90. Miscelate la benzina esclusivamente con olio per motori 2 tempi **Usare olio 2 tempi ACTIVE, che è stato realizzato appositamente per ottenere i migliori risultati, nella proporzione 1:50 (2%). Se non è disponibile l'olio ACTIVE usare un altro olio 2 tempi di buona qualità nella proporzione 25:1 (4%). Fig. 15**

**Importante:** Mescolate fortemente e a lungo la tanica, questa operazione deve essere accuratamente ripetuta ogni volta che si preleva carburante dalla tanica. Le caratteristiche della miscela sono soggette ad invecchiamento e quindi si alterano nel tempo. Non usate miscela preparata da più settimane, si potrebbero verificare danni al motore. Riempire il serbatoio miscela solo per 3/4 per permettere l'espansione della stessa.

### RIFORMIMENTO

**ATTENZIONE** Il rifornimento deve essere effettuato a motore spento. Svitare lentamente il tappo del serbatoio per lasciare fuoriuscire l'eventuale eccesso di pressione.

Dopo il rifornimento serrare correttamente il tappo del serbatoio. Spostare il decespugliatore di almeno 3 m. dal punto di rifornimento prima di mettere in moto il motore. Prima del rifornimento pulire accuratamente intorno al tappo del serbatoio. La sporcizia all'interno del serbatoio causa problemi di funzionamento al motore. Assicurarsi che la miscela sia omogenea agitando la tanica o il serbatoio.

### AVVIAMENTO.

**Fig.1** - Appoggiare il decespugliatore su di una superficie piana e sgombra e verificare che **l'attrezzo di taglio sia libero di girare**. Portare l'interruttore sulla posizione (1) Fig. 1. Premere il bulbo (A) 5 o 6 volte Fig. 1/C. Tirare la leva acceleratore (A) e bloccarla in semi accelerazione premendo il pulsante (B), rilasciare la leva (A) Fig.1/A. Portare la leva starter (A) in posizione (B) Fig.1/B. Tenendo fermo il decespugliatore tirare l'avviamento ed ai primi scoppi del motore riportare la leva starter (A) nella posizione originale aperta (C) Fig. (1/B). Ripetere la manovra d'avviamento finché il motore non parte. A motore avviato, premere l'acceleratore (A) Fig. 1/A per sbloccarlo dalla posizione di semiaccelerazione e portare il motore al minimo.

**ATTENZIONE:** quando il motore è già caldo, non premere il bulbo (A) Fig 1/C e non usare lo starter per l'avviamento. Non rilasciare di colpo la corda d'avviamento, ciò potrebbe danneggiare il gruppo avviamento.

### ARRESTO MOTORE

Portare la leva acceleratore (A) Fig.1/A al minimo ed attendere alcuni secondi per permettere il raffreddamento del motore.

Portare l'interruttore di massa nella posizione di stop(0) Fig. 1.

**⚠ ATTENZIONE:** con motore al minimo 2600 ~ 3000 giri l'attrezzo di taglio non deve girare. Se il minimo è troppo elevato svitare in senso antiorario la vite (H) Fig. 3



## ATTENZIONE

Dopo un uso intenso della macchina non spegnere improvvisamente il motore ma lasciarlo girare al minimo per qualche minuto per stabilizzarlo.

Le marmitte dotate di catalizzatore diventano molto calde durante l'uso e rimangono così per molto tempo dopo l'arresto del motore. Questo avviene anche quando il motore è al minimo. Il contatto può causare bruciature della pelle.

**Non aggiungere mai carburante a una macchina con il motore in funzione o caldo.**  
**PERICOLO D'INCENDIO.**

**Spostarsi almeno 3 metri dalla posizione in cui è stato effettuato il rifornimento prima di avviare il motore.**  
**Non fumare!!**

## 8. MANUTENZIONE PERIODICA

Controllare periodicamente che tutte le viti del decespugliatore siano nelle loro sedi e ben serrate. Sostituire le lame danneggiate, usurate, criccate e non piane. Verificare sempre il corretto montaggio della testina a fili di nylon o la lama e che la vite che blocca la lama, sia ben serrata.

### FILTRO ARIA (in spugna) Fig. 16 (4.0/4.5/5.5/6.5- 2T)

- Verificare periodicamente il filtro d'aria in funzione delle condizioni di lavoro
- Togliere il coperchio (1)
- Togliere gli elementi di spugna (2)
- Pulire gli elementi (2) con miscela di benzina / olio e strizzateli.

**- IMPERATIVO oliare gli elementi di spugna. strizzateli per impregnare uniformemente d'olio la spugna.**

- Per ottenere il massimo filtraggio si raccomanda di utilizzare olio per filtri ACTIVE Rif. 21010.
- Controllare le parti: se necessario sostituirle. Montare in senso inverso allo smontaggio.

### FILTRO ARIA

#### Fig. 24 (in carta - optional per 4.5/5.5/6.5)

- Verificare periodicamente il filtro d'aria in funzione delle condizioni di lavoro.
- Togliere il coperchio;
- Togliere il filtro;
- Usare solo aria compressa;
- Non danneggiare il filtro con utensili o spazzole metalliche
- Non lavare il filtro con acqua, benzina o liquidi;
- Non oliare la carta;
- Sostituire il filtro se danneggiato.

### FILTRO CARBURANTE Fig. 17

Per la pulizia o per la sostituzione, togliere il tappo dal serbatoio (3) ed estrarre il filtro (2) servendosi di un gancio (1) o di una pinza a becchi lunghi.

Verificare periodicamente le condizioni del filtro (2); in caso di sporcizia eccessiva, provvedere alla sua sostituzione.

### MOTORE

**Regolarmente**, per evitare surriscaldamenti al motore, rimuovere polvere e sporco dalle feritoie, dal coperchio cilindro e dalle alette del cilindro utilizzando pennello o aria compressa.

### CANDELA Fig. 18 per 2T

Periodicamente (almeno ogni 50 ore) smontate e pulite la candela e regolate la distanza tra gli elettrodi (0.5 - 0.6). Sostituirla se eccessivamente incrostata e usurata e comunque entro 100 ore di lavoro. In caso di eccessive incrostazioni controllate la regolazione del carburatore, la percentuale 4% (1:25) dell'olio miscela ed accertarsi che l'olio sia di ottima qualità e del tipo per motori 2 tempi. Tipo di candela in dotazione ACTIVE® AX 80

### TRASMISIONE FLESSIBILE Fig. 2

- Ogni 50 ore di funzionamento smontare il flessibile (A) dalla cuffia frizione (B).
- Sfilare l'albero flessibile (G) della trasmissione e ingrassarlo
- Montare in senso inverso allo smontaggio.

**Si raccomanda di utilizzare il grasso ACTIVE rif.21230**

### COPPIA CONICA Fig. 19

Ogni 50 ore di funzionamento aggiungere nella scatola ingranaggi del grasso specifico, attraverso il foro (A). Fig. 1.  
**Si raccomanda di utilizzare il grasso ACTIVE rif.21230**

### DISCO

Verificare sempre le condizioni generali della lama. Sostituire la lama appena appaiono crepe o rotture.

## 9. PIANO DI MANUTENZIONE PROGRAMMATA DEL MOTORE

Applicare le seguenti procedure di manutenzione quando il motore lavora correttamente e nelle normali condizioni di lavoro.

Gli intervalli di manutenzione indicati possono subire variazioni; per esempio se il motore opera in condizioni estremamente gravose, il filtro dell'aria dovrebbe essere pulito ogni giorno invece di ogni 50 ore.

### MANUTENZIONE GIORNALIERA

1) Onde evitare surriscaldamenti del motore rimuovere polvere e sporco dalle feritoie, dal coperchio cilindro e dalle alette del cilindro utilizzando pennello e aria compressa.

2) Controllare eventuali perdite di carburante, nel caso, individuare il guasto e sostituire le parti necessarie

3) Cercare eventuali parti allentate e stringerle se necessario, per impedire la loro perdita o la rottura di altre componenti.

### MANUTENZIONE (Ogni 50 ore o ogni dieci giorni)

1) Pulire il filtro dell'aria.

2) Controllare e pulire la candela.

3) Controllare e aggiungere grasso nella scatola ingranaggi

### MANUTENZIONE (Ogni 100-200 ore)

1) Pulire il filtro del combustibile e il serbatoio

2) Controllare il sistema di raffreddamento togliendo l'eventuale sporcizia

3) Sostituire la candela.

### MANUTENZIONE (Ogni 500-600 ore)

1) Rimuovere dalla camera di combustione i residui carboniosi in quanto possono provocare un calo della potenza

2) Disassemblare e pulire il carburatore.

3) Sostituire le membrane del carburatore.

### MANUTENZIONE (Ogni 1000 ore o annualmente)

1) Revisione completa del motore pulendo e controllando ogni parte. Sostituire le fasce elastiche del pistone e ogni altre parte necessaria.

2) Sostituire i tubi del combustibile una volta all'anno per evitare i rischi dovuti ad eventuali perdite.

## 10. RIMESSAGGIO

Seguire tutte le norme di manutenzione precedentemente descritte.

Pulire perfettamente il decespugliatore e ingrassare le parti metalliche.

Svuotare il serbatoio carburante e fate funzionare il motore sino ad esaurimento del carburante residuo. Conservate il decespugliatore in ambiente asciutto.

Togliere la candela, versare un pò d'olio nel cilindro, ruotare l'albero motore alcune volte tramite l'avviamento per distribuire l'olio, rimontare la candela.

**ATTENZIONE:** tutte le operazioni di manutenzione non riportate sul presente manuale devono essere effettuate da una officina autorizzata.

## 11. CERTIFICATO DI GARANZIA

Questa macchina è stata concepita e realizzata attraverso le più moderne tecniche produttive; la Ditta costruttrice garantisce i propri prodotti per un periodo di 24 mesi dalla data di acquisto ad eccezione dei prodotti per servizio professionale continuo, adibiti a lavori per conto terzi, per i quali la garanzia è di 12 mesi dalla data di acquisto.

### CONDIZIONI DI GARANZIA

**1)** La garanzia viene riconosciuta a partire dalla data di acquisto. La Ditta costruttrice sostituisce gratuitamente le parti difettose nel materiale, nelle lavorazioni, nella produzione. La garanzia non contempla la sostituzione della macchina.

**2)** Il personale tecnico interverrà nei limiti di tempo concessi da esigenze organizzative e in ogni caso il più presto possibile, e l'eventuale ritardo non potrà determinare richieste di risarcimento dei danni nè prolungamento del periodo di garanzia.

**3)** Per richiedere l'assistenza in garanzia è necessario esibire al personale autorizzato il certificato di garanzia timbrato dal rivenditore, compilato in tutte le sue parti e corredato di fattura d'acquisto o scontrino fiscale o altro documento reso fiscalmente obbligatorio comprovante la data di acquisto.

**4)** La garanzia decade in caso di:

- Assenza palese di manutenzione
- Utilizzo non corretto del prodotto o manomissione
- Utilizzo dei lubrificanti o combustibili non adatti
- Utilizzo di parti di ricambio o accessori non originali.
- Interventi effettuati da personale non autorizzato

**5)** La Ditta costruttrice esclude dalla garanzia le parti soggette ad un normale logorio di funzionamento: attrezzi di taglio, guarnizioni, candela, corda avviamento, dispositivi di sicurezza a taglio o a frizione, filtri ecc.

**6)** Eventuali danni causati durante il trasporto, devono essere immediatamente segnalati al trasportatore pena il decadere della garanzia.

**7)** Se guasti o rotture dovessero accadere nel periodo di garanzia o dopo di esso il cliente non ha diritto di sospendere il pagamento nè ad alcuno sconto sul prezzo.

**8)** La ditta costruttrice non risponde di eventuali danni diretti od indiretti, causati a persone o cose da guasti della macchina o conseguenti alla forzata sospensione prolungata nell'uso della stessa.

MOD.	4.0 Z		4.5 Z		5.5 Z		6.5 Z	
S.N. n.°	RIVENDITORE:							
DATA: .....	ACQUISTATO DAL SIG.							

## INDEX

1. Explication des symboles.....	Pag. 14
2. Normes de securite.....	14
3. Les èlèmes de l'èlagueuse.....	15
4. Spécifications et Declaration de conformite.....	16
5. Assemblage.....	18
6. Utilisation de la débroussailleuse.....	19
7. Préparatifs en vue de l'utilisation.....	19
8. Entretien.....	20
9. Entretien du moteur.....	21
10. Remissage.....	21
11. Certificat de garantie.....	22

## 1. EXPLICATION DES SYMBOLES



Avertissement, danger et attention



Ne laisser personne s'approcher à moins de 15 mt.



Lire la notice d'utilisation et d'entretien avant d'utiliser cette machine.



Vêtir casque, visière et protège oreille.



Levier starter ouvert, marche



Levier starter fermé, démarrage à froid.

## 2. NORMES DE SECURITE

1-Avant d'utiliser l'appareil, lisez cette notice et assurez-vous que vous la comprenez bien. Observez tous les avertissements et les mesures de sécurité. Conservez cette notice pour vous y référer plus tard.

2-N'utilisez que des pièces de rechange d'origine, d'autres pièces pourraient ne pas s'ajuster correctement et causer des blessures.

3-Portez des vêtements adéquats et de sécurité comme des: bottes, pantalon résistant, gants, visière ou des lunettes de protection, protège-oreilles et casque de sécurité.

4-Ne portez pas de vêtements amples ou déliés.

5-Veillez à ce que personne, ni enfant, ni animaux ne se trouve dans un rayon de 15 mt. pendant que la débroussailleuse est en marche.

6-N'utilisez pas la débroussailleuse quand vous êtes fatigué, malade, ou sous l'influence de l'alcool, de drogues ou de médicaments.

7-Ne permettez pas les enfants d'utiliser la débroussailleuse.

8-Maintenez une position stable et un bon équilibre. Maintenez l'outil de coupe au dessous de la taille.

9-N'utilisez la débroussailleuse que pour les travaux indiqués dans le présent manuel.

10-Avant chaque utilisation inspectez l'appareil pour vous assurer si l'accélérateur fonctionne librement. S'assurer que le disque tourne librement et s'il n'est pas en contact avec des corps étrangers, qu'il n'y a pas de fuites de carburant, que les dispositifs de sécurité ne soient pas desserrés etc. Remplacez les pièces endommagées.

11-Démarrer la débroussailleuse uniquement dans les endroits bien aérés, les gaz d'échappement peuvent tuer.

12-S'assurer que le capot de sécurité de la lame ou de la tête fil nylon ainsi que tous les dispositifs de sécurité sont correctement montés.

13-Transportez la débroussailleuse quand le moteur est arrêté et le couvre-disque monté

14-N'utilisez que le fil nylon ou la lame recommandé par le fabricant par exemple, n'utilisez jamais de fil

métallique ni de corde renforcée de fil métallique qui, en se cassant, deviendrait un projectile dangereux.

15-Quand le moteur fonctionne n'effectuez aucun entretien et ne touchez pas à l'outil de coupe.

16-Quand vous arrêtez le moteur, veillez à ce que l'instrument de coupe soit immobilisé avant de poser la débroussailleuse.

17-Avant de refaire le plein, arrêtez le moteur et laissez-le refroidir, remplir le réservoir loin des sources de chaleur et ne pas fumer pendant le ravitaillement ou le mélange du carburant.

18-N'enlevez pas le bouchon du réservoir si le moteur est en marche.

19-Essuyez le carburant renversé sur la machine. Déplacer la débroussailleuse de 3 mètres de l'endroit où vous avez fait le plein avant la mise en route du moteur.

20-N'utilisez pas de carburant pour les opérations de nettoyage.

21-Ne contrôlez pas l'étincelle de la bougie près du trou du cylindre.

22-Ne travaillez pas avec un pot d'échappement abîmé.

23-Avant d'utiliser la débroussailleuse, débrazez la zone à couper de tous les débris tel que: cailloux, vitre, fil de fer ou cordes etc. pouvant être projetés par l'outil de coupe ou pouvant emmeler.

24-Avant de ranger l'appareil, laissez le moteur refroidir et vider le réservoir de carburant.

25-Ranger la débroussailleuse, de façon à ce que ses parties tranchantes ne puissent causer des blessures, loin des sources de chaleur et soulevée du sol.

26-Ne faites pas démarrer le moteur sans que le bras (transmission) soit monté.

27-La lame ne doit pas tourner lorsque le moteur est au ralenti. S'il tourne réglez la vis du ralenti.

28-Pour éviter les risques de blessure, arrêtez le moteur et l'outil de coupe avant d'enlever les débris enroulés autour de l'axe de la tête fil nylon ou de la lame.

**29-**La lame doit toujours être bien affûtée. Une lame émoussée a davantage tendance à s'accrocher et à donner des à-coups. Remplacez la lame quand elle est émoussée. **N'ESSAYEZ PAS** de l'affûter.

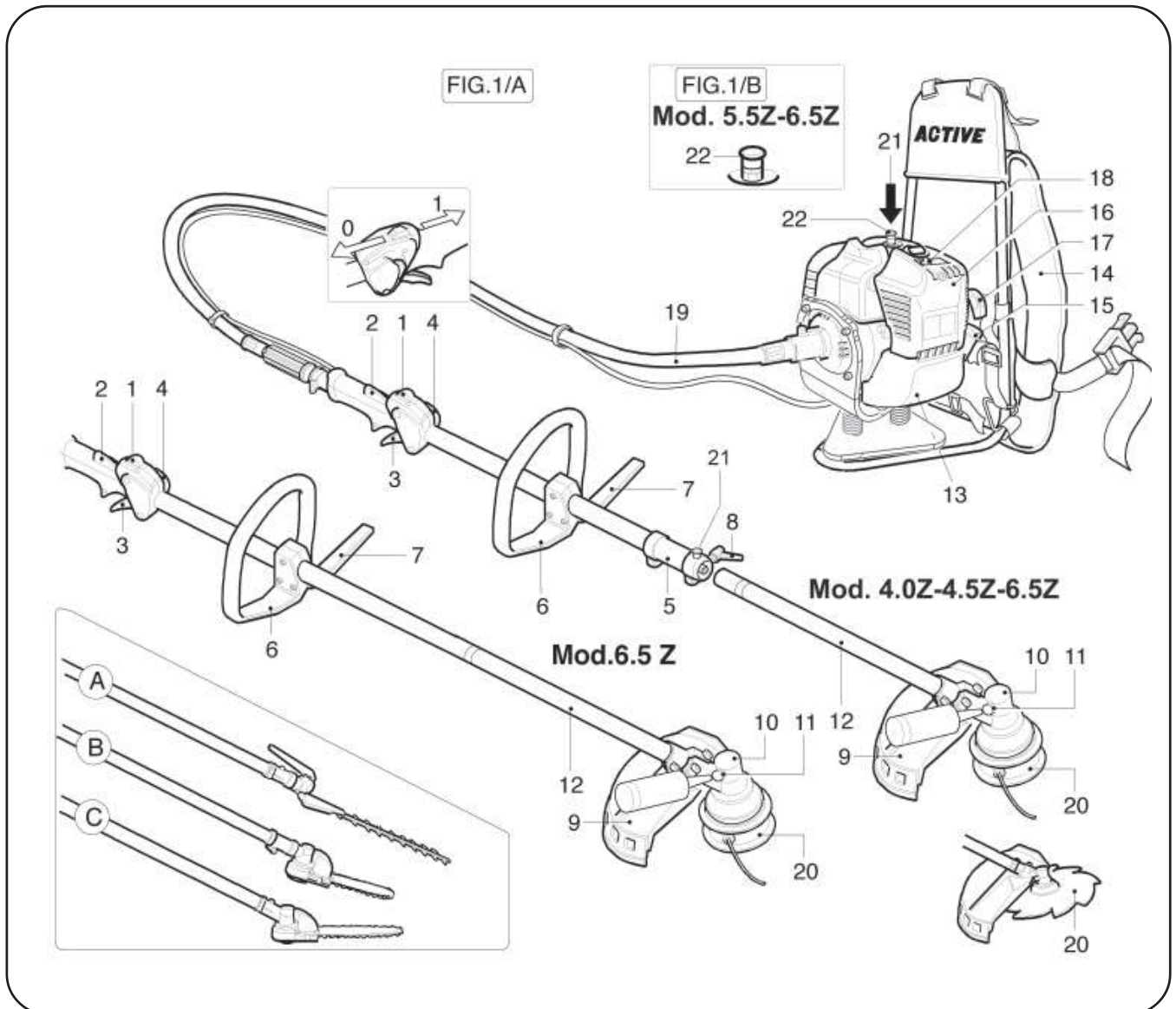
**30-**Après avoir heurté un obstacle, arrêtez toujours le moteur et inspectez la lame.

**31-**Pour l'utilisation de la lame pour la coupe du bois, monter le capot lame spécifique.

**32- ATTENTION:** qui s'expose excessivement aux vibrations, si il souffre de problèmes cardiaques, le système nerveux et les vaisseaux sanguins peuvent s'endommager.

Cela se remarque par des fourmillements, insensibilité et le blanc dans les doigts, sensation de piqûre, douleur et perte de force. Les doigts, les mains et les poignées sont les organes atteints par ces symptômes. Si les symptômes devraient se manifester, arrêter immédiatement le travail et consulter un médecin.

### 3. LES ÉLÉMENTS DE L'ÉLAGUEUSE



1. Interrupteur d'arrêt du moteur.
2. (Lever de sécurité) Commande des gas.
3. Commande de gas.
4. Pré-accélérateur.
5. Manchon d'accouplement.
6. Poignée.
7. Bras de sécurité.
8. Levier pour fixer la transmission.

9. Carter de sécurité des outils de coupe.
10. Renvoi d'angle (couple conique)
11. Bouchon pour graisser le renvoi d'angle
12. Transmission.
13. Réservoir carburant
14. Harnais.
15. Bouchon du réservoir de carburant.
16. Filtre à air.

17. Poignée du lanceur.
18. Starter.
19. Transmission flexible
20. Tête Active
21. Pivot
22. Decompressor  
(mod. 5.5Z - 6.5Z)

#### 4. SPÉCIFICATIONS ET DECLARATION DE CONFORMITE

**Je soussigne ACTIVE s.r.l. Zona Artigianale - 26037 S. Giovanni in Croce (CR)  
déclare sous sa propre responsabilité que la machine:**




MODELE	ACTIVE 4.0 Z	ACTIVE 4.5 Z	ACTIVE 5.5 Z	ACTIVE 6.5 Z
CYLINDREE cm <sup>3</sup>	38	42.7	51.7	61.6
PUISSANCE Kw / CV	1.7 / 2.3	1.9 / 2.6	2.2 / 3.0	3.3 / 4.5
CARBURATEUR	A MEMBRANA WALBRO WYK 60 PRIMER TYPE			
ALLUMAGE	DIGITAL			
CONT. DU RESERVOIR	1.1 Lt.			
EMBAYAGE	Ø 78 mm. (mod. professionnel)			
SYSTEME - ANTIVIBRATION	OUI (entre le moteur et la transmission)			
BRANCART	POIGNE			
ACCELERATEUR	SECURITE DE GACHETTE ET GACHETTE A RETOUR AUTOMATIQUE			
Ø DU BRAS DE TRANSMISSION	Ø 26			
RAPPORT DU COUPLE CONIQUE	1 : 1.57			
POIDS Kg	6,5 Kg	7 Kg	7,4 Kg	6,7 Kg

**sont conforme aux spécifications de la directives :**

	Euro 1			
MODÈLE	4.0 Z	4.5 Z	5.5 Z	6.5 Z
JUSQU'À LE NUMÉRO DE SÉRIE	40ZXX9999	45ZXX9999	55ZXX9999	65ZXX9999
DIRECTIVES	2006/42/CE - 2004/108/CE - 2000/14/CE - 2002/44/CE (Allegato V)			

	Euro 2			
MODÈLE	4.0 Z	4.5 Z	5.5 Z	6.5 Z
A PARTIR DU NOMBRE DE SÉRIE	E40ZXX0001	E45ZXX0001	E55ZXX0001	E65ZXX0001
DIRECTIVES	2006/42/CE - 2004/108/CE - 2000/14/CE - 2002/44/CE (Allegato V) 2012/46/CE (Allegato VI)			



MODELE	OUTIL	PRESSION ACOUSTIQUE (EN ISO 22868)	PUISSANCE ACOUSTIQUE (EN ISO 22868)	NIVEAU DE VIBRATION (m/s <sup>2</sup> ) (UNI EN ISO 22867)	
				Manipuler	
				DX	SX
4.0 Z		90 dB	103 dB	6,7	7,3
		99 dB	112 dB	6,8	7,5
4.5 Z - 5.5Z		90 dB	110 dB	5	5
		92 dB	112 dB	5	5
6.5 Z		95 dB	113 dB	7	7
		97 dB	117 dB	7	7

Documentation technique déposée auprès du Direction Technique.

ALBERTO GRIFFINI  
 PRESIDENTE  
 ACTIVE S.r.l.  
 Via Delmoncello, 12  
 26037 San Giovanni in Croce (CR) - ITALY  
 01/03/2014

## 5. ASSEMBLAGE

### MONTAGE MOTEUR / TRANSMISSION

**Fig. 2** Introduire l'extrémité du flexible (A) dans le carter embrayage (B). S'assurer que le bout carré de l'arbre flexible (G) soit bien rentré dans le moyeux de la cloche embrayage.

- Visser la vis (C), en s'assurant qu'elle soit centrée avec le trou (D).

- Monter la cloche de l'embrayage sur le moteur (E) et la fixer au moyen des vis (F).

### MONTAGE CABLE ACCELERATEUR ET FILS D'INTERRUPTEUR D'ARRET

**Fig. 3** - Demonter le couvercle du filtre à air (16) fig.1

- Introduire le câble de l'accélérateur (A) à travers le tendeur (B). S'assurer que la gaine du câble (C) soit en butée dans le tendeur (B). Vérifier que le levier accélérateur ne soit pas en position de semi-accélération. Accrochez ensuite le bout du câble dans la borne (E). Régler la tension du câble (A) en desserrant le contre-écrou (D) et en tournant le tendeur (B). Quand vous avez obtenu la tension correcte serrez le contre-écrou (D). Si le réglage est correct, le levier de l'accélérateur se déplace librement de 2 mm avant que le levier du carburateur (E) ne se déplace. Branchez les fils électriques (F - G).

### MONTAGE DE LA POIGNEE

**Fig. 4** - Enlevez les vis (I), élargissez la poignée (Q) pour l'enfiler sur le tube (C) et la fixer au moyen de vis (I) et les écrous (M). Monter le protecteur de sécurité (N) et le fixer au moyen de la vis (O) et écrou (P).

La position de la poignée peut être réglée selon les exigences de l'opérateur.

### MONTAGE DU RENVOI D'ANGLE ET DU PROTECTEUR DE SECURITE

**Fig.5**- Enlevez la vis (1) et desserrer les vis (2).

- Enfiler la bague en plastic (3) dans le tube (4) et la positionner à 40mm. du bout du tube (4).

- Monter le renvoi d'angle (5) dans le tube de transmission(4).

- Monter la bride (6) sur le renvoi d'angle (5) et la fixer au moyen de la vis (1). S'assurer que la vis (1) corresponde avec le trou de référence (7) et bloquer le renvoi d'angle au moyens des vis (2).

**Fig.6**- Montez le protecteur (8) sur le tube de transmission (4) et le fixer au moyen de la bride (6), les vis (2), les plaquettes (3) et les écrous (7).

**⚠ ATTENTION:** s'assurer que la bride (6) soit fixée au boîtier du renvoi d'angle (5) au moyen de la vis et de la rondelle (1).

**Ne pas déplacer ou enlever le carter de sécurité outils de coupe. Pour l'utilisation des lames à scie il faut monter le protecteur de sécurité spécifique.**

**NOTE: la bavette (A) peut être démontée seulement lorsque on utilise les lames pour l'herbe**

### 5) MONTAGE LAME

**Fig. 7** - Dévisser l'écrou (D) dans le sens horaire; ôtez la protection (E) (si la flasque (C) est dépourvue de protection).

- Ôtez la flasque (C).  
- Montez la lame (B) suivant la figure.  
- S'assurer que la flasque supérieure (A) soit correctement positionné.

- Monter la lame et s'assurer qu'elle soit centrée sur la flasque vérifier le bon sens de rotation (inscriptions ou flèche de direction vers le haut avec la machine en position de travail).

- Monter la flasque inférieure (C), la protection (E) seulement si la flasque (E) est dépourvue de protection et visser l'écrou (D) dans le sans antioraire à 30 Nm (Kgm 3.0)

Pendant le serrage, l'ensemble lame-portée sera bloquée sans effort en insérant la clé allen Ø 4 mm dans l'orifice (F) prévu sur la flasque et sur le renvoi d'angle. Tourner la lame jusqu'au moment que les deux orifices coïncident.

### Montage de la tête fil nylon

**Fig. 7:** - Dévisser l'écrou (D) dans le sens horaire: ôtez la protection (E) (si la flasque (C) est dépourvue de protection) et la flasque (C) voir Fig. 7.

**Fig. 8:** - S'assurer que la flasque supérieure (A) soit en place.

**Fig. 9:** - Visser à la main la tête fil nylon dans le sens contraire des aiguilles d'une montre voir fig.9.

Pour le serrage de l'ensemble tête fil nylon / portée voir procédure Fig. 7.

**ATTENTION:** pour votre sécurité utiliser exclusivement les outils de coupe d'origine.

### MONTAGE DES OUTILS DE COUPE

**Fig.10** - Desserrer, sens anti-horaire, le levier (1).

- Enfilez le tube (2) dans la bride (4) jusqu'à la référence (3) environ 40mm.. Pour faciliter l'introduction de l'arbre (5) dans le moyeux (6), tourner l'outil un peu à droite et un peu à gauche jusqu'à ce que l'outil/tube soit rentré complètement.

- Orienter l'outil de coupe dans la position de travail et le bloquer en vissant dans le sens horaire le levier (1).

### MONTAGE DE L'EXTENSION (en option SEULEMENT POUR LES OUTILS A - B et D)

**Montage extension - machine fig.11:**

- Desserrer, sens anti-horaire, le levier (1).

- Enfiler le tube (2) de l'extension dans la bride (4) jusqu'à la référence (3) environ 40mm.. Orienter le levier (7) dans la même position que le levier (1) et le bloquer en vissant dans le sens horaire le levier (1).

**Montage outil de coupe - extension fig.11:**

- Desserrer, sens anti-horaire, le levier (7).

- Enfiler le tube (8) de l'outil de coupe dans la bride (10) jusqu'à la référence (9) environ 40mm.. Pour faciliter l'introduction de l'arbre (11), tourner l'outil un peu à droite et un peu à gauche jusqu'à ce que l'outil/tube soit rentré complètement.

**⚠ ATTENTION:** pour l'utilisation des outil de coupe A - B et C se référer au manuel d'instruction spécifique inclus dans chaque accessoire.

**L'extension de la machine (seulement pour les outils de coupe A - B et C) ne peut pas dépasser le 1.500mm. autrement ce dangereux. On peut utiliser une seule extension à la fois, la 750mm. ou la 1.500mm..**

### HARNAIS

Le harnais ergonomique ACTIVE assure un confort exceptionnel et permet de travailler avec le maximum de sécurité.

Pour bénéficier au mieux de la technologie utilisée dans ce type de machine il est nécessaire d'effectuer un réglage correct de l'harnais selon les exigences de l'opérateur.

**Fig. 12** - Enfilez l'harnais et accrocher les boucles (A-B)

- Régler la tension des sangles en tirant ou relâchent les sangles (D)

- Régler la tension des bretelles (E) en tirant ou relâchent les sangles (F)

- Régler la pression de l'harnais sur le dos en tirant ou relâchent les sangles (C)

**ATTENTION:** Le poids de la machine doit se reporter sur les hanches (A).

**Fig. 12/1** - Pour relâcher les sangles tirer vers le haut l'extrémité de la boucle.

**Fig. 12/2** - Pour décrocher rapidement l'harnais appuyer en même temps les deux leviers (A) voir figure.

## 6. UTILISATION DE LA DEBROUSSAILLEUSE

**ATTENTION:** Avant d'utiliser la machine, lisez attentivement les normes de sécurité.

- Enfilez l'harnais voir paragraphe 6 "ASSEMBLAGE".

Si vous n'avez jamais utilisé de débroussailleuse auparavant consacrez quelque temps à vous familiariser au maniement de l'outil.

Gardez toujours les deux mains sur les poignées pendant que la débroussailleuse est en marche.

- **Utiliser la débroussailleuse du côté droit du corps comme il est illustré à la Fig. 13**

Vérifiez toujours si le disque ne s'est pas fêlé après avoir heurté accidentellement contre des objets durs.

**TETE FIL NYLON (BREVETE ACTIVE) , chargement du fil sans démonter la tête.**

Fig.14 - Utiliser toujours le diamètre de fil d'origine pour éviter de surcharger le moteur.

- Arrêtez le moteur.

- Tourner le bouchon (C) jusqu'à ce que la flèche (E) sur le bouchon corresponde à un des œillets (D).

- Insérer le tube (A) dans les œillets en le faisant traverser complètement la tête. Insérer le fil dans le tube et le faire

dépasser d'environ 10 cm, retirer le tube et tirer le fil de longueur équivalente de chaque côté.

- Tourner le bouchon (C), dans le sens des aiguilles d'une montre (**tous le trois tours tendre les fils**) jusqu'à avoir enroulé complètement le fil.

- Pour allonger le fil, accélérer le moteur et taper le bouchon (C) sur le sol.

**ATTENTION:** Ne tapez pas le bouchon (C) sur des surfaces dures c'est dangereux.



**ATTENTION:** au cas de force majeure que la débroussailleuse ne peut pas être utilisée du côté droit du corps mais seulement à gauche, il est impératif de monter à la sortie du pot d'échappement (3) un coude (1) pour diriger les gaz d'échappement.

Avant de bloquer le coude (1), en position de travail, le positionner de façon que les gaz d'échappement ne soient pas dirigés sur l'harnais ou sur l'utilisateur.

À réglage terminé bloquer le collier (2).

**MARMITE=** Il faut commander la marmite 23969 pour les travailleurs gauchers, chez un revendeur Active agréé.

## 7. PREPARATIFS EN VUE DE L'UTILISATION

### CARBURANT

**2 TEMPS - ATTENTION.** La machine est équipée d'un moteur deux temps lequel doit toujours être alimenté en mélange essence / huile. Ne préparez que le mélange dont vous avez besoin. Ne pas fumer, éteignez toujours le moteur avant le ravitaillement et n'approchez pas de flammes. Utiliser de l'essence dont l'indice d'octanes soit au moins de 90. **Mélanger l'essence avec de l'huile spéciale 2 temps ACTIVE, lequel a été réalisé pour obtenir les meilleurs résultats de fiabilité et de durée du moteur, au taux de 1:50 (2%). Si l'huile ACTIVE n'est pas disponible utiliser un huile 2 temps de qualité au taux de 25: 1 (4%) voir fig. 15.**

**Important:** remuer toujours ce mélange avant chaque utilisation. Les propriétés du mélange se détériorent avec le temps. Ne pas utiliser un mélange vieux de plus de 1 semaine, sauf pour l'huile ACTIVE qui contient un additif pour maintenir frais le mélange, car il pourrait endommager le moteur. Remplissez le réservoir de carburant aux trois - quarts seulement afin de permettre l'expansion du mélange même.

### FAIRE LE PLEIN

**ATTENTION** Ne jamais faire le plein du réservoir avec le moteur en marche. Ouvrir le bouchon du réservoir lentement, afin de laisser échapper la surpression éventuelle. Serrer le bouchon soigneusement une fois le plein fait. Déplacer la débroussailleuse min. 3 m de l'endroit où vous avez fait le plein avant la mise en route du moteur. Essayez autour du bouchon de réservoir. Ces saletés pouvant se trouver dans le réservoir occasionnent des problèmes de fonctionnement. Veillez à ce que le mélange soit bien homogène en agitant le récipient avant de faire le plein.

### MISE EN ROUTE

Poser la débroussailleuse sur une surface plate et dénudée, et **s'assurer que l'outil tourne librement.** Mettez l'interrupteur sur la position (1) Fig.1. Appuyez (pomper) 5 à 6 fois sur le bouton d'amorçage (A) fig. 1/C. Tirer le levier de l'accélérateur (A) et appuyez sur le bouton (B) pour bloquer en demi-accélération, puis relâcher le levier (A). Fig. 1/A. Placer le levier "starter" (A) sur la position (B). Fig.1/B En tenant fermement la débroussailleuse, tirez la poignée du lanceur et aux premières détonations du moteur remettez le levier du starter (A) dans la position d'origine ouvert (C). Fig 1/B. Répétez cette manœuvre de démarrage jusqu'à ce que la machine démarre. Une fois le moteur démarré appuyez sur le levier accélérateur (A) afin de décrocher la position de demi-accélération et faites tourner le moteur au ralenti.

**ATTENTION:** quand le moteur est chaud n'appuyez pas sur le bouton d'amorçage (A) et n'utiliser pas le starter pour le faire démarrer.

Ne pas relâcher la poignée avec la corde déroulée, ceci risque d'endommager le lanceur.

### ARRET DU MOTEUR

Portez le levier de l'accélérateur (A) Fig.1/A au régime du ralenti et attendez quelques secondes afin que le moteur refroidisse. Placer l'interrupteur de masse sur la position "stop" (0). Fig.1



**ATTENTION:** lorsque le moteur est au ralenti (2600 ~ 3000 Tr/mn.) l'outil de coupe ne doit pas tourner. Si le ralenti du moteur est trop élevé dévisser dans le sens contraire des aiguilles d'une montre la vis (H) Fig.3



## AVERTISSEMENT

Après un usage intense de la machine, ne pas éteindre tout à coup le moteur mais le laisser tourner au ralenti pour quelques minutes, pour le stabiliser.

Les pots d'échappement dotés de catalyseur deviennent très chauds durant l'utilisation et restent ainsi longtemps après avoir éteint le moteur. Cette situation se présente même lorsque le moteur tourne au ralenti. Vous risquez de vous brûler en le touchant.

Ne faites jamais l'appoint de carburant lorsque le moteur tourne ou s'il est encore chaud.  
**RISQUE D'INCENDIE.**

Restez à au moins 3 m de la zone de ravitaillement avant de démarrer le moteur. Ne fumez pas!!

## 8. ENTRETIEN

Contrôler périodiquement que toutes les vis de la débroussailluse soient en place et bien fixées. Remplacez les lames usées, fissurées et non plates. Vérifiez toujours le montage correct de la tête fil nylon, de la lame et que la vis qui bloque la lame soit bien serrée.

### FILTRE À AIR EN EPONGE

#### Fig.16 (4.0/4.5/5.5/6.5- 2T)

Périodiquement vérifier (en fonction des conditions de travail) le filtre à air.

- Démontez le couvercle (1).
- Ôtez les éléments d'éponge du filtre (2).
- Nettoyez les éléments (2) avec de l'essence / huile et ensuite les essorer.

#### - IMPERATIF huiler les élément d'éponge (2).

- Vérifier les composants et si nécessaire remplacer ceux qui sont endommagés. Rémonter le tout le sens du démontage.
- **Pour obtenir une filtration supérieure utilisez l'huile spéciale pour éponges ACTIVE Ref. 21010**

### PAPIER-FILTRE

#### Fig. 24 (OPTIONAL pour 4.5/5.5/6.5)

- Périodiquement vérifier (en fonction des conditions de travail) le filtre à air.
- Démontez le couvercle du filtre à air (1)
- Ôtez les filtres (2)
- Utiliser seulement l'air comprimé
- Ne pas endommager le filtre avec des outils de métal ou de brosses
- Ne pas laver le filtre avec de l'eau, de gaz ou de liquide
- Ne pas le papier d'huile
- Remplacer le filtre s'il est endommagé.

### FILTRE CARBURANT fig.17

Pour le nettoyage et le remplacement, retirez le bouchon du réservoir(3) et enlevez le filtre(2) avec un crochet(1) ou une pince à long bec. Vérifiez régulièrement les conditions du filtre(2) du carburant; dans le cas il serait excessivement sale, le remplacer.

### MOTEUR

**Régulièrement:** il est important pour éviter que le moteur surchauffe, d'enlever toutes poussières ou saleté des fentes du couvercle moteur et des ailettes du cylindre en se servant d'un pinceau ou de l'air comprimé.

### BOUGIE fig.18 pour 2T

Périodiquement (au moins toutes les 50 heures) démontez et nettoyez la bougie, vérifiez l'écartement des éléments(0.5 -0. 6 mm.) changez-la si elle est trop incrustée ou usée et toujours après 100 heures de travail.

Dans le cas d'un encrassement excessif contrôler le réglage du carburateur, le pourcentage 4% (1:25) de l'huile de mélange et assurez-vous que l'huile soit de bonne qualité et du type pour moteurs à deux temps.

### TRANSMISSION FLEXIBLE fig.2

- Toutes les 50 heures de travail démonter la transmission flexible (A) du carter embrayage (B).
- Enlevez l'arbre flexible (G) et le graisser.
- Rémonter le tout dans le sens inverse du montage.
- **Utiliser la graisse spécifique, résistant a la haute température, ACTIVE ref. 21230.**

### COUPLE CONIQUE Fig. 19

Toutes les 50 heures de travail ajoutez, dans le renvoi d'angle, de la graisse par le trou (A)  
**Utiliser la graisse spécifique, résistant a la haute température, ACTIVE ref. 21230.**

### LAME

Vérifier toujours les conditions générales de la lame. Si la lame est fendue, ébréchée ou endommagée d'une façon quelconque, remplacez-la.

## 9. ENTRETIEN DU MOTEUR

### MOTEUR (POUR EVITER DES RUPTURES)

**Régulièrement:** il est important pour éviter que le moteur surchauffe, d'enlever toutes poussières ou saleté des fentes du couvercle moteur et des ailettes du cylindre en se servant d'un pinceau ou de l'air comprimé.

### VERIFICATION DU NIVEAU D'HUILE

S'assurer périodiquement du niveau d'huile du moteur.  
Potionner le moteur sur une surface horizontale.

- dévisser la jauge d'huile
- Si le niveau de l'huile est inférieur au repère minimum, aérer l'appoint avec de l'huile jusqu'au niveau supérieur.

### ENTRETIEN CHAQUE 50 heures

- Nettoyer le filtre à air.
- Contrôler et si nécessaire nettoyer la bougie.

### ENTRETIEN 200 heures

- 1) Nettoyer le réservoir de carburant et remplacer le filtre
  - 2) Nettoyer le moteur.
  - 3) Remplacer la bougie.
  - 4)\* Démontez le cylindre et decalaminer la chambre de combustion et le système d'échappement.
  - 5)\* Démontez, nettoyez et remplacez les membranes du carburateur.
  - 6)\* Vérifier et régler le jeu des soupapes.
- \*) Concernant ces points, consulter le revendeur ACTIVE le plus proche.

## 10. REMISSAGE

Suivez toutes les règles d'entretien décrites ci-dessus.  
Nettoyez la débroussailleuse et graissez les parties en métal.  
Videz le réservoir d'essence et laissez tourner le moteur jusqu'à ce qu'il s'arrête, gardez la débroussailleuse à l'abri de l'humidité.  
Otez la bougie, versez un peu d'huile dans le cylindre, tourner

quelques fois le vilebrequin à l'aide du lanceur pour distribuer l'huile, remontez la bougie.

**ATTENTION:** toutes les opérations d'entretien qui ne figure pas dans ce manuel doivent être effectuées dans un atelier autorisé.

## 11. CERTIFICAT DE GARANTIE

Cette machine a été conçue et réalisée au moyen d'une technique d'avant garde. Le constructeur garantit ses propres produits pendant une période de 24 mois à partir de la date d'achat ou 12 mois dans le cas d'un usage professionnel continu ou de service de location.

### CONDITIONS DE GARANTIE

1) La garantie prend effet à compter de la date d'achat. Le constructeur remplace gratuitement les pièces défectueuses de fabrication. La garantie ne comprend pas le remplacement de la machine.

2) Le personnel technique effectuera les interventions le plus rapidement possible et selon les exigences d'organisation. Un éventuel retard ne pourra en aucun cas donner lieu à la requête d'indemnisation ou de prolongement de la période de garantie.

3) Toute demande d'intervention doit être accompagnée de la carte de garantie dûment complétée par le vendeur et d'un document attestant la date d'achat, ex. facture.

4) La garantie ne peut être accordée sur:

- dommages ou pannes provenant d'une utilisation maladroite ou faute de manutention.
- des utilisations de lubrifiants ou combustibles de mauvaise qualité;
- de pièces ou accessoires n'étant pas d'origine;
- des interventions effectuées par du personnel non agréé.

5) Les éléments de nos matériels considérés comme pièces d'usure ne rentrent pas dans le cadre de la garantie conventionnelle: outils de coupe, joints, bougie, corde de lanceur, moyeux, filtres, dispositifs de sécurité ou l'embrayage.

6) Les marchandises voyagent au risque et péril du client à qui il appartient d'exercer tout recours à l'encontre du transporteur dans les formes et délais légaux.

7) En cas de défectuosité ou panne de la machine intervenant pendant la période de garantie ou après, le client ne peut suspendre le paiement ou exiger une ristourne.

8) Le constructeur ne saurait couvrir les dommages consécutifs, directs ou indirects, causés à personnes ou choses dû à pannes de la machine ou à des arrêts prolongés d'utilisation.

MOD.	4.0 .....		4.5 .....		5.5 .....		6.5 .....	
S.N. n.°	RIVENDEUR:							
DATE:	ACHETEUR							
.....								

## CONTENTS

1. Symbol interpretation.....	Pag. 23
2. Safety precautions.....	23
3. Description.....	24
4. Specifications and Declaration of conformity.....	25
5. Assembly.....	27
6. Use of brushcutter.....	28
7. Preparing for use.....	28
8. Regular maintenance.....	29
9. Maintenance schedule.....	30
10. Storage.....	30
11. Warranty certificate.....	31

### 1. SYMBOL INTERPRETATION



Warning, danger and caution



Keep all bystanders at least 15 mt. (50 feet)



Read operator's instruction book before operating this machine



Choke full opened, run.



Wear safety head, eye and ear protection.



Choke closed, starting when engine is cold.

### 2. FOR YOUR SAFETY

**1-**Read and understand this manual before operating this unit. Follow all warnings and safety instructions. Save this manual for future reference.

**2-**Use only genuine replacement parts, failure to do so may cause poor fit and possible injury.

**3-**Wear appropriate clothing and safety article such as: boots, heavy duty trousers, gloves, protective eye wear, ear protection and protective helmet.

**4-**Do not wear loose clothing or unlaced items.

**5-**Keep all bystanders, children and pets at least 15 mt. (50 feet) during brushcutter use.

**6-**Do not operate this brushcutter when you are tired, ill or under the influence of alcohol, drugs or medication.

Replacement or if the disk appeared cracked, scheggiati or damaged in any way

**7-**Do not allow children to use the brushcutter.

**8-**Keep firm footing and balance. Keep cutting attachment below waist level.

**9-**Use the brush cutter only for the tasks explained in this manual.

**10-**Inspect unit before each use, make sure that the throttle lever works freely, that the blade is free to move and is not in contact with any foreign object, fuel leaks.

Replacement or if the disk appeared cracked, scheggiati or damaged in any way

**11-**Start the brushcutter only in well-ventilated areas. Breathing exhaust fumes can kill.

**12-**Make sure that the blade guard or the head and all shields are properly and securely attached.

**13-**Carry the brushcutter with the engine off and with the protective blade cover on.

**14-**never use for example, wire or wire-rope which can break off and become a dangerous projectile.

**15-**Never touch the blade or attempt any maintenance work while the engine is running. Wear protective gloves when handling or performing maintenance on the blade.

**16-**When the engine is turned off make sure the cutting attachment has stopped before the unit is set down.

**17-**Stop engine and allow to cool before refueling, fill the fuel tank with the engine off and away from heat sources and do not smoke while filling the tank or mixing fuel.

**18-**Do not remove the fuel tank cap when the engine is running.

**19-**Wipe spilled fuel from the unit. Move at least 3 Mt. (10 feet) from fuel in site before starting engine.

**20-**Do not use fueling for cleaning operations.

**21-**Do not check the spark plug near the cylinder port.

**22-**Never work with a damaged muffler.

**23-**Clear the area to be cut before each use. Remove all objects such as rocks, broken glass, nails, wire or string etc. which can be thrown or become entangled in the cutting attachment.

**24-**Before storing, allow the engine to cool and empty the fuel tank.

**25-**Store the unit so that sharp objects will not accidentally cause injury, away from heat sources and off the ground.

**26-**Do not start the engine with the transmission not mounted.

**27-** Be sure the cutting attachment is properly installed and securely fastened.

**28-** Replacement or if the disk appeared cracked or damaged in any way

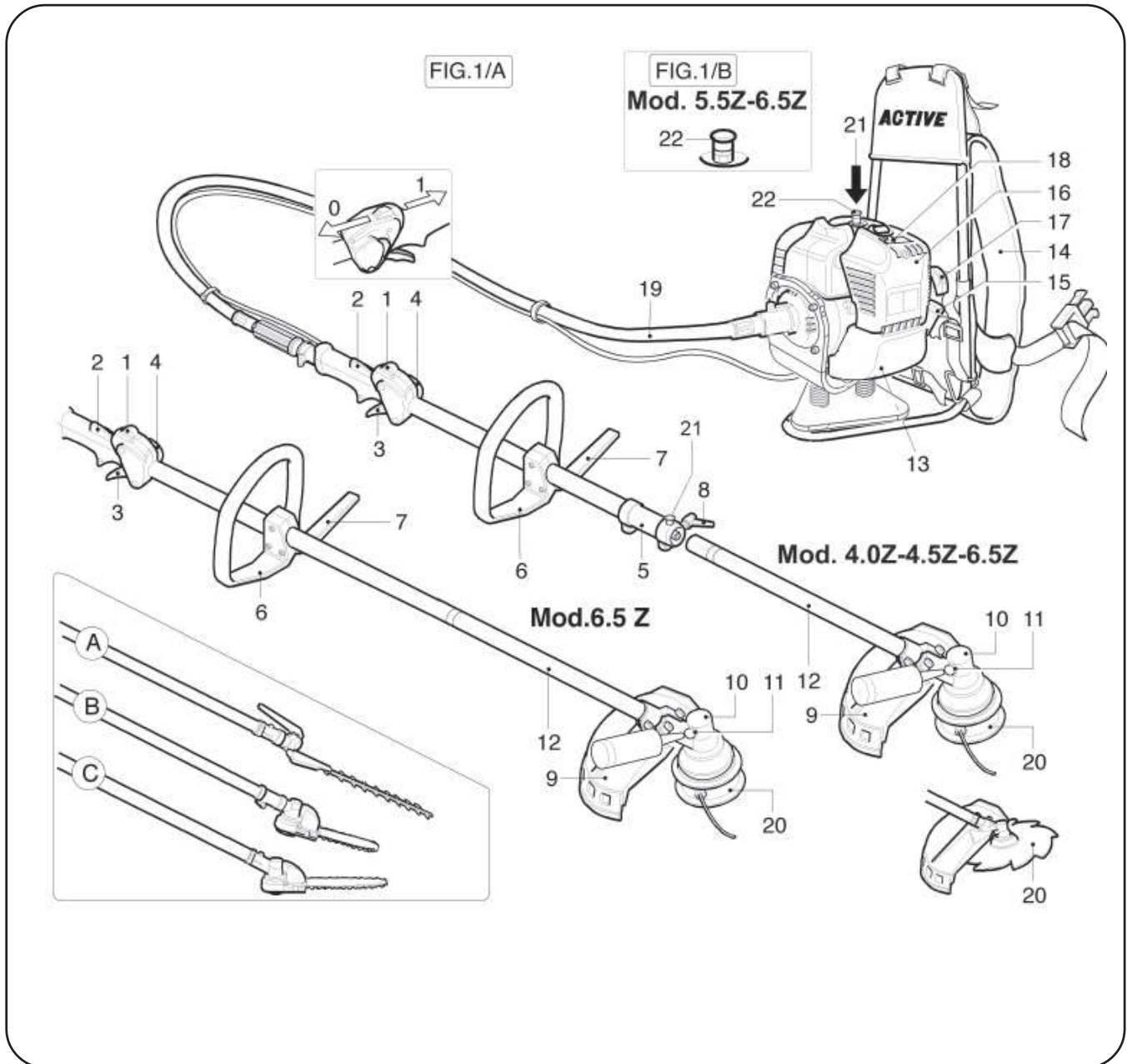
**29-**Wear protective gloves when handling or performing maintenance on the blade.

**30-** With the engine idling, the blade should not turn. If it does, regulate the idle adjustment screw.

- 31- Transport the brushcutter motor still with cover the disc fitted
- 32- To avoid the risk of injury, stop the engine and blade before removing material wrapped around the head or blade.
- 33- Always use a sharp blade, a dull blade is more likely to snag and thrust. Replace a dull blade. DO NOT attempt to sharpen.

- 34- Always stop engine and examine the blade after striking any hard object.
- 35- In order to maintain performance and safety, be sure to use original spare parts and accessories approved by the manufacture.
- 36- When saw blade is used, fit the specific blade guard.

### 3. DESCRIPTION



- 1. Ignition switch (stop).
- 2. Throttle lock.
- 3. Throttle trigger.
- 4. Throttle advance (for cold engine start).
- 5. Transmission coupling.
- 6. Loop handle.
- 7. Safety bar.
- 8. Lock transmission lever.

- 9. Safety blade guard.
- 10. Gear Box.
- 11. Grease cap for gear box
- 12. Transmission
- 13. Fuel tank.
- 14. Harness.
- 15. Fuel cap.
- 16. Air filter.

- 17. Starter grip.
- 18. Choke.
- 19. Flexible shaft
- 20. Head ACTIVE
- 21. Swivel
- 22. Decompressor  
(mod. 5.5Z - 6.5Z)



#### 4. SPECIFICATIONS AND DECLARATION OF CONFORMITY




The undersigned **ACTIVE s.r.l. Zona Artigianale - 26037 S. Giovanni in Croce (CR)**  
**declare under its own responsibility that the machine:**

MODEL BRUSHCUTTER	ACTIVE 4.0 / Z	ACTIVE 4.5 / Z	ACTIVE 5.5 / Z	ACTIVE 6.5 / Z
DISPLACEMENT cm <sup>3</sup>	38	42.7	51.7	62
POWER Kw / CV	1.7 / 2.3	1.9 / 2.6	2.2 / 3.0	3.3 / 4.5
CARBURETOR	A MEMBRANA WALBRO WYK PRIMER TYPE			
IGNITION	DIGITAL			
FUEL TANK CAPACITY	1.1 Lt.			
CLUTCH	Ø 78 mm. (heavy duty type)			
ANTIVIBRATION - SYSTEM	YES (between the flexible shaft and handle)			
HANDLE	ERGONOMIC HANDLE			
THROTTLE CONTROL	LOCKOUT SAFETY DEVICE WITH AUTOMATIC RELEASE			
TRANSMISSION TUBE Ø	Ø 26 mm.			
BEVEL GEAR RATIO	1 : 1.57			
WEIGHT	6,5 Kg	7 Kg	7,4 Kg	6,7 Kg

are complies with requirements established by directives:

	Euro 1			
MODEL	4.0 Z	4.5 Z	5.5 Z	6.5 Z
TO SERIAL NUMBER	40ZXX9999	45ZXX9999	55ZXX9999	65ZXX9999
DIRECTIVES	2006/42/CE - 2004/108/CE - 2000/14/CE - 2002/44/CE (Annex V)			

	Euro 2			
MODEL	4.0 Z	4.5 Z	5.5 Z	6.5 Z
FROM SERIAL NUMBER	E40ZXX0001	E45ZXX0001	E55ZXX0001	E65ZXX0001
DIRECTIVES	2006/42/CE - 2004/108/CE - 2000/14/CE - 2002/44/CE (Annex V) 2012/46/CE (Annex VI)			

MODEL	TOOL	PRESSURE LEVEL (EN ISO 22868)	POWER LEVEL (EN ISO 22868)	VIBRATION LEVEL (m/s <sup>2</sup> ) (UNI EN ISO 22867)	
				Handle	
				DX	SX
4.0 Z		90 dB	103 dB	6,7	7,3
		99 dB	112 dB	6,8	7,5
4.5 Z - 5.5Z		90 dB	110 dB	5	5
		92 dB	112 dB	5	5
6.5 Z		95 dB	113 dB	7	7
		97 dB	117 dB	7	7

Technical documentation available by the Technical Department.

**ALBERTO GRIFFINI**  
**PRESIDENTE**  
 ACTIVE S.p.A.  
 Via Delmoncello, 12  
 26037 San Giovanni in Croce (CR) - ITALY  
 01/03/2014

## 5. ASSEMBLY

### ENGINE / TRANSMISSION ASSEMBLY

**Fig. 2** - Introduce the end of the flexible transmission (A) into the clutch housing (B). Make sure the square of the inner flexible shaft (G) is fitted correctly into the square hub of the clutch drum. Secure it by the screw (C).

Make sure the screw (C) locate the hole (D). Connect the clutch housing (B) to the engine (E) by means the screws (F).

### FITTING THE THROTTLE CABLE AND STOP SWITCH WIRES

**Fig.3** - Remove the filter cover (16) fig.1

- Introduce the throttle cable (A) through of the cable tensioner (B). Make sure that the cable sheath (C) rest against the inside of the tensioner (B). Ensure that the throttle lever is not in half-throttle, then connect the cable terminal in the clamp (E). Adjust cable tension (A) by loosening the lock nut (D) and turning the tensioner (B). Once the correct tension is reached, tighten the lock nut (D). If adjusted correctly, throttle trigger will move freely approximately 2 mm before carburettor lever (E) moves. Connect the stop switch wires (F- G).

### FITTING THE LOOP HANDLE

**Fig 4-** remove the screws (I) open the loop handle (Q) in order to slip it on to the tube (C) and secure it by means the screws (I) and the nuts (M). Fit the safety bar (N) into it's seat and secure it by means the screws (O) and nut (P).

The position of the handle could be adjusted according with the requirements of the operator.

### ASSEMBLY GEAR HEAD AND SAFETY GUARD

**Fig.5** - Remove the screw (1) and loosen the screws (2)

- Slip the plastic bush (3), gear head side, on the transmission tube (4) to locate at 40mm. from the end of the tube (4).

- Fit the gear head (5) on the transmission tube (4).

- Secure the bracket (6) on the gear head (5) by the screws (1). Make sure that the screw face the hole on the transmission tube (7) and secure the gear head with the screws (2).

**Fig.6** - Fit the guard (8) on the transmission tube (4) and secure it by the bracket (6), screws (2), plates (3) and nuts (7).

**⚠ DANGER: make sure the bracket (6) is secured on to the gear head (5) by the screw and washer (1).**

**Do not tamper or change the position of the cutting tool safety guard. For safety reason's use the saw blades only with the specific safety guard and not with the standard one.**

### BLADE ASSEMBLY

**Fig. 7** - Loosen the nut (D) clockwise; remove cup (E) (only if is the skid unit version) and lower flange (C).

- Fit the blade as showed in the picture making sure that the upper flange (A) is well fitted.

- Fit the blade making sure that the rotation direction is correct (the inscription on the blade should be facing up).

- Fit the lower flange (C), the cup (E) (only if is the skid unit version) tighten the nut (D) anti-clockwise at 30 Nm ( 3.0 kgm).

- While tightening the nuts (D), the blade can be held fast by inserting the allen key  $\varnothing$  4 mm into the cap, the upper flange and gear case holes (F). To do this, rotate the cuttiing tool until the two holes coincide.

### NYLON HEAD ASSEMBLY

**Fig. 7** - Loosen the nut (D) clockwise; remove cup (E) (only if is the skid unit version) and lower flange (C) see fig.7.

**Fig. 8** - Assemble the nylon head (1) as illustrated.

**Fig. 9** - Fit the upper flange (A) and the nylon head (1) tighten only by hand COUNTERCLOCKWISE .

The nylon head is held fast in the manner described in Fig.7  
**WARNING:** for your safety use only genuine cutting tools.

### FITTING THE ATTACHMENTS (A-B-C) ON THE MACHINE

**Fig.10** - Loose, counter-clockwise, the lever (1).

- Slip the tube (2) into the coupling (4) as far as the reference (3) (about 40mm.). In order to ease the introduction of the inner shaft (5) into the coupling shaft (6), twisting slightly one way and the other the attachment till it is slipped to the ref. (3).

To rotate the attachment in the working position and secure it by the lever (1).

### FITTING THE EXTENSION (option only for A - B - C attachments)

**Fitting extension / machine fig.11**

- Loosen, counter-clockwise, the lever (1).

- To slip the extension tube (2) into the coupling (4) as far as the reference (3) (about 40mm.). Rotate the extension in order to locate the coupling (10) in the same position as the coupling (4) and secure it by the lever (1).

**Fitting attachment / extension fig.11**

- loosen, counter-clockwise, the lever (7).

- To slip the attachment tube (8) into the coupling (10) as far as the reference (9) (about 40mm.) In order to introduce the shaft (11) with ease into the extension coupling shaft, twist slightly one way and the other the attachment, till the tube is fully introduced. Rotate the attachment in the working position and secure it by the lever (7).

**⚠ WARNING: to use the attachments A-B and C see the specific owner's manual.**

**The maximum extension allowed is 1.500mm., otherwise it is dangerous. Only one extension each time can be used on the machine, the 750mm. or alternatively the 1.500mm..**

### HARNES

The ACTIVE harness is ergonomic, ensure the maximum comfort and allows one to operate safely.

In order to operate in the best conditions and to profit by the exeptional features of this harness need to be adjusted correctly.

**Fig.12-** Put on the harness and clip the buckles (A-B)

- Adjust the tension of the strap pulling or loosening the straps (D).

- Adjust the tension of the shoulder straps (E) pulling or loosening the straps (F).


- Adjust the pressure of the back harness by pulling or loosening the straps (C).

**WARNING :** The weight of the machine must be supported by the waist-band (A).

**Fig.12/1** - To loosen the straps, pull the the handle of the buckle upwards.

**Fig. 12/2** - To unfasten the hook push at the same time the two levers (A) as show in the picture.

## 6. USE OF BRUSHCUTTER

 **WARNING** Carefully read the safety precautions before using the brushcutter.

Put on the harness. For balancing and adjustment see **ASSEMBLY**

Always keep both hands on the handles operating the brushcutter.

**Use the brushcutter on the right side of the operator as illustrated Fig. 13.**

Always check the cutting tool for cracks after hitting foreign objects.

### ACTIVE NYLON HEAD SYSTEM "ACTIVE patent" Fig. 14

- Only use line of the same diameter as the original to avoid overloading the engine.

- Stop the engine and put on the safety gloves.

Turn the knob (C), clockwise, until the arrow (E) is in line with one of the eyelets (D). Insert the pipe (A) Through both eyelets fit the line through the pipe.

- Remove the pipe on either side of the nylon head.


- Pull the line till the ends of the line are at the same length.

- turn the knob clockwise (**every 3 turns stretch the lines**) until the line is wound onto the spool.

### TO USE LINE FEEDER

Keep the engine at high RPM and tap or knock the underside of the nylon head knob against the ground. Each knock will feed approximately 3cm. of line.

**WARNING:** Do not knock the nylon head against hard surfaces.

 **WARNING: fig.20** - only in extreme cases where one has no alternative but to operate the brushcutter on the left hands side of your body it is imperative to fit an elbow (1) to the muffler (3). Before securing the elbow (2) it is necessary to position it in such a way as to deflect the hot gases away from the harness and the back of the operator.

**MUFFLER=** In the case of left-handed worker, it is necessary to order the muffler with part number 23969, at an authorised Active dealer.

## 7. PREPARING FOR USE

### FUEL

**2 STROKE - WARNING.** The machine is equipped with a two stroke engine. Always run the machine with fuel, which is mixed with oil. Only prepare the quantity of fuel for each job. Do not smoke. Refill when the engine is switched off and away from naked flame. Always use a minimum octane number of 90. Mix fresh gasoline and ACTIVE oil in the ratio of 50:1 (2%). If the ACTIVE oil is not available use a good 2 stroke oil quality in the ratio of 25:1 (4%) see fig.15

**Important** Always shake this fuel mix vigorously each time you use it. Fuel mix properties deteriorate with time we therefore recommend that you only make the quantity of fuel mix you will need for each usage. Do not use fuel mix more than a week old as this could damage the engine. Fill the brushcutter fuel tank only to 3/4 capacity to allow for fuel expansion.

### FUELING

**WARNING** Always shut off the engine before refueling. Slowly open the cap of the fuel tank, when filling up with fuel, so that possible over pressure disappears. Tighten the fuel cap carefully after fuelling. Always move the machine at least 3 m (10Ft) from the fueling area before starting. Before fueling clean the tank cap area carefully, to ensure that no dirt falls into the tank make sure that the fuel is well mixed by shaking the container before fueling.

### STARTING

**Fig.1** - Lay brushcutter on a flat bare surface and **make sure that the cutting tool is free to work .**

Move ignition switch to (1). Fig.1

Press throttle trigger (A) and push down the botton (B) to lock the trigger in half-throttle position, release the trigger (A) Fig. 1/A

Push primmer bulb (A) repeatedly 5 to 6 times Fig.1/C

Move choke lever (A) to choke position (B) Fig.1/B

Holding the unit down pull the starting handle until engine attempts to run then move the choke lever (A) to open position (C) Fig. 1/B


Pull starter until engine runs.

Once the engine has started, press throttle trigger (A) to release it from the half-throttle position and let the engine idle.

**Warning:** fig.1B/1C - once the engine is warmed up do not use the primmer bulb (C) and the choke (A) to start up again. Do not release the starter handle in pulled out position, as this may damage the starting ass'y.

### STOPPING ENGINE

Set the throttle lever (A) Fig.1/A to idle position and wait a few seconds to let the engine cool off. Move the ignition switch to "stop" position (0). Fig.1

 **WARNING:** with the engine idling (2600 - 3000 rpm) the cutting tool should not rotate. If the idle speed is too high turn counterclockwise the screw (H) Fig. 3



## WARNING

After an intense use of the machine, don't suddenly extinguish the engine but allow it to idle for a few minutes, in order to stabilize it.

Mufflers fitted with catalytic converters get very hot during use and remain so for some time after stopping. This also applies at idle speed. Contact can result in burns to the skin.

Never add fuel to a machine with a running or hot engine.  
**RISK OF FIRE.**

Move at least 3 m from refuelling site before starting engine. Do not smoke!

## 8. REGULAR MAINTENANCE

**WARNING:** From time to time make sure all brushcutter screw are firmly secured. Replace damaged, worn, cracked or wapped blades. Always make sure nylon string head or blade have been assembled correctly and blade fastener is tightened.

### IN AIR FILTER SPONGE

#### Fig.16 (4.0/4.5/5.5/6.5- 2T)

- Check and clean regularly according to the working conditions.
- Remove the cover (1)
- Take out the elements (2)
- Wash the elements (2) with mix gasoline / oil and wring strongly.

#### - IMPERATIVE to oil the element (2)

- Check the parts and replace them if necessary. Reassemble in the opposite sequence to that listed for disassembly.

**WARNING: For best results and long engine life, use ACTIVE air filter sponge oil Ref. 21010.**

### AIR FILTER PAPER IN

#### Fig.24 (optional - for 4.5/5.5/6.5)

- Regularly check the air filter, based on working conditions.
- remove cover (1)
- remove filters (2)
- use only compressed air
- to not damage the paper of filter
- to not wash with water, gasoline or liquids
- to not put oil on the paper
- to change the filter if it is damaged

### FUEL FILTER fig.17

To clean and to replace fuel filter, remove the fuel tank cap (3) and pull out the filter (2) with a hook wire (1) or long forleps. Check fuel filter (2) periodically; replace it if too dirty.

### ENGINE

**Regularly:** it is important, in order to avoid engine overheating, to remove dust and dirt from slots, from cylinder, cap and fins using a brush or compressed air.

### SPARK PLUG fig.18 for 2T

From time to time (at least every 50 hours) remove and clean the spark plug and check the electrode gap (0.5-0.6 mm.). Replace spark plug about every 100 working hours or whenever it is extremely encrusted. Heavily encrusted electrodes can result from an incorrect carburetor setting or from wrong fuel mixture (too much oil in the fuel) or a poor quality oil in the fuel mix. Check and correct.

### FLEXIBLE TRANSMISSION fig.2

- Every 50 working hours remove the flexible shaft (A) from the clutch housing (B).
- Remove the inner flexible shaft (G) from the sheath (A) and put grease on it.
- Reassemble in the opposite sequence to that listed for disassembly.

**Recommended grease: Special ACTIVE "NO MELT" Ref. 21230.**

### BEVEL GEAR fig.19

Every 50 working hours inject the bevel gear with gear grease trough the hole (A).

**Recommended grease: Special ACTIVE "NO MELT" Ref. 21230.**

### BLADE

Always check the general conditions of the blade. Replace blade if craked, chipped or damaged in any way.



## 9. MAINTENANCE SCHEDULE

### ENGINE (IN ORDER TO AVOID TROUBLES)

**Regularly:** it is important, in order to avoid engine overheating, to remove dust and dirt from slots, from cylinder, cover and fins using a brush or compressed air.

### CHECK ENGINE OIL LEVEL

Check regularly the engine oil level.

- Put the engine on a level surface.
- Remove the oil gauge
- If the oil level is below the lower gauge level line refill with the proper oil up to the upper level.

### MAINTENANCE EVERY 50 hours working

- Clean the air filter.
- Check the spark plug and if necessary replace it.

### MAINTENANCE AT 200 hours working

- 1) Clean the fuel tank and replace the fuel filter
  - 2) Clean the engine.
  - 3) Replace the spark plug.
  - 4)\* Remove the cylinder and clean off carbon deposits on piston, cylinder and exhaust system.
  - 5)\* Disassembly the carburettor and replace the diaphragms.
  - 6)\* Check and adjust engine valve clearance.
- \*) As to the procedures for these items, please refer to your ACTIVE dealer.**

## 10. STORAGE

Follow all the maintenance instructions previously described.

- Clean the brushcutter completely and lubricate the metallic parts.
- Empty fuel tank and run engine until dry. Store brushcutter in a dry place.

- Remove the spark plug, put a small amount of oil into the cylinder rotate the crankshaft several times using the starting in order to distribute the oil, put the spark plug back in.

**ATTENTION:** all maintenance operations not reported in this manual must be carried out by an authorized service center.



## 11. WARRANTY CERTIFICATE

This machine has been designed and produced with the most advanced technology. The manufacturer guarantees its products for 24 months from the date of purchase, with the exception of product for continuous professional service, used for third parties witch are guaranteed for 12 months from the date of purchase.

### LIMITED WARRANTY

- 1) Warranty starts on the date of purchase, the manufacturer will supply free of charge any part defective in materials and workmanship. Warranty does not provide for the replacement of the machine.
- 2) Product failures will be scheduled and repaired according to the normal work flow; any possible delay cannot lead to damages nor to an extension of the warranty period.
- 3) Claims under warranty will be accepted on submission to your Authorized Service Dealer of the completed and duly stamped. Warranty Certificate together with the original purchase document stating the date of purchase.
- 4) Warranty fails in case of:
  - evident lack of maintenance;
  - incorrect use of the machine or tampering;
  - use of incorrect fuel and or lubricants;
  - use of non-genuine parts;
  - repairs made by unauthorized service people.
- 5) Parts subject to wear and tear such as cutting items, clutch or cutting safety devices filters etc., are not covered by guarantee.
- 6) Claims for damages incurred during transportation have to be immediately reported to the carrier: failure to do so will invalidate the warranty.
- 7) Should any failure occur during or after the warranty period, customer has not the right to interrupt payment nor to a price discount.
- 8) The manufacturer is not responsible for any direct or indirect damage caused to persons or things by failures of the machine or by a forced suspension in its use.

<b>MOD.</b>	<b>4.0 Z</b>		<b>4.5 Z</b>		<b>5.5 Z</b>		<b>6.5 Z</b>	
<b>S.N. n.°</b>	<b>DEALER:</b>							
<b>DATE:</b> .....	<b>BOUGHT BY Mr.</b>							

## INHALTSVERZEICHNIS

1. Symbolerklä.....	Pag. 32
2. Sicherheitsbestimmungen.....	32
3. Beschreibung der Teile.....	33
4. Technische Daten und Konformitätserklärung.....	34
5. Montage.....	36
6. Verwendungsweise.....	37
7. Vorbereitung für den gebrauch.....	37
8. Periodische wartung.....	38
9. Plan für die programmierte wartung des motors.....	39
10. Instandhaltung.....	39
11. Garantieschein.....	40

### 1. SYMBOLERKLÄRUNG



Hinweis, Gefahr und Warnung



Personen 15 m entfernt halten



Lesen Sie diese Gebrauchs- und  
Wartungsanweisung vor der  
Verwendung dieses Geräts.



Gehör- und Augenschutz während des Betriebs dieses  
Geräts anlegen



Luftflügel offen, Betrieb



Luftflügel geschlossen,  
Kaltstart

### 2. SICHERHEITSBESTIMMUNGEN

**1-**Lesen Sie aufmerksam die Gebrauchsanweisung durch und vergewissern Sie sich, dass Sie sie vor der Inbetriebnahme des Geräts verstehen. Beachten Sie alle Hinweise und die Sicherheitsanweisungen. Bewahren Sie dieses Handbuch auf, um später darin nachschlagen zu können.

**2-** Verwenden Sie nur Originalersatzteile. Ersatzteile von anderen Herstellern könnten schlecht anpassbar sein und Verletzungen verursachen.

**3-**Angemessene Kleidung und Schutzausrüstungen benutzen, wie: Stiefel, strapazierfähige Hosen, Handschuhe, Schutzschirme oder -Brillen, Schutzhauben und -Helme.

**4-**Keine weiten oder geöffneten Kleidungsstücke anziehen.

**5-**Während der Verwendung des Freischneiders anderen Personen, Kindern oder Tieren den Aufenthalt in einem Umkreis von 5 Metern verbieten.

**6-**Bei Müdigkeit, Krankheit oder unter der Wirkung von Alkohol, Drogen oder Arzneimittel nicht mit dem Freischneider arbeiten.

**7-**Kindern nicht die Benutzung des Freischneiders erlauben.

**8-**Immer in einer standfesten Position arbeiten, in der man nicht das Gleichgewicht verliert. Das Schneidegerät unter der Gürtellinie halten.

**9-**Den Freischneider nur für Zwecke einsetzen, die in der vorliegenden Anweisung beschrieben sind.

**10-**Die Maschine vor jedem Einsatz kontrollieren. Prüfen, ob der Gashebel betriebstüchtig ist. Sicherstellen, dass sich die Scheibe unbehindert dreht und nicht mit Fremdkörpern in Kontakt ist, dass keine Brennstoffleckagen vorhanden und die Sicherheitseinrichtungen nicht locker sind, usw. Beschädigte Teile sind zu ersetzen.

**11-**Den Freischneider an gut belüfteten Orten benutzen, da die Abgase beim Einatmen zu einem Erstickungstod führen könnten.

**12-**Überprüfen, dass der Schutz für die Scheibe bzw. des Fadenkopfs und der anderen Vorrichtungen korrekt und fest anmontiert wurde.

**13-**Den Freischneider mit abgestelltem Motor und anmontierter Scheibenabdeckung transportieren.

**14-**Ausschließlich den vom Hersteller empfohlenen Nylonfaden- bzw. Scheibentyp verwenden. Es dürfen zum Beispiel keine Metallfäden oder metallverstärkte Schnüre verwendet werden, die sich beim Reißen in gefährliche Geschosse umwandeln könnten.

**15-**Keine Wartungsarbeiten bei laufendem Motor durchführen und die Scheiben nicht berühren.

**16-**Nach dem Abstellen des Motors ist vor dem Ablegen des Geräts am Boden zu prüfen, dass sich das Schneidegerät nicht mehr bewegt.

**17-**Den Motor stoppen und vor dem Tank abkühlen lassen. Den Tank entfernt von Hitzequellen füllen. Beim Tanken bzw. bei der Kraftstoffmischung nicht rauchen.

**18-**Den Tankdeckel nie bei laufendem Motor entfernen.

**19-**Eventuell auf dem Gerät verschütteten Kraftstoff abtrocknen. Den Freischneider 3 Meter vom Betankungs-ort entfernen, bevor der Motor angelassen wird.

**20-**Kein Benzin für Reinigungsarbeiten verwenden.

**21-**Den Zündfunken der Kerze nicht am Kerzenloch prüfen.

**22-**Keine Arbeiten vornehmen, wenn der Auspuff beschädigt ist.

**23-**Vor der Verwendung alle Gegenstände aus dem Arbeitsbereich des Freischneiders entfernen, wie Steine, Glasstücke, Metalldrähte oder -Seile usw., die sich im Schneidegerät verfangen oder davon weggeschleudert werden könnten.

**24-**Vor der Einlagerung des Freischneiders den Motor abkühlen lassen und den Kraftstofftank entleeren.



**25-**Den Freischneider fern von Hitzequellen und bodenfern ablegen, um Verletzungen durch schneidende Gegenstände zu vermeiden.

**26-**Den Motor nie anlassen, wenn der Arm (Antrieb) nicht montiert wurde.

**27-**Prüfen, ob das Schneidegerät korrekt montiert und gut befestigt wurde.

**28-**Den Kopf bzw. die Scheibe auswechseln, wenn er bzw. sie gesprungen, abgesplittert oder beschädigt ist.

**29-**Für die Handhabung oder Wartung des Messers Handschuhe anziehen.

**30-**Wenn der Motor mit Mindestdrehzahl arbeitet, darf sich die Scheibe nicht drehen. Anderenfalls muss die Mindestdrehzahlschraube reguliert werden.

**31-**Der Freischneider darf nur mit stillstehendem Motor und mit montierter Scheibenabdeckung transportiert werden.

**32-**Um Verletzungen zu vermeiden muss der Motor immer abgestellt werden, bevor irgendein Gegenstand entfernt wird, der sich um die Welle des Kopfes oder der Scheibe gewickelt

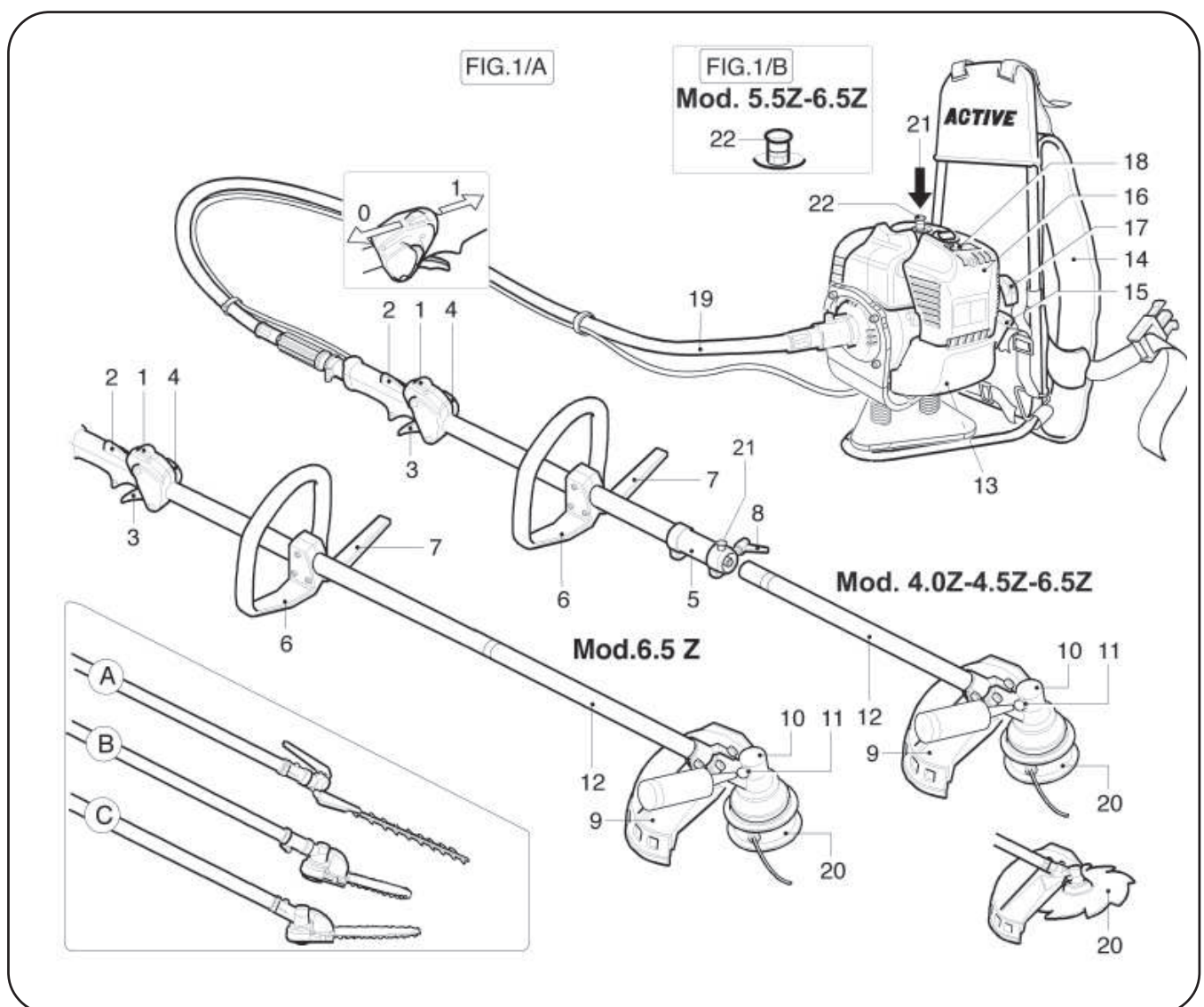
**33-**Immer scharfe Messer verwenden. Unscharfe Messer können sich leichter blockieren und Rückstöße verursachen. Unscharfe Scheiben sind zu ersetzen. Sie DÜRFEN NICHT nachgeschliffen werden.

**34-**Jedes Mal, wenn die Scheibe auf einen harten Gegenstand stößt, muss der Motor angehalten und die Scheibe überprüft werden.

**35-**Die Schneidegeräte oder das verwendete Zubehör müssen Originalteile der Firma ACTIVE sein oder ausdrücklich für die Benutzung auf diesem Gerätemodell genehmigt worden sein.

**36-**Wenn die Scheibe für den Schnitt von Holz eingesetzt wird, muss der spezifische Scheibenschutz anmontiert werden.

### 3. BESCHREIBUNG DER TEILE



- |                       |                                       |                    |  |
|-----------------------|---------------------------------------|--------------------|--|
| 1. Stoppschalter      | 7. Sicherheitsbalken                  | 13. Kraftstofftank | 19. Schlauch                           |
| 2. Gashebelsperre     | 8. Hebel zur Antriebssperre           | 14. Schultergurt   | 20. Fadenkopf ACTIVE                   |
| 3. Gashebel           | 9. Schutz für Schneidegerät           | 15. Tankdeckel     | 21. Zapfen                             |
| 4. Halbbeschleunigung | 10. Kegelräderpaar                    | 16. Luftfilter     | 22. Dekompressor<br>(Mod. 5.5Z - 6.5Z) |
| 5. Kupplung           | 11. Deckel für Schmierfettnachfüllung | 17. Startgriff     |  |
| 6. Griff              | 12. Triebwerkschaft                   | 18. Starter        |  |

#### 4. TECHNISCHE DATEN UND KONFORMITÄTSERKLÄRUNG




**ACTIVE s.r.l. Zona Artigianale - 26037 S. Giovanni in Croce (CR)**  
 erklärt unter ihrer alleinigen Verantwortung, dass das Gerät :

MODELL ACTIVE	ACTIVE 4.0 / Z	ACTIVE 4.5 / Z	ACTIVE 5.5 / Z	ACTIVE 6.5 / Z
HUBRAUM cm <sup>3</sup>	38	42.7	51.7	62
LEISTUNG KW / PS	1.7 / 2.3	1.9 / 2.6	2.2 / 3.0	3.3 / 4.5
VERGASER	MEMBRANVERGASER WALBRO WYK 60 PRIMER TYPE			
SCHALTUNG	DIGITAL			
KAP. KRAFTSTOFFTANK	1.1 Lt.			
KUPPLUNG	Fliehkraftkupplung Ø 78 durchmesser			
ANTIVIBRATIONSSYSTEM	zwischen Motor und Antrieb			
2 HANDGRIFFE / RUNDUMGRIFF	GRIFF			
GASHEBEL	Mit Gashebelsperre			
TRIEBWERKSCHAFT Ø	Ø 26			
VERH. KEGELRÄDERPAAR	1 : 1.57			
GEWICHT in kg	6,5 Kg	7 Kg	7,4 Kg	6,7 Kg

ist konform mit den Bestimmungen der folgenden harmonisierten Normen :

	Euro 1			
MODELL	4.0 Z	4.5 Z	5.5 Z	6.5 Z
Bis zu der Seriennummer	40ZXX9999	45ZXX9999	55ZXX9999	65ZXX9999
Richtlinien	2006/42/CE - 2004/108/CE - 2000/14/CE - 2002/44/CE (Annex V)			

	Euro 2			
MODELL	4.0 Z	4.5 Z	5.5 Z	6.5 Z
Durch die Anzahl von Serien	E40ZXX0001	E45ZXX0001	E55ZXX0001	E65ZXX0001
Richtlinien	2006/42/CE - 2004/108/CE - 2000/14/CE - 2002/44/CE (Annex V) 2012/46/CE (Annex VI)			

MODELL	WERKZEUG	SCHALLDRUCKPEGEL (EN ISO 22868)	AKUSTISCHE LEISTUNG (EN ISO 22868)	VIBRATIONEN (m/s <sup>2</sup> ) (UNI EN ISO 22867)	
				GRIFF	
				DX	SX
4.0 Z		90 dB	103 dB	6,7	7,3
		99 dB	112 dB	6,8	7,5
4.5 Z - 5.5Z		90 dB	110 dB	5	5
		92 dB	112 dB	5	5
6.5 Z		95 dB	113 dB	7	7
		97 dB	117 dB	7	7

Am Geschäftssitz hinterlegte technische Dokumentation - Technische Leitung.

ALBERTO GRIFFINI  
 PRESIDENTE  
 ACTIVE S.p.A.  
 Via Dalmonello 12  
 26037 San Giovanni in Croce (CR) - ITALY  
 01/03/2014

## 5. MONTAGE

### MONTAGE DES MOTORS/ANTRIEBS

**Fig. 2** - Stecken Sie die Enden des Schlauches (A) in die Haube (B). Stellen Sie dabei sicher, dass der viereckige Schaft der biegsamen Welle (G) korrekt in die Glocke gesteckt wurde.

- Ziehen Sie die Schraube (C) an und prüfen Sie dabei, dass die Schraube mit der Bohrung (D) an der Endnabe des Mantels übereinstimmt.

- Montieren Sie die Haube (B) auf den Motor (E) und befestigen Sie sie mit den Schrauben (F).

### MONTAGE DER GASHEBELSCHNUR UND STROMKABEL

**Fig. 3** - Demontieren Sie den Deckel des Luftfilters (16) Fig. 1.

- Kontrollieren Sie, dass der Gashebel nicht auf Halbbeschleunigung blockiert ist.

- Führen Sie das Gas-Kabel (A) durch den Spanner (B) ein. Prüfen Sie, ob der Mantel (C) des Kabels mit der Innenseite des Spanners (B) in Berührung ist und befestigen Sie dann das Kabelende in der Klemme (E).

- Lockern Sie die Gegenmutter (D) und drehen Sie den Spanner (B), um die Spannung des Kabels (A) einzustellen. Ziehen Sie die Gegenmutter (D) an, wenn die korrekte Spannung erreicht wurde. Bei korrekter Einstellung hat der Gashebel ein Spiel von zirka 2mm, bevor sich der Hebel (E) bewegt.

- Schließen Sie die Klemme der Stromkabel (F-G) an.

### MONTAGE DES GRIFFS (L)

**Fig 4** - Entfernen Sie die Schrauben (I) und weiten Sie den Griff aus, damit der Schaft (C) eingeführt werden kann. Befestigen Sie ihn dann mit den Schrauben (I) und den Muttern (M). Positionieren Sie den Sicherheitsbalken (N) an seinem Sitz und befestigen Sie ihn mit der Schraube (O) und der Mutter (P).

Die Griffposition kann auf den Benutzer abgestimmt werden.

### MONTAGE DES KEGELRÄDERPAARES UND DER SCHUTZVORRICHTUNG

**Fig. 5** - Entfernen Sie die Schraube (1) und lockern Sie die Schrauben (2).

- Stecken Sie die Buchse (3) an der Seite des Kegelräderpaares in das Triebwerkschaft (4), bis sie sich 40 mm vom Ende des Schafts (4) befindet.

- Montieren Sie das Kegelräderpaar (5) auf das Triebwerkschaft (4).

- Befestigen Sie den U-Bügel (6) mit der Schraube (1) auf dem Getriebekasten (5). Prüfen Sie, dass der Getriebekasten mit der Referenzbohrung des Triebwerkschafts (7) übereinstimmt.

- Ziehen Sie die Schrauben (2) fest.

**Fig. 6** - Montieren Sie den Schutz (8) auf dem Triebwerkschaft (4) an und befestigen Sie ihn mit dem U-Bügel (6), den Schrauben (2), dem Plättchen (3) und den Muttern (7).



**WICHTIG:** Prüfen Sie, dass der U-Bügel (6) mit der Schraube und der Beilegscheibe (1) auf dem Kegelräderpaar (5) befestigt ist.

Fig. 6 – Die Schürze (A) darf nur abgenommen werden, wenn die Messer zum Rasenschneiden verwendet werden.

**Für ihre Sicherheit dürfen Sie die Befestigung nicht abnehmen oder die ursprüngliche Position der Abdeckung nicht verändern.**

Aus Sicherheitsgründen dürfen die Sägemesser nur mit der mitgelieferten Schutzvorrichtung verwendet werden.

### MONTAGE DER SCHEIBE

**Fig. 7** – Schrauben Sie die Mutter (D) im Uhrzeigersinn auf: (nur für die Ausführung mit „Loswanne“ die kleine Wanne (E) entfernen.)

- Entfernen Sie die Flansch (C). Montieren Sie die Scheibe gemäß der Darstellung:

Prüfen Sie, ob die obere Flansch (A) korrekt positioniert wurde. Montieren Sie die Scheibe und prüfen Sie dabei, ob es auf der Flansch (A) zentriert ist. Überprüfen Sie die korrekte Drehrichtung (Aufschriften oder Richtungspfeil bei Maschine in Arbeitsposition nach oben gerichtet).

- Montieren Sie die untere Flansch (C), (kleine Schutzwanne (E) nur für die Ausführung mit „Loswanne“)

Schrauben Sie die Mutter (D) gegen den Uhrzeigersinn mit 30 Nm (3.0 Kgm) fest.

Um die Mutter (D) festzuziehen, müssen Sie die Scheibe drehen, bis das Loch (F) der oberen Flansch mit dem Loch des Kegelräderpaares übereinstimmt. Danach müssen Sie den mitgelieferten Inbusschlüssel (4 mm) verwenden (siehe Fig. 7).

**Fig. 8 – Montage des Nylonfadenkopfes:** Schrauben Sie die Mutter (D) im Uhrzeigersinn auf. (Entfernen Sie die kleine Wanne (C) nur für „Loswanne“.) Entfernen Sie die Flansch (C) (siehe Fig. 7).

Prüfen Sie, ob die Flansch (A) korrekt positioniert wurde. Schrauben Sie den Fadenkopf (1) mit der Hand gegen den Uhrzeigersinn auf.

**Fig. 9** – Stecken Sie den Inbusschlüssel (4 mm) in das Loch des Kegelräderpaares (F), um den Fadenkopf (1) mit der Hand festzuziehen.

**ACHTUNG:** Für Ihre Sicherheit wird empfohlen, ausschließlich Originalschneidegeräte zu verwenden.

### MONTAGE DES ZUBEHÖRS AUF DEM GERÄT

**Fig. 10** - Den Hebel (1) gegen den Uhrzeigersinn drehen, um ihn zu lockern.

- Das Schaft (2) bis zum Referenzpunkt (3) zirka 40 mm in die Muffe (4) stecken, um die Welle (11) leichter in die Nabe der Welle (6) einsetzen zu können. Drehen Sie das Gerät etwas nach rechts und nach links, bis das Gerät/Schaft korrekt eingeführt wurde.

- Drehen Sie das Gerät in die Arbeitsstellung und blockieren Sie es mit dem Hebel (1).

### MONTAGE DER VERLÄNGERUNG (auf Anfrage und NUR FÜR DIE GERÄT A – B – C)

**Kupplung von Verlängerung und Maschine (Fig. 11):**

- Den Hebel (1) gegen den Uhrzeigersinn drehen, um ihn zu lockern.

- Das Schaft (2) der Verlängerung bis zum Referenzpunkt (3) zirka 40 mm in die Muffe (4) stecken. Die Muffe (10) in dieselbe Position der Muffe (4) drehen und ihn dann mit dem Hebel (1) blockieren.

**Kupplung von Zubehör und Verlängerung (Fig. 11):**

- Den Hebel (7) gegen den Uhrzeigersinn drehen, um ihn zu lockern

- Das Schaft (8) des Zubehörs bis zum Referenzpunkt (9) zirka 40 mm in die Muffe (10) stecken. Um die Welle (11) leichter einsetzen zu können, muss das Gerät etwas nach rechts und nach links gedreht werden, bis das Gerät/Schaft korrekt eingeführt wurde.



**ACHTUNG:** Für die Verwendung der Zubehörteile A - B - C wird auf die spezifische Gebrauchsanweisung verwiesen, die zu jedem Zubehörteil beigelegt ist.

Die Erweiterung der Maschine (nur für die Zubehörteile A - B - C) darf nicht 1.500mm überschreiten, da dies gefährlich wäre. Es kann nur eine Verlängerung verwendet werden, entweder mit 750mm oder mit 1.500mm.

## SCHULTERGURT

**Fig.12** – Der ergonomische Schultergurt ACTIVE® gewährleistet einen ausgezeichneten Komfort und maximale Sicherheit bei der Arbeit.

Um die Vorteile der angewandten fortschrittlichen Technologie in diesem Gerät nutzen zu können, muss die Schultergurtregulierung auf den Benutzer abgestimmt werden.

- Legen Sie den Schultergurt an und befestigen Sie die Schnallen (A-B).
- Ziehen oder lockern Sie den Riemen (D), um die Riemenspannung zu verstellen.

- Ziehen oder lockern Sie die Riemen (F), um die Spannung des Schulterteils (E) zu regulieren.

- Ziehen oder lockern Sie die Riemen (C), um den Druck des Rückenteils auf die Schultern einzustellen.

**ACHTUNG: DAS GEWICHT DES GERÄTS MUSS VOM GURT (A) GETRAGEN WERDEN.**

**Fig. 12/1** – Zum Lockern der Riemen, müssen Sie das Schnallenende nach oben ziehen.

**Fig. 12/2** – Um den Schultergurt schnell auszuhaken zu können, müssen Sie gleichzeitig die beiden Federn (A) gemäß Darstellung drücken.

## 6. VERWENDUNGSWEISE

- Legen Sie den Schultergurt an. Für eine korrekte Regulierung des Gurts siehe den Punkt Montage im **Abschnitt 6**.

Halten Sie während des Betriebs des Freischneiders immer beide Hände auf den Griffen.

**- Es wird empfohlen, den Freischneider an der rechten Seite des Körpers zu halten (siehe Fig. 13).**

- Prüfen Sie immer, dass das Schneideorgan keine Risse nach unbeabsichtigten Stößen erleidet.

**Fig. 14** Nylonfadenkopf ACTIVE® zum Zuführen des Fadens ohne Demontage des Fadenkopfes.

- Es muss immer derselbe Durchmesser des Originalfadens verwendet werden, um den Motor nicht zu überlasten.

- Schalten Sie den Motor ab.

- Drehen Sie den Ballengriff (C) im Uhrzeigersinn, bis der Pfeil (E) des Ballengriffes mit einer der Buchsen (D) ausgerichtet ist.

- Stecken Sie den mitgelieferten Schaft (A) durch den Fadenkopf, ziehen Sie den Faden (B) ein und entfernen Sie den Schaft wieder.

Verbinden Sie die Enden des Fadens und ziehen Sie so lange am Faden, bis Sie zwei gleich lange Fadenstücke erhalten.

- Drehen Sie den Ballengriff im Uhrzeigersinn. **Halten Sie dabei die beiden Fadenstücke nach jeweils 3 Umdrehungen fest**, bis der Faden ganz aufgewickelt ist.

- Zum Verlängern des Nylonfadens müssen Sie den Fadenkopf drehen, während Sie den Motor beschleunigen. Schlagen Sie den Ballengriff (C) auf den Boden. Bei jedem Auslöser werden zirka 3 cm Faden freigegeben.

Hinweis: Den Fadenkopf nicht auf harte Flächen schlagen, da dies gefährlich sein könnte.



**ACHTUNG: fig. 20** – Wenn der Freischneider wegen höherer Gewalt an der linken anstatt an der rechten Körperseite verwendet wird, muss auf dem Auspufftopf (3) das Knie (1) anmontiert werden.

Bevor Sie das Knie (1) mit der Schelle (2) blockieren, müssen Sie es durch Drehen so positionieren, dass die Abgase nicht auf den Schulterriemen oder auf den Bediener geblasen werden.

**MUFFLER** = Um Linkshänder bestellen, autorisierten Händler ACTIVE, der Schalldämpfer mit Code 23969

## 7. VORBEREITUNG FÜR DEN GEBRAUCH

### TREIBSTOFF

2 MAL - Achtung! Der Freischneider ist mit einem Zweitaktmotor ausgestattet. Betreiben Sie ihn nur mit einem Benzin-Öl-Gemisch. Bereiten Sie sich immer nur die Menge an Gemisch vor, die gerade benötigt wird. Rauchen Sie nicht. Tanken Sie niemals in der Nähe von offenem Feuer und nur bei stehendem Motor. Verwenden Sie Benzin mit einer Oktanzahl von mindestens 90! Mischen Sie frisches Benzin mit einem 2-Takt-Motorenöl im Verhältnis 25:1 (4%), siehe Abb. 15. Wichtig: Schütteln Sie das Gemisch vor jedem Gebrauch kräftig durch. Der Kraftstoff entmischt sich und degeneriert mit der Zeit, deshalb empfehlen wir, nur soviel herzurichten, wie Sie für bestimmte Arbeiten benötigen. Verwenden Sie kein Gemisch, das älter als eine Woche ist. Der Motor könnte beschädigt werden. Befüllen Sie den Tank des Freischneiders nur zu 3/4, damit sich das Gemisch ausdehnen kann.

### BEFÜLLEN DES TANKS

Achtung! Stellen Sie den Motor vor jedem Tanken ab. Entfernen Sie den Tankdeckel langsam, damit ein möglicher Überdruck entweichen kann. Schrauben Sie ihn nach dem Betanken wieder fest auf. Reinigen Sie die Umgebung der Einfüllöffnung vor dem Tanken, damit kein Schmutz sich in den Kraftstoff mischt.

Schütteln Sie den Kanister mit dem Gemisch, bevor Sie auftanken. Halten Sie mindestens 3 Meter Abstand zum Auftankort, wenn Sie den Freischneider starten.

### STARTEN DES FREISCHNEIDERS

**FIG.1-** Legen Sie den Freischneider auf eine ebene, freie Fläche und achten Sie darauf, **daß das Freischneidewerkzeug frei beweglich ist.**

Stellen Sie den Startschalter auf Position 1 (Abbildung 1). Betätigen Sie den Gashebel und gleichzeitig den Halbasknopf, so daß dieser einrastet.

Drücken Sie ca. 5-6 Mal auf die Blase des Primers (A), siehe Abbildung 1/C, um das Gemisch in den Vergaser zu befördern.

Stellen Sie den Chokehebel (A) auf die Choke-Position (Abbildung 1/A).

Ziehen Sie am Startergriff und halten gleichzeitig mit der anderen Hand den Motor nieder, bis dieser fast anspringt. Dann stellen Sie den Chokehebel (A) auf die Betriebsposition (Abbildung 1/B).

Ziehen Sie erneut am Startergriff, bis der Motor läuft. Wenn der Motor angesprungen ist, drücken Sie auf den Gashebel (A), um die Halbgameinstellung zu lösen und lassen ihn im Leerlauf warmlaufen.

**Achtung!** Bei warmem Motor den Chokehebel nicht schließen um erneut zu starten.

Lassen Sie den Startergriff nicht zurückschnellen, um zu vermeiden, daß möglicherweise der Starter beschädigt wird.

#### **ABSTELLEN DES MOTORS**

Gehen Sie vom Gas und lassen den Motor ein paar Sekunden im Leerlauf auskühlen (Abbildung 17). Dann stellen Sie den Startschalter auf die Position 0 (Stop), siehe Abb. 16.

**Vorsicht:** Befindet sich der Motor im Leerlauf (bei 2600 bis 3000 U/min) sollte sich das Schneidewerkzeug nicht bewegen. Wenn die Leerlaufgeschwindigkeit zu groß ist, regulieren sie Sie mit der Stellschraube (H) gegen den Uhrzeigersinn. Abb. 3



## **ACHTUNG**

**Nach einem umfangreichen Maschinen Spektrumanalysatoren nicht plötzlich der Motor, sondern lassen Sie es für ein paar Minuten im Leerlauf zu stabilisieren.**

**Kat-Auspuffe mit Katalysator werden beim Betrieb extrem heiß und bleiben es für längere Zeit auch nach Abstellen des Motors. Dieser Zustand tritt ebenfalls im Leerlauf ein. Die Berührung kann Hautverbrennungen verursachen.**

**Füllen Sie niemals Treibstoff in eine Maschine mit laufendem oder heißem Motor.  
DIE BRANDGEFAHR NICHT VERGESSEN.**

**Entfernen Sie sich mindestens 3 m von der Stelle, an der Sie aufgetankt haben, bevor Sie den Motor starten. Nicht rauchen!!**

## **8. PERIODISCHE WARTUNG**

Schauen Sie von Zeit zu Zeit nach, ob alle Schrauben fest angezogen sind. Tauschen Sie abgenutztes, mit Rissen versehenes oder beschädigtes Freischneidewerkzeug aus. Prüfen Sie immer, ob das Freischneidewerkzeug richtig montiert und die Feststellschraube gut angezogen ist.

### **LUFTFILTER-SCHWAAM**

#### **Abbildung 16 (4.0/4.5/5.5/6.5-2 T)**

- Prüfen und reinigen Sie den Luftfilter in regelmäßigen Abständen, abhängig von den Arbeitsbedingungen
  - Nehmen sie den Deckel (1) ab.
  - Nehmen Sie den Feinfilter (2) heraus.
  - Waschen Sie die Filter (2) mit einem Benzin/Öl-Gemisch aus und wringen Sie sie gut aus.
  - Setzen Sie die Filter in der umgekehrten Reihenfolge, wie oben beschrieben, wieder ein.
- Bei staubigen Bedingungen empfehlen wir, das Active-Spezialöl für Luftfilter zu verwenden Rif. 21010.

### **LUFTFILTER-PAPIER**

#### **Abbildung 24 (Fakultativ 4.5/5.5/6.5 2T)**

- Überprüfen Sie regelmäßig den Luftfilter nach den Bedingungen der Arbeit.
- Entfernen Sie die Abdeckung (1)
- Entfernen Sie den Filter (2)
- Verwenden Sie nur Druckluft
- Keine Beschädigung des Filters mit Metall-Werkzeuge oder Bürsten
- Waschen Sie nicht den Filter mit Wasser, Gas oder Flüssigkeit
- Nicht die Öl-Papier
- Ersetzen Sie den Filter, wenn sie beschädigt

#### **BENZINFILTER Fig. 17**

Um den Benzinfilter zu reinigen oder auszutauschen, nehmen

Sie den Tankdeckel ab und ziehen Sie den Filter mit einem Drahthaken heraus. Prüfen Sie den Benzinfilter regelmäßig und wechseln ihn aus, wenn er zu stark verschmutzt ist.

### **MOTOR**

Es ist wichtig, den Motor regelmäßig vom Staub und anderen Partikeln zu befreien, um eine Überhitzung zu vermeiden. Benutzen Sie dazu eine Bürste oder Druckluft, um den Auspuff, den Zylinder, die Deckel und den Kolben zu reinigen.

### **ZÜNDKERZE Fig. 18 für 2 mal**

Entfernen Sie von Zeit zu Zeit (mindestens alle 50 Betriebsstunden) die Zündkerze und prüfen Sie den Elektrodenabstand (0,5-0,6 mm). Tauschen Sie die Zündkerze nach ca. 100 Betriebsstunden oder bei starker Verkrustung aus. Sehr starke Verkrustung der Elektroden kann durch falsche Vergasereinstellung bedingt sein, durch zu fettes Gemisch (zuviel Öl) oder durch ein minderwertiges Öl. Suchen Sie die Ursache und stellen Sie sie ab.

### **FLEXIBLER ANTRIEB Fig. 2**

- Alle 50 Betriebsstunden den Schlauch (A) von der Kupplungshaube (B) abmontieren.
- Ziehen Sie die biegsame Welle (G) des Antriebs heraus und schmieren Sie sie.
- Montieren Sie die Teile in umgekehrter Reihenfolge wieder an.

**Es wird empfohlen, ACTIVE Schmierfett (Bestellnr. 21230) zu verwenden.**

### **GETRIEBEFETT Fig. 19**

Schmieren Sie alle 50 Betriebsstunden das Getriebe mit Getriebefett durch da Loch (A), siehe Abbildung 1.

### **FREISCHNEIDWERKZEUG**

Prüfen Sie immer den Zustand des Freischneidewerkzeugs. Wenn es irgendwelche Schäden aufweist, tauschen Sie es aus.

## 9. PLAN FÜR DIE PROGRAMMIERTE WARTUNG DES MOTORS

Bei ungestörtem Betrieb des Motors und unter normalen Arbeitsbedingungen sind die folgende Wartungsarbeiten durchzuführen.

Die angeführten Wartungszeiten können Änderungen unterliegen, wenn zum Beispiel der Motor unter sehr schwierigen Bedingungen arbeitet. Der Luftfilter sollte täglich und nicht alle 50 Betriebsstunden gereinigt werden.

### TÄGLICHE WARTUNG

- 1) Entfernen Sie mit einem Pinsel oder mit Druckluft Staub und Schmutz von den Schlitz, vom Zylinderdeckel und von den Lamellen des Zylinders, um Überhitzungen am Motor zu vermeiden.
- 2) Kontrollieren Sie den Vergaser auf Leckagen. In diesem Fall muss der Schaden gesucht und die erforderlichen Teile ausgewechselt werden.
- 3) Suchen Sie lockere Teile und ziehen Sie sie an, damit sie nicht verloren gehen oder den Bruch von anderen Bauteilen bewirken.
- 4) **Kontrollieren Sie den Ölstand und füllen Sie das Öl bis zur oberen Füllstandkerbe nach.**

### WARTUNG (alle 50 Betriebsstunden bzw. alle 10 Tage)

- 1) Reinigen Sie den Luftfilter.
- 2) Überprüfen und reinigen Sie die Zündkerze.
- 3) Füllen Sie Schmierfett im Getriebekasten nach.

### WARTUNG (Alle 100-200 Betriebsstunden)

- 1) Reinigen Sie den Kraftstofffilter und den Tank
- 2) Überprüfen Sie das Kühlsystem und entfernen Sie vorhanden Verschmutzungen
- 3) Wechseln Sie die Zündkerze aus.

### WARTUNG (Alle 500-600 Betriebsstunden)

- 1) Entfernen Sie aus der Brennkammer kohlehältige Rückstände, da diese einen Leistungsabfall hervorrufen können.
- 2) Demontieren und reinigen Sie den Vergaser.
- 3) Wechseln Sie die Membran des Vergasers aus.

### WARTUNG (Alle 100 Betriebsstunden oder jährlich)

- 1) Führen Sie eine vollständige Überholung des Motors durch, wobei alle Teile zu reinigen und zu kontrollieren sind. Wechseln Sie die den Kolbenring und alle erforderlichen Teile aus.
- 2) Ersetzen Sie die Kraftstoffrohre ein Mal pro Jahr, um Risiken durch allfällige Leckagen zu vermeiden.

## 10. INSTANDHALTUNG

Führen Sie alle zuvor beschriebenen Wartungsvorschriften aus.

Reinigen Sie den Freischneider gründlich und schmieren Sie die Metallteile.

Entleeren Sie den Vergasertank und lassen Sie den Motor laufen, bis kein Kraftstoff mehr vorhanden ist. Bewahren Sie den Freischneider in einer trockenen Umgebung auf.

Entfernen Sie die Zündkerze, gießen Sie etwas Öl in den Zylinder, drehen Sie die Motorwelle einige Male mithilfe des Starters, um das Öl zu verteilen, und montieren Sie die Zündkerze wieder an.

**ACHTUNG:** Alle nicht in dieser Gebrauchsanweisung angeführten Wartungsarbeiten müssen in einer autorisierten Werkstatt durchgeführt werden.

## 11. GARANTIESCHEIN

Diese Maschine wurde anhand der modernsten Produktionstechniken entworfen und realisiert. Die Herstellerfirma garantiert für ihre Produkte über einen Zeitraum von 24 Monaten ab dem Kaufdatum. Ausgenommen davon sind Produkte für ständigen professionellen Arbeitseinsatz und für Arbeiten auf Drittrechnung. Für diese Produkte gilt eine Garantiezeit von 12 Monaten ab dem Kaufdatum.

### GARANTIEBEDINGUNGEN

- 1) Die Garantie gilt ab dem Kaufdatum. Die Herstellerfirma ersetzt gratis defekte Teile mit Material-, Bearbeitungs- und Produktionsschäden. Die Garantie sieht keine Ersetzung des Geräts vor.
- 2) Die Techniker werden innerhalb der aus organisatorischen Gründen zulässigen Zeiten so bald wie möglich eingreifen. Für eventuelle Verzögerungen können keine Schadenersatzansprüche oder Verlängerungen der Garantiezeit gefordert werden.
- 3) Bei Eingriffen unter Garantie muss dem autorisierten Personal der vom Wiederverkäufer abgestempelte und vollständig ausgefüllte Garantieschein, die Rechnung, der Kassenbon oder ein anderes steuerlich vorgeschriebenes Dokument mit dem Kaufdatum vorgelegt werden.
- 4) Die Garantie verfällt bei:
  - Offensichtlichem Wartungsmangel;
  - Nicht korrekter Verwendung des Produkts bzw. bei Beschädigung;
  - Verwendung von ungeeigneten Schmiermitteln oder Kraftstoffen;
  - Verwendung von nicht originalen Ersatzteilen oder Zubehör;
  - Eingriffen vonseiten nicht befugtem Personal;
- 5) Ausgenommen von der Herstellergarantie sind Teile, die normalem Verschleiß unterliegen, wie Schneidewerkzeuge, Dichtungen, Zündkerze, Startseil, Reiß- oder Kupplungssicherungen, Filter usw.
- 6) Schäden während dem Transport müssen sofort dem Transporteur mitgeteilt werden, da sonst die Garantie erlischt.
- 7) Schäden oder Brüche während oder nach der Garantiezeit geben dem Kunden nicht das Recht auf Zahlungseinstellung oder Preisnachlässe.
- 8) Die Herstellerfirma haftet nicht für eventuelle direkte oder indirekte Schäden an Personen oder Dingen, die auf Maschinenschäden oder auf eine zwangsläufig längere Stilllegung des Geräts zurückzuführen sind.

<b>MOD.</b>	<b>4.0Z</b>		<b>4.5Z</b>		<b>5.5Z</b>		<b>6.5Z</b>	
<b>S.N. n.°</b>	<b>HÄNDLER:</b>							
<b>DATA:</b> .....	<b>GEKAUFT VON:</b>							



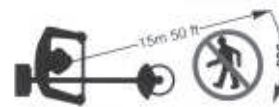
## INDICE

1. Explicación de los símbolos.....	Pag. 41
2. Para vuestra seguridad.....	41
3. Descripción de las piezas.....	42
4. Datos técnico y Declaración de conformidad.....	43
5. Ensamblaje.....	45
6. Normas de uso.....	46
7. Preparación para el uso.....	46
8. Mantenimiento periódico.....	47
9. Plan de mantenimiento programado del motor.....	48
10. Parque.....	48
11. Certificado de garantía.....	49

### 1. EXPLICACIÓN DE LOS SÍMBOLOS



Advertencia, peligro y atención



Mantener las personas a una distancia de 15 mt.



Antes de utilizar esta máquina, leer el manual de uso y mantenimiento



Mariposa aire abierta, funcionamiento



Durante el funcionamiento de esta máquina usar dispositivos de protección acústica y ocular



Mariposa aire cerrada, arranque en frío

### 2. PARA VUESTRA SEGURIDAD

- 1-Antes de hacer funcionar la unidad, leer atentamente estas instrucciones y asegurarse de comprenderlas. Atenerse a todas las advertencias e instrucciones de seguridad. Conservar el presente manual a título de futura referencia.
- 2-Usar solamente repuestos originales; piezas de repuesto producidas por otros fabricantes podrían mal adaptarse y provocar lesiones.
- 3-Vestir indumentarios idóneos y artículos de seguridad como ser: botas, pantalones Robustos, guantes, visera o anteojos de protección, cofia y casco protectorio.
- 4- No ponerse artículos de vestir poco adherente o sueltos
- 5- Durante el uso del desbrozador no permitir a otras persona, niños o animales de permanecer en el radio de 15 metros.
- 6- No actuar con el desbrozador cuando se está cansado, enfermo o bajo el efecto de alcohol, drogas o fármacos.
- 7- No permitir a los jóvenes de usar un desbrozador.
- 8- Mantenerse bien fuertes y en equilibrio. Mantener el dispositivo de corte debajo de la altura de la cinturón.
- 9-Usar el desbrozador solamente para labores indicadas por el presente manual.
- 10-Antes de cada empleo inspeccionar la máquina. Controlar que la palanca del acelerador funcione bien. Asegurarse que el disco esté libre de girar y no se encuentre en contacto con cuerpos extraños, que no existan pérdidas de carburante, que los dispositivos de seguridad no estén flojos, etc.. Sustituir las piezas dañadas.
- 11- Poner en marcha el desbrozador sólo en lugares bien ventilados; si se respiran los gases de descarga, pueden provocar una asfixia mortal
- 12-Asegurarse que la protección del disco o de la cabeza y los demás dispositivos estén montados en forma correcta y fuerte.
- 13-Transportar el desbrozador con motor parado y el cubre disco montado.

- 14-Usar exclusivamente el hilo de nylon o el disco recomendado por el fabricante, por ejemplo no usar de ninguna manera hilos de metal o cuerdas reforzadas en metal, puesto que podrían romperse y convertirse en proyectiles peligrosos.
- 15- Con el motor en movimiento no efectuar ningún mantenimiento y no tocar el disco.
- 16-Una vez apagado el motor, antes de apoyar la unidad en el suelo asegurarse que el dispositivo de corte se haya parado.
- 17- Parar el motor y dejarlo enfriar antes del reabastecimiento. Llenar el tanque lejos de fuentes de calor y no fumar durante el reabastecimiento o la mezcla del carburante.
- 18- No quitar el tapón del tanque con el motor en movimiento.
- 19- Secar el carburante eventualmente derramado sobre la máquina. Desplazar el desbrozador de 3 metros desde el punto de reabastecimiento, antes de poner en movimiento el motor.
- 20-No usar carburante para las operaciones de limpieza.
- 21-No controlar la chispa de la bujía cerca del agujero de la bujía.
- 22-No trabajar con un silenciador dañado.
- 23-Antes del uso del desbrozador, liberar de todos los objetos el área por podar; como ser piedras, pedazos de vidrio, hilo metálico o cuerda etc., que podrían ser arrojados o atrapados en el dispositivo de corte.
- 24- Antes de reponer el desbrozador en el depósito, dejar enfriar el motor y vaciar el tanque del carburante.
- 25-Reponer el desbrozador de manera de prevenir lesiones accidentales causadas por objetos cortantes, lejos de fuentes de calor y levantado del suelo.
- 26-No poner en marcha el motor sin el brazo (transmisión) montado.
- 27-Asegurarse que el dispositivo de corte haya sido instalado correctamente y que esté bien apretado.

28-Si se presentaran agrietados, astillados o dañados de cualquier modo, sustituir la cabeza o el disco.

29-Para manejar o efectuar el mantenimiento de la cuchilla usar los guantes.

30-Con el motor al mínimo el disco no debe girar. En caso contrario regular el tornillo del mínimo.

31-Transportar el desbrozador con motor parado y el cubre disco montado.

32-Para evitar el riesgo de lesiones, antes de quitar cualquier objeto enrollado tanto alrededor del árbol de la cabeza como en el disco, apagar siempre el motor.

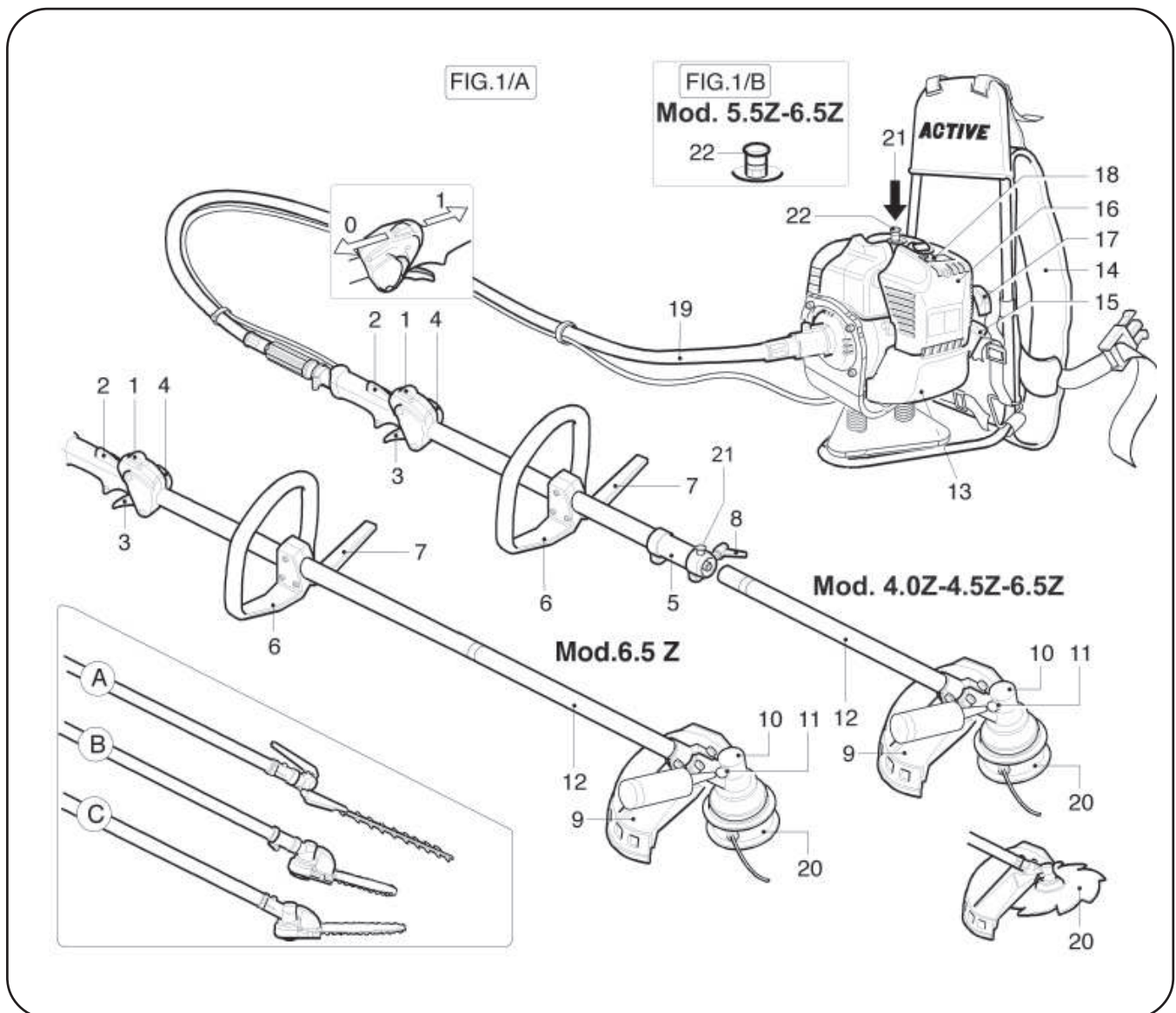
33-Usar siempre las cuchillas afiladas; una cuchilla sin filo tiene mayor posibilidad de bloquearse y causar contragolpes. Sustituir los discos que hayan perdido el filo. NO TRATAR de afilarlos.

34-Toda vez que se golpea un objeto duro es necesario parar el motor y examinar el disco.

35-Los utensilios de corte o bien los accesorios usados deberán ser originales ACTIVE o bien estar expresamente aprobados para la aplicación al presente modelo.

36-Cuando se aplica el disco para el corte de la madera, montar la específica protección del disco.

### 3. DESCRIPCIÓN DE LAS PIEZAS



1. Interruptor de paro.
2. Bloqueo acelerador.
3. Palanca acelerador.
4. Semiacelerador.
5. Junta de acoplamiento.
6. Empuñadura.

7. Barra de seguridad.
8. palanca bloqueo transm.
9. Protección utensilio de corte.
10. Par cónico
11. Tapón x relleno de grasa.
12. Tubo de transmisión.

13. Depósito de carburante.
14. Conjunto de correas
15. Tapón depósito.
16. Filtro aire.
17. Empuñadura de arranque.
18. Starter.

19. Flexible.
20. Cabeza ACTIVE.
21. Perno.
22. Descompresor  
(mod. 5.5Z - 6.5Z)



#### 4. DATOS TÉCNICO Y DECLARACIÓN DE CONFORMIDAD




**ACTIVE s.r.l. Zona Artigianale - 26037 S. Giovanni in Croce (CR)**  
**declara bajo su responsabilidad que la máquina:**

MODELO	ACTIVE 4.0 / Z	ACTIVE 4.5 / Z	ACTIVE 5.5 / Z	ACTIVE 6.5 / Z
CILINDRADA cm <sup>3</sup>	38	42.7	51.7	62
POTENCIA Kw / CV	1.7 / 2.3	1.9 / 2.6	2.2 / 3.0	3.3 / 4.5
CARBURADOR	DIAFRAGMA WALBRO WYK 60 PRIMER TYPE			
ARRANQUE	DIGITAL			
CAP. TANQUE MIX	1.1 Lt.			
EMBRAGUE	Ø 78 mm.			
SISTEMA ANTIVIBRACIÓN	SI (Para arnés y acelerador)			
EMPUÑADURA	ERGONOMICA			
CONTROL ACELERACIÓN	DISPOSITIVO DE SEGURIDAD CON PARO AUTOMÁTICO			
TUBO DE TRANSMISIÓN	Ø 26			
RATIO DE PAREJA CÓNICOS	1 : 1.57			
PESO	6,5 Kg	7 Kg	7,4 Kg	6,7 Kg

**Cumple los requisitos establecidos en la directivas:**

	Euro 1			
MODELO	4.0 Z	4.5 Z	5.5 Z	6.5 Z
HASTA EL NÚMERO DE SERIE	40ZXX9999	45ZXX9999	55ZXX9999	65ZXX9999
DIRECTIVAS	2006/42/CE - 2004/108/CE - 2000/14/CE - 2002/44/CE (Annex V)			

	Euro 2			
MODELO	4.0 Z	4.5 Z	5.5 Z	6.5 Z
APARTIR DE NÚMERO DE SERIE	E40ZXX0001	E45ZXX0001	E55ZXX0001	E65ZXX0001
DIRECTIVAS	2006/42/CE - 2004/108/CE - 2000/14/CE - 2002/44/CE (Annex V) 2012/46/CE (Annex VI)			

MODELO	HERRAMIENTA	NIVEL PRESION (EN ISO 22868)	NIVEL POTENCIA (EN ISO 22868)	NIVEL VIBRACION (m/s <sup>2</sup> ) (UNI EN ISO 22867)	
				Manejar	
				DX	SX
4.0 Z		90 dB	103 dB	6,7	7,3
		99 dB	112 dB	6,8	7,5
4.5 Z - 5.5Z		90 dB	110 dB	5	5
		92 dB	112 dB	5	5
6.5 Z		95 dB	113 dB	7	7
		97 dB	117 dB	7	7

Documentación técnica depositada en Dirección técnica.

**ALBERTO GRIFFINI**  
**PRÉSIDENTE**  
 ACTIVE S.p.A.  
 Via Delmonforte, 12  
 26037 San Giovanni in Croce (CR) - ITALY  
 01/03/2014

## 5. ENSAMBLAJE

### MONTAJE MOTOR/TRANSMISIÓN

**Fig.2** - Insertar la extremidad del flexible (A) en el casco (B), asegurándose que la espiga del cuadro del árbol flexible (G) se encuentre bien insertada en la campana.

- Enroscar el tornillo (C), asegurándose que el mismo corresponde con el agujero (D) del cubo terminal de la vaina.
- Montar el casco (B) sobre el motor (E) y sujetarlo mediante los tornillos (F).

### MONTAJE DEL HILO DEL ACELERADOR Y DE LOS CABLES ELÉCTRICOS

**Fig.3** - Desmontar la tapa del filtro del aire (16) fig.1.

- Asegurarse que la palanca del acelerador no se encuentre bloqueada en semiaceleración.

- Introducir el cable del acelerador (A) a través del tensor (B), asegurándose que la vaina (C) del cable se apoye contra el interior del tensor (B), por tanto enganchar el terminal del cable en el borne (E).

- Regular la tensión del cable (A) aflojando la contratuerca (D) y girando el tensor (B). Una vez alcanzada la exacta tensión, apretar la contratuerca (D). Si la regulación está correcta, antes de moverse la palanca (E), la palanca del acelerador tendrá un juego libre de alrededor de 2mm.

- Conectar el borne de los cables eléctricos (F-G).

### MONTAJE DE LA EMPUÑADURA (L)

**Fig 4** – Quitar los tornillos (I) y ensanchar la empuñadura para insertarla en el tubo (C) sujetándola mediante los tornillos (I) y las tuercas (M).

Posicionar la barrera de seguridad (N) en el correspondiente alojamiento y fijarla mediante el tornillo (O) y la tuerca (P). La posición de la empuñadura es registrable de acuerdo con las exigencias del operador.

### MONTAJE DEL PAR CÓNICO Y PROTECCIÓN DE SEGURIDAD

**Fig.5** - Quitar el tornillo (1) y aflojar los tornillos (2)

- Insertar el casquillo (3), lado par cónico, en el tubo de transmisión (4) y posicionarlo a 40mm. del terminal del tubo (4).

- Montar el par cónico (5) en el árbol de transmisión (4).

- Sujetar el perno en U (6) sobre la caja de engranajes (5) mediante el tornillo (1). Asegurarse que el mismo corresponde con el agujero de referencia del tubo de transmisión (7).

- Bloquear los tornillos (2)

**Fig.6** – Montar la protección (8) en el tubo de transmisión (4) y sujetarlo mediante el perno en U (6), los tornillos (2), la chapeta (3) y las tuercas (7).

**IMPORTANTE:** Asegurarse que el perno en U (6) esté sujetado en el par cónico (5) mediante el tornillo y la arandela (1).

Fig.6 - se puede quitar la rebaba (A) exclusivamente para el uso de las cuchillas para el corte del césped.

**Para vuestra seguridad, no forzar la sujeción o la posición original de la protección.**

Por razones de seguridad, las hojas de sierra se pueden utilizar exclusivamente con la específica protección.

### 5) MONTAJE DEL DISCO

**Fig.7**- Desenroscar la tuerca (D) en sentido horario: (solo para el modelo con "copa suelta" quitar la copita (E).

- Quitar la brida (C). Montar el disco siguiendo la disposición indicada: Asegurarse que la brida superior (A) se encuentre colocada correctamente. Montar el disco

asegurándose que esté centrado sobre la brida (A).

Asegurarse del sentido exacto de rotación (los escritos o flecha de dirección dirigidos hacia arriba con la máquina en posición de trabajo).

- Montar la brida inferior (C), (copita (E) de protección sólo para el modelo con "copa suelta")

Enroscar la tuerca (D) en sentido antihorario con 30 Nm (Kgm 3.0). Para bloquear la tuerca (D) girar el disco hasta que el agujero (F) de la brida superior corresponda con el agujero del par cónico, e insertar la llave Allen (4 mm.) en dotación (Ver fig. 7)

### Fig. 8 – Montaje de la cabeza con hilos de nylon:

desenroscar la tuerca (D) en sentido horario (Quitar la copita (C) sólo para "copa suelta"), quitar la brida (C) ver Fig. 7.

- Asegurarse que la brida (A) esté colocada correctamente. Montar la cabeza (1) enroscándola a mano en sentido antihorario.

**Fig.9** – Para bloquear a mano la cabeza (1), introducir la llave Allen (4 mm.) (3) en el agujero del par cónico (F)



**ATENCIÓN:** Para vuestra seguridad utilizar exclusivamente utensilios originales de corte.

### MONTAJE DE LOS ACCESORIOS EN LA MÁQUINA

**Fig.10** - Aflojar, en sentido antihorario, la palanca (1)

- Insertar el tubo (2), hasta la referencia (3) alrededor de 40mm., en el manguito (4), de manera de facilitar la introducción del árbol (5) en el cubo del árbol (6), girar el utensilio un poco a la derecha y un poco a la izquierda hasta que el utensilio/tubo esté insertado correctamente,

- Girar el utensilio en la posición para actuar y bloquearlo mediante la palanca (1)

### MONTAJE DE LA EXTENSIÓN (a pedido y ÚNICAMENTE PARA LOS UTENSILIOS A - B - C)

**Acoplamiento extensión - máquina fig.11:**

- Aflojar la palanca (1), en sentido antihorario.

- Insertar el tubo (2) de la extensión hasta la referencia (3), alrededor de 40mm., en el manguito (4). Girar el manguito (10) en la misma posición que el manguito (4) y bloquearlo mediante la palanca (1).

**Acoplamiento accesorio - extensión fig.11:**

- Aflojar la palanca (7) en sentido antihorario

- Insertar el tubo (8) del accesorio hasta la referencia (9), alrededor de 40mm., en el manguito (10). Para facilitar la introducción del árbol (11) girar el utensilio un poco a la derecha y un poco a la izquierda, hasta que el utensilio/tubo esté introducido correctamente.



**ATENCIÓN para la utilización de los accesorios A - B - y C ver el específico manual de instrucciones anexo a cada accesorio. La extensión de la máquina (sólo para los accesorios A - B y C) no puede superar los 1500mm., caso contrario es peligroso. Se puede utilizar una sola extensión, la 750mm. o bien la 1500mm..**

### CONJUNTO DE CORREAS

**Fig.12** – El conjunto de correas ergonómico ACTIVE® asegura un confort excepcional y permite actuar con la máxima seguridad. Para beneficiar de la tecnología avanzada, aplicada en este tipo de máquina, es necesario

efectuar una correcta regulación de todas las correas, según las exigencias del operador.

- Ponerse las correas y enganchar las hebillas(A-B).
- Regular la tensión de la correa tirando o aflojando la correa(D).
- Regular la tensión de las hombreras (E) tirando o aflojando las correas (F).
- Regular la presión del respaldo sobre los hombros tirando o aflojando las correas (C).

**ATENCIÓN**, EL PESO DE LA MÁQUINA DEBE DE SER SOSTENIDO POR EL CINTURÓN (A).

**Fig.12/1** – Para aflojar las correas tirar hacia arriba la extremidad de la hebilla.

**Fig.12/2** – Para desenganchar rápidamente el conjunto de correas, presionar las dos palanquitas (A) contemporáneamente, tal como indicado en la figura.

## 6. NORMAS DE USO

- Ponerse el conjunto de correas. Para una correcta regulación ver ensamblaje **Párrafo 6**.

Tener siempre ambas manos sobre las empuñaduras durante el funcionamiento del desarbustador.

**- Se recomienda utilizar el desarbustador de la parte derecha del cuerpo, ver fig. 13.**

- verificar siempre que el órgano de corte no sufra rajaduras después de choques accidentales.

**Fig. 14** Cabeza de hilos de **NYLON ACTIVE®**, carga del hilo sin desmontar la cabeza.

- Usar siempre el mismo diámetro del hilo original para no sobrecargar el motor.

- Apagar el motor.

- Girar, en sentido horario, el botón (C) hasta que la flecha (E) del mismo esté alineada con uno de los casquillos (D).

- Insertar el tubo (A) en dotación mediante la cabeza, insertar el hilo (B) y quitar el tubo.

-Unir las extremidades del hijo y tirar el hilo de manera de obtener las dos ramas del hilo de la misma longitud.

- Girar el botón en sentido horario, **teniendo cuidado de tender los dos ramos del hilo cada 3 vueltas**, hasta el completo enrollamiento.

- para alargar el hilo de nylon: hacer girar la cabeza manteniendo acelerado el motor. Golpear en el suelo el botón (C). Cada salto corresponde a cerca 3cm. de salida del hilo.

Nota: no golpear la cabeza sobre superficies duras, puede resultar peligroso.

**ATENCIÓN: fig.20** – en el caso que, por motivo de fuerza mayor, se ve obligado uno a utilizar el desarbustador desde la parte izquierda en lugar de la derecha, es imperativo montar sobre el silenciador de descarga (3) el codo (1). Antes de bloquear el codo (1) mediante la abrazadera (2) es necesario posicionarlo, por medio de rotación, de tal manera que los gases de descarga no sean directos sobre el conjunto de correas o el operador.

**SILENCIADOR =** Para pedir operadores zurdos, el distribuidor autorizado ACTIVO, el silenciador con código 23969.

## 7. PREPARACIÓN PARA EL USO

### COMBUSTIBLE

**2 TIEMPOS - ATENCIÓN.** La máquina viene equipada con un motor de 2 tiempos. Siempre trabajar con gasolina mezclada con aceite. Mezclar sólo la cantidad necesaria para cada trabajo. No fumar. Rellenar cuando el motor está parado y alejado de las llamas. Siempre utilizar gasolina con un mínimo de 90 octanos. **Mezclar la gasolina con aceite ACTIVE con una relación de 50:1 (2%). Si no dispone de aceite ACTIVE utilice aceite de buena calidad con una relación de 25:1 (4%) fig.17** Siempre agitar fuertemente la mezcla antes de trabajar. Las propiedades de la gasolina se deterioran con el tiempo por lo que se recomienda sólo preparar la mezcla de la cantidad necesaria para cada trabajo. no utilizar mezcla realizada hace más de una semana, podría dañar el motor. Llenar el depósito a 3/4 de su capacidad para permitir la expansión de la gasolina.

**ATENCIÓN** Siempre parar la máquina antes de cada llenado. Abrir poco a poco el depósito hasta igualar la presión interior con la atmosférica. Apretar el tapón firmemente después de cada llenado. Siempre desplazar el desbrozador al menos 3 metros de la zona de llenado antes de arrancar. Limpiar siempre el tapón para evitar que quede ningún residuo. Agitar siempre la mezcla antes de echarla en la máquina.

### REABASTECIMIENTO

**ATENCIÓN:** El reabastecimiento debe ser efectuado con motor apagado. Desenroscar lentamente el tapón del tanque para dejar salir el eventual exceso de presión.

Después del reabastecimiento, apretar correctamente el tapón del tanque. Desplazar el desbrozador de 3 m. por lo menos del punto de reabastecimiento, antes de poner en marcha el motor. Antes del reabastecimiento limpiar minuciosamente alrededor del tapón del tanque. La suciedad dentro del tanque provoca problemas de funcionamiento al motor.

### ARRANQUE

Apoyar el desbrozador sobre una superficie plana y desocupada y verificar que el **utensilio de corte esté libre de girar**.

Llevar el interruptor a la posición (1) fig. 1.

Presionar el bulbo (A) 5 o 6 veces Fig. 1/C. Tirar la palanca del acelerador (A) y bloquearla en semiaceleración

presionando el pulsador (B), soltar la palanca (A) Fig. 1/A.

Llevar la palanca starter (A) en posición (B) Fig.1/B. Teniendo firme el desbrozador tirar el arranque y a las primeras

explosiones del motor, regresar la palanca starter (A) en la posición original abierta (C) Fig. 1/B .

Repetir la maniobra de arranque hasta que el motor no comience. Con motor en marcha, apretar el acelerador (A) Fig. 1/A para desbloquearlo de la posición de semiaceleración y llevar el motor al mínimo.

**ATENCIÓN:** cuando el motor ya está caliente, no presionar el bulbo (A) Fig. 1/C, no usar el starter para el arranque. No soltar la cuerda de arranque, ello podría dañar el grupo de arranque.

**PARO DEL MOTOR**

Llevar la palanca del acelerador (A) Fig.1/A al mínimo y esperar algunos segundos para permitir el enfriamiento del motor. Llevar el interruptor de masa en la posición de stop (0) fig. 1.

**ATENCIÓN:** con motor al mínimo, 2600 ~ 3000 revoluciones, el utensilio de corte no debe de girar. Si el mínimo es demasiado elevado desenroscar en sentido antihorario el tornillo del carburador (H) Fig. 3.

**ATENCIÓN**

**Después de una extensa analizadores de espectro máquina no de repente el motor pero déjelo al ralenti durante unos minutos para estabilizarlo.**

**Los silenciadores dotados de catalizador se calientan mucho durante el uso y permanecen calientes durante mucho tiempo después de la parada del motor. Esto ocurre incluso si el motor funciona al régimen mínimo. El contacto puede causar quemaduras de piel.**

**No añadir combustible a una máquina con el motor caliente o en funcionamiento.**

**Riesgo de incendio!!**

**Alejarse 3 m del punto de llenado antes de poner el motor en marcha. No fumar!!**

**8. MANTENIMIENTO PERIÓDICO**

De vez en cuando asegúrese de que todos los tornillos están correctamente apretados. Reemplace los discos defectuosos o desgastados. Asegúrese de que el disco o el hilo ha sido correctamente instalado.

**FILTRO DE AIRE (en espoja)****Fig. 16 (4.0/4.5/5.5/6.5-2T)**

Compruebe el estado del filtro regularmente, dependiendo de las condiciones de trabajo.

- quite la tapa del filtro (1)
- quite el filtro (2)
- para limpiar el filtro, lave la espoja (2) con gasolina, empápelos con la mezcla y escúrralos.
- Compruebe el O.R. y coloquelo de nuevo.
- Se recomienda el aceite para filtros ACTIVE Ref. 21010.

El motor no funciona bien si el filtro está obturado, con el consiguiente aumento de consumo e inferior rendimiento.

**FILTRO DE AIRE****Fig. 24 (en la tarjeta - opcional - 4.5/5.5/6.5 - 2T)**

- Compruebe periódicamente el filtro de aire de acuerdo con las condiciones de trabajo.
- Quitar la tapa
- Quite el filtro
- Use sólo aire comprimido
- No dañar el filtro con herramientas de metal o cepillos
- No lave el filtro con el agua, el gas o el líquido
- No aceite el papel
- Reemplace el filtro si está dañado.

**FILTRO DE GASOLINA FIG 17**

Para limpiar y reemplazar el filtro, quite el tapón del depósito y saque el filtro con un gancho. (1) Revise el filtro (2) periódicamente; cámbielo si está sucio.

**MOTOR**

Regularmente: es importante, para evitar recalentamientos, limpiar el polvo y la suciedad de las ranuras de la del cilindro, usando aire comprimido si es posible.

**BUJIA Fig. 18 (2T)**

De vez en cuando(al menos cada 50 horas) quite y limpie la bujía, revisando la distancia al electrodo (0.5-0.6). Cambie la bujía cada 100 horas de trabajo o si presenta excesivas incrustaciones. Esto podría ser debido a mal funcionamiento del carburador, mala mezcla (excesivo aceite) o aceite de mala calidad. Compruébelo y corrijalo.

**TRANSMISIÓN FLEXIBLE Fig. 2**

- Cada 50 horas para desmontar la operación flexible (A) desde el auricular de embrague (B).
- Retirar el eje (G) de la transmisión y la grasa
- Instale la inversa del desmontaje.

Se recomienda el uso de la grasa ACTIVO rif.21230

**CONICA Fig. 19**

Cada 50 horas de trabajo engrase a través del agujero (A).

**DISCO**

Revise siempre el estado del disco: si no es bueno, cámbielo.

## 9. PLAN DE MANTENIMIENTO PROGRAMADO DEL MOTOR

Cuando el motor trabaja correctamente y en condiciones normales, aplicar los siguientes procesos de mantenimiento. Los indicados intervalos de mantenimiento pueden sufrir variaciones; por ejemplo si el motor opera en condiciones sumamente gravosas, el filtro del aire se tendría que limpiar todos los días en lugar de cada 50 horas.

### MANTENIMIENTO DIARIO

- 1) Para evitar sobrecalentamientos del motor quitar el polvo y la suciedad de las rejillas, de la tapa y de las aletas del cilindro, utilizando un pincel y aire comprimido.
- 2) Controlar eventuales pérdidas de carburante; si así fuera, individuar la avería y sustituir las piezas necesarias.
- 3) Buscar eventuales piezas aflojadas y si fuera necesario, apretarlas para impedir su pérdida o la rotura de otros componentes.

### MANTENIMIENTO (Cada 50 horas o cada diez días)

- 1) Limpiar el filtro del aire.
- 2) Controlar y limpiar la bujía.
- 3) Controlar y agregar grasa en la caja de los engranajes

### MANUTENIMIENTO (Cada 100-200 horas)

- 1) Limpiar el filtro del combustible y el tanque
- 2) Controlar el sistema de enfriamiento quitando la eventual suciedad
- 3) Sustituir la bujía.

### MANUTENIMIENTO (Cada 500-600 horas)

- 1) Quitar de la cámara de combustión los residuos carbonosos puesto que pueden provocar una disminución de la potencia
- 2) Desensamblar y limpiar el carburador.
- 3) Sustituir las membranas del carburador.

### MANUTENIMIENTO (Cada 1000 horas o anualmente)

- 1) Revisión completa del motor limpiando y controlando cada una de sus partes. Sustituir los segmentos de compresión del pistón y cualquier otra parte necesaria.
- 2) Sustituir los tubos del combustible una vez al año, de manera de evitar riesgos causados por eventuales pérdidas.

## 10. PARQUE

Seguir todas las normas de mantenimiento descritas anteriormente. Limpiar perfectamente la máquina y lubricar las piezas metálicas. Vaciar el tanque del carburante y hacer funcionar el motor hasta el agotamiento del carburante residual. Conserven el desbrozador en ambiente seco. Quitar la bujía, verter un poco de aceite en el cilindro, hacer girar un poco el árbol motor mediante la

puesta en marcha, para distribuir el aceite y remontar la bujía.

**ATENCIÓN:** todas las operaciones de mantenimiento que no aparecen en el presente manual deben ser efectuadas por un taller autorizado.



## 11. CERTIFICADO DE GARANTIA

Esta máquina ha sido concebida y realizada a través de las más modernas técnicas productivas; la Empresa constructora garantiza los propios productos por un periodo de 24 meses desde la fecha de compra, con excepción de los productos para servicio profesional continuo, destinados a trabajos por cuenta de terceros, para los cuales la garantía es de 12 meses desde la fecha de compra.

### CONDICIONES DE GARANTÍA

- 1) La garantía es reconocida a partir de la fecha de compra. La Empresa constructora sustituye gratuitamente las piezas defectuosas en el material, en los trabajos y en la producción. La garantía no contempla la sustitución de la máquina.
- 2) El personal técnico intervendrá en los límites de tiempo concedidos por exigencias organizativas y de todos modos lo antes posible; el eventual retraso no podrá determinar pedidos de resarcimiento de los daños ni prolongación del período de garantía.
- 3) Para solicitar la asistencia en garantía es necesario exhibir al personal autorizado el certificado de garantía sellado por el revendedor, llenado en todas sus partes y acompañado de factura de compra o recibo fiscal u otro documento que resultara fiscalmente obligatorio para comprobar la fecha de compra.
- 4) La garantía pierde eficacia en caso de:
  - Vidente falta de mantenimiento
  - Utilización no correcta del producto o forzamiento.
  - Utilización de los lubricantes o combustibles no idóneos
  - Utilización de piezas de repuesto o accesorios no originales
  - Intervenciones efectuadas por personal no autorizado
- 5) La empresa constructora excluye de la garantía las piezas sujetas a un desgaste normal de funcionamiento: utensilios de corte, guarniciones, bujía, cuerda de arranque, dispositivos de seguridad por corte o fricción, filtros, etc.
- 6) Eventuales daños causados durante el transporte, deben ser señalados de inmediato al transportador con pena el vencimiento de la garantía.
- 7) Si las averías o rupturas sucedieran en el periodo de garantía o después del mismo, el cliente no tiene derecho de suspender el pago ni de ningún descuento sobre el precio.
- 8) La empresa constructora no responde de eventuales daños directos o indirectos, causados a personas o cosas por averías de la máquina o consecuentes a la forzada suspensión prolongada en el uso de la misma.

<b>MOD.</b>	<b>4.0 Z</b>		<b>4.5 Z</b>		<b>5.5 Z</b>		<b>6.5 Z</b>	
<b>S.N. n.º</b>	<b>REVENDEDOR:</b>							
<b>FECHA:</b> .....	<b>ADQUIRIDO POR EL SR.</b>							

## ÍNDICE

1. Explicação dos símbolos.....	Pag. 50
2. Para a sua segurança.....	50
3. Descrição das peças.....	51
4. Dados técnicos e Declaração de conformidade.....	52
5. Montagem.....	54
6. Normas de uso.....	55
7. Preparação para o uso.....	56
8. Manutenção periódica.....	56
9. Plano de manutenção programada do motor.....	57
10. Armazenagem.....	57
11. Certificado de garantia.....	58

## 1. EXPLICAÇÃO DOS SÍMBOLOS



Aviso, Perigo e cuidado



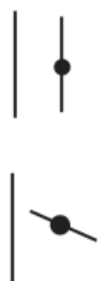
Pessoas afastadas 15m



Leia o manual antes de operar esta máquina



Use equipamento de segurança



Ar aberto, trabalho



Ar fechado, Arranque frio

## 2. PARA A SUA SEGURANÇA

1- Leia atentamente este manual antes de utilizar esta máquina, siga todas as advertências normas de segurança. Guarde este manual.

2- Use apenas peças de substituição de origem, outro tipo de peças podem não se ajustar correctamente e causar danos na máquina.

3- Use roupa apropriada e artigos de segurança tais como: botas, calças resistentes, luvas, óculos, protectores nas orelhas e capacete.

4- Não use roupa solta.

5- Durante o funcionamento do roçador mantenha adultos, crianças ou animais a uma distância mínima de 15 mt..

6- Não utilize este roçador quando estiver cansado, doente ou sob a influência do álcool, drogas ou medicamentos.

7- Não permita que as crianças utilizem o roçador.

8- Mantenha uma posição estável e um bom equilíbrio. Mantenha a parte de corte abaixo da cintura.

9- Use o roçador apenas para as tarefas explicados neste manual.

10- Inspeccione a máquina antes cada utilização e assegure-se de que o disco não está em contacto com nada, que não há combustível espalhado e que os dispositivos de segurança estão em bom funcionamento.

11- Arranque com o roçador apenas em áreas bem ventiladas, pois os fumos do escape podem matar.

12- Assegure-se de que a protecção do disco está montada correctamente bem como todos os outros dispositivos de segurança.

13- Transporte o roçador com o motor desligado e com a protecção do disco colocada.

14- Utilize apenas o fio de nylon ou o disco recomendados pelo fabricante. Nunca utilize fio metálico, pois este pode partir sendo um projectil perigoso.

15- Nunca mexa no disco ou faça qualquer trabalho de manutenção enquanto o motor estiver ligado.

16- Quando o motor parar assegure-se de que o aparelho de corte está também parado antes de pousar o roçador.

17- Antes de colocar combustível deve parar o motor e deixá-lo arrefecer. Ateste o depósito afastado de fontes de calor e não fume enquanto o fizer.

18- Não retire a tampa do depósito enquanto o motor estiver a funcionar.

19- Depois de encher o depósito não coloque o roçador em marcha num raio de 3 mt..

20- Não utilize combustível para as operações de limpeza.

21- Não limpe a vela perto do cilindro.

22- Nunca trabalhe com o escape danificado.

23- Limpe a área a ser trabalhada antes de a começar a fazer. Remova todos os objectos tais como: pedras, bocados de vidro, etc..

24- Antes de armazenar deixe o motor arrefecer e esvazie o depósito de combustível.

25- Armazene o roçador de forma a que as partes salientes ou cortantes não causem danos. Afaste o roçador de fontes de calor e nunca o armazene pousado no solo.

26- Não coloque o motor a trabalhar sem a transmissão montada.

27- Com o motor ao ralenti, o disco não deve girar. Se tal acontecer deve regular a aceleração no parafuso do carburador.

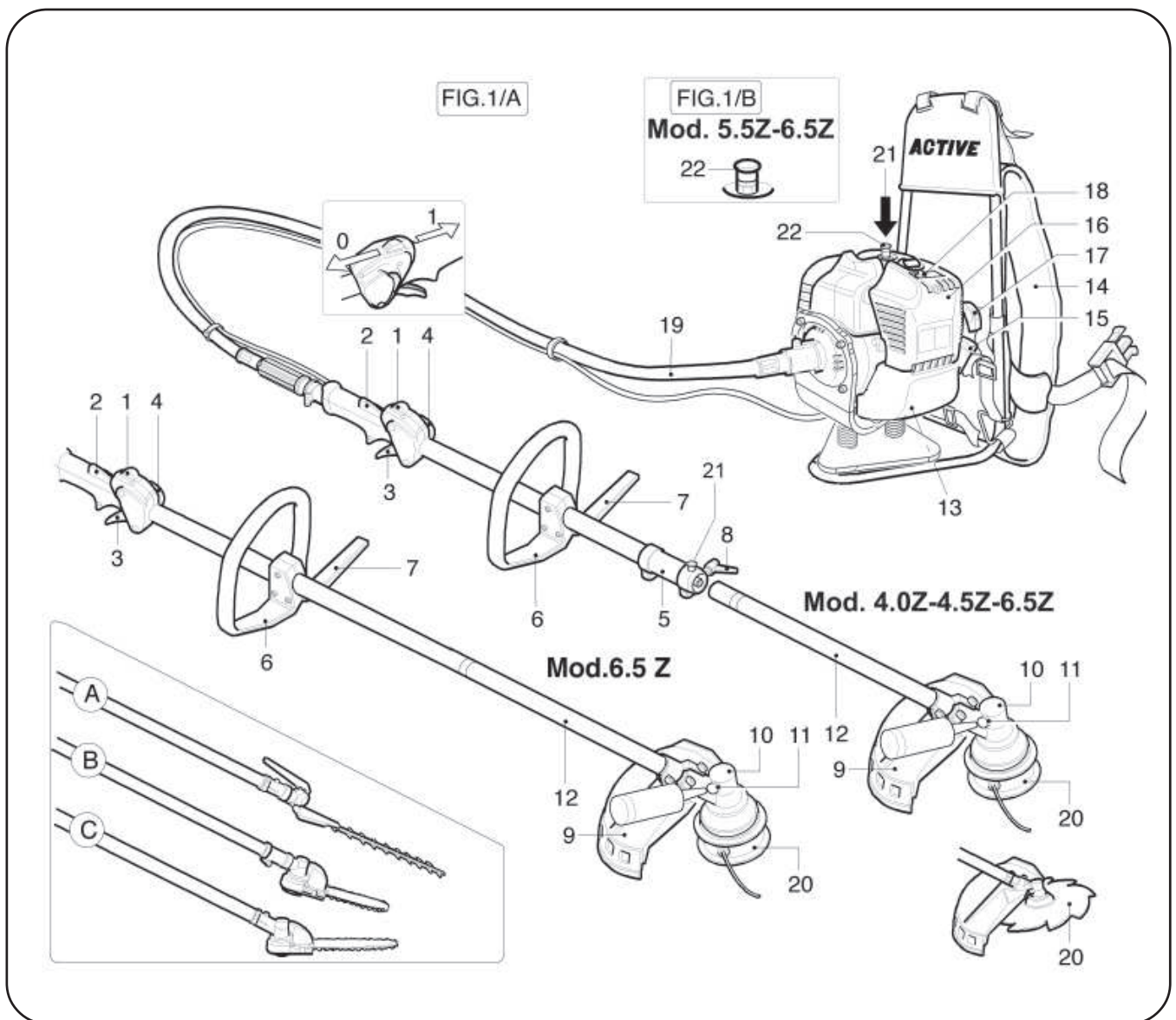
28- Para evitar riscos, pare o motor e certifique-se que o disco está parado antes de remover qualquer material que esteja perto do veio ou do disco.

29- Use o disco sempre que este estiver bem afiado. Não tente afiar o disco, substitua-o

30- Substitua o disco ou fio logo este apresentem os primeiros sinais de danos.

31- Para utilizar o disco de corte de madeira coloque um resguardo especial.

## 3. DESCRIÇÃO DAS PEÇAS



1. Interruptor de paragem.
2. Bloqueio do acelerador.
3. Alavanca do acelerador.
4. Semi-acelerador.
5. Junta de acoplamento.
6. Punho.
7. Barra de segurança.
8. Alavanca de bloqueio transm.

9. Protecção ferram. de corte.
10. Par cónico
11. Bujão para atesto de graxa.
12. Tubo de transmissão.
13. Depósito de combustível.
14. Correias.
15. Bujão do depósito.
16. Filtro de ar.

17. Punho de arranque.
18. Motor de arranque.
19. Tubo flexível.
20. Cabeça ACTIVE
21. Cavilha.
22. Descompressor  
(mod. 5.5Z - 6.5Z)

#### 4. DADOS TÉCNICOS E DECLARAÇÃO DE CONFORMIDADE



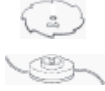
**ACTIVE s.r.l. Zona Artigianale - 26037 S. Giovanni in Croce (CR)**  
**o abaixo-assinado, declaro que as máquinas:**

MODELO	ACTIVE 4.0 / Z	ACTIVE 4.5 / Z	ACTIVE 5.5 / Z	ACTIVE 6.5 / Z
CILINDRATA cm <sup>3</sup>	38	42.7	51.7	62
POTÊNCIA Kw / CV	1.7 / 2.3	1.9 / 2.6	2.2 / 3.0	3.3 / 4.5
CARBURADOR	A MEMBRANA WALBRO WYK 60 PRIMER TYPE			
IGNIÇÃO	DIGITAL			
CAP. RESERVATÓRIO	1.1 Lt.			
EMBRAIAGEM	Ø 78 mm. (modelo profissional)			
SISTEMA ANTI-VIBRAÇÃO	SI (entre flexibilidade e aderência)			
PUNHO	Pega ergonómica			
ACELERADOR	Dispositivo de segurança em Automático Desencaixar			
Ø TUBO TRANSMISSÃO	Ø 26			
RELAÇÃO CARRETOS	1 : 1.57			
PESO Kg.	6,5 Kg	7 Kg	7,4 Kg	6,7 Kg

**são em conformidade com as prescrições das directivas:**

	Euro 1			
MODELO	4.0 Z	4.5 Z	5.5 Z	6.5 Z
ATÉ O NÚMERO DE SÉRIE	40ZXX9999	45ZXX9999	55ZXX9999	65ZXX9999
DIRECTIVAS	2006/42/CE - 2004/108/CE - 2000/14/CE - 2002/44/CE (Annex V)			

	Euro 2			
MODELO	4.0 Z	4.5 Z	5.5 Z	6.5 Z
O NÚMERO DE SÉRIE	E40ZXX0001	E45ZXX0001	E55ZXX0001	E65ZXX0001
DIRECTIVAS	2006/42/CE - 2004/108/CE - 2000/14/CE - 2002/44/CE (Annex V) 2012/46/CE (Annex VI)			

MODELO	INSTRUMENTO	PRESSÃO AO NIVEL (EN ISO 22868)	PODERA AO NIVEL (EN ISO 22868)	VIBRAÇÕES AO NIVEL (m/s <sup>2</sup> ) (UNI EN ISO 22867)	
				Segurar	
				DX	SX
4.0 Z		90 dB	103 dB	6,7	7,3
		99 dB	112 dB	6,8	7,5
4.5 Z - 5.5Z		90 dB	110 dB	5	5
		92 dB	112 dB	5	5
6.5 Z		95 dB	113 dB	7	7
		97 dB	117 dB	7	7

Documentação Técnica depositada na Direcção Técnica.

ALBERTO GRIFFINI  
 PRESIDENTE  
 ACTIVE S.p.A.  
 Via Dalmonte all'1/2  
 26037 San Giovanni in Croce (CR) - ITALY  
 01/03/2014

## 5. MONTAGEM

### MONTAGEM DOMOTOR/TRANSMISSÃO

**Fig. 2** - Enfie a extremidade do tubo flexível (A) na tampa (B), certificando-se de que a espiga quadrada do eixo flexível (G) está bem inserido na campânula.

- Aperte o parafuso (C), certificando-se de que ele coincide com o furo (D) no cubo terminal da bainha.
- Monte a tampa (B) no motor (E) e fixe-o com os parafusos (F).

### MONTAGEM DO FIO ACELERADOR E DOS CABOS ELÉCTRICOS

**Fig. 3** - Desmonte a tampa do filtro de ar (16) fig. 1.

- Certifique-se de que a alavanca do acelerador não está bloqueada em semi-aceleração.
- Introduza o cabo do acelerador (A) através do esticador (B), certificando-se de que a bainha (C) do cabo assente contra o interior do esticador (B), depois enganche o terminal do cabo no borne (E).
- Ajuste a tensão do cabo (A) afrouxando a contraporca (D) e girando o esticador (B). Uma vez obtida a justa tensão, aperte a contraporca (D). Se a regulação for correcta, a alavanca do acelerador terá uma folga de cerca de 2 mm antes que a alavanca (E) se mova.
- Ligue o borne dos cabos eléctricos (F-G).

### MONTAGEM DO PUNHO (L)

**Fig. 4** - Retire os parafusos (I) e alargue o punho para o enfiar no tubo (C) e fixe-o com os parafusos (I) e as porcas (M).

Posicione a barreira de segurança (N) no alojamento apropriado e fixe-o mediante o parafuso (O) e a porca (P). Poderá ajustar a posição do punho segundo as suas necessidades.

### MONTAGEM DO PAR CÓNICO E DA PROTECÇÃO DE SEGURANÇA

**Fig. 5** - Retire o parafuso (1) e afrouxe os parafusos (2)

- Introduza o casquilho (3), do lado do par cónico, no tubo de transmissão (4) e coloque-o a 40 mm do terminal do tubo (4).
- Monte o par cónico (5) no eixo de transmissão (4).
- Fixe o parafuso em U (6) na caixa de engrenagens (5) com o parafuso (1). Assegure-se de que ele coincide com o furo de referência no tubo de transmissão (7).
- Bloqueie os parafusos (2)

**Fig. 6** - Monte a protecção (8) no tubo de transmissão (4) e fixe-o com o parafuso em U (6), os parafusos (2), a plaqueta (3) e as porcas (7).


 **IMPORTANTE:** Assegure-se de que o parafuso em U (6) seja fixado ao par cónico (5) mediante o parafuso e a anilha (1).

Fig. 6 - só se pode retirar a contra-lâmina (A) para o uso das lâminas para o corte da relva.

Para a sua segurança, não manipule a fixação ou a posição original da protecção.

Por motivos de segurança, as lâminas dentadas só se podem utilizar com a protecção específica.

### MONTAGEM DO DISCO

**Fig. 7** - Desaperte em sentido horário a porca (D): (só na versão com com “copo de marcha lenta”, retire o copo (E). - Retire o flange (C). Monte o disco conforme o arranjo mostrado:

Assegure-se de que o flange superior (A) está instalado correctamente. Monte o disco certificando-se de que está centrado no flange (A). Verifique o sentido correcto de rotação (textos ou setas de direcção virados para cima com a máquina em posição de trabalho).

- Monte o flange inferior (C), (copo (E) de protecção só na versão com “copo de marcha lenta”)

Aperte a porca (D) em sentido anti-horário a 30 Nm (Kgm 3.0).

Para bloquear a porca (D), gire o disco até que o furo (F) do flange superior coincida com o furo no par cónico, e introduza a chave Allen (4 mm) fornecida (Veja a fig. 7)

**Fig. 7 – Montagem da cabeça de fios de nylon:** desaperte em sentido horário a porca (D) (Retire o copo (C) só para “copo de marcha lenta”), retire o flange (C) (veja a fig. 7).

**Fig. 8** - Assegure-se de que o flange (A) está instalado correctamente.

Monte a cabeça (1) apertando-a manualmente em sentido anti-horário.

**Fig. 9** – Para bloquear a cabeça (1) manualmente, insira a chave Allen (4 mm) (3) no furo do par cónico (F)



**ATENÇÃO:** Para a sua segurança, só utilize ferramentas de corte genuínas.

### MONTAGEM DOS ACESSÓRIOS NA MÁQUINA

**Fig. 10** – Afrouxe, em sentido anti-horário, a alavanca (1)

- Enfie o tubo (2), até o entalhe (3), por cerca de 40 mm na luva (4), para facilitar a inserção do eixo (5) no cubo do eixo (6), gire a ferramenta levemente para a direita e para a esquerda até que a ferramenta/tubo esteja inserida correctamente,

- Gire a ferramenta para a posição de funcionamento e bloqueie-a com a alavanca (1).

### MONTAGEM DA EXTENSÃO

**Acoplamento extensão – máquina, fig. 11:**

- Afrouxe, em sentido anti-horário, a alavanca (1).
- Enfie o tubo da extensão (2) até o entalhe (3), por cerca de 40 mm na luva (4). Gire a luva (10) para a mesma posição do que a luva (4) e bloqueie-a através da alavanca (1).

**Acoplamento acessório - extensão, fig. 11:**

- Afrouxe, em sentido anti-horário, a alavanca (7).
- Enfie o tubo (8) do acessório até o entalhe (9), por cerca de 40 mm na luva (10). Para facilitar a inserção do eixo (11), gire a ferramenta levemente para a direita e para a esquerda até que a ferramenta/tubo esteja inserida correctamente,



**ATENÇÃO:** para o uso dos acessórios veja o manual de instruções específico fornecido com cada acessório.

**A extensão da máquina não pode ultrapassar os 1500mm, senão torna-se perigosa. Só se pode utilizar uma extensão, a de 750mm ou a de 1500mm.**

### CORREIAS

**Fig. 12** – As correias ergonómicas ACTIVE® garantem um conforto excepcional e permitem actuar com a máxima segurança.

Para aproveitar a tecnologia avançada aplicada neste tipo de máquina, é necessário proceder a um ajuste correcto das correias em função das necessidades do operador.

- Vista as correias, enganche as fivelas (A-B).
- Ajuste a tensão da correia puxando ou afrouxando a correia (D).

- Ajuste a tensão das ombreiras (E) puxando ou frouxando as correias (F).
- Ajuste a pressão do espaldar nos ombros puxando ou afrouxando as correias (C).



**ATENÇÃO: O PESO DA MÁQUINA DEVE SER SUSTIDO PELA CORREIA (A).**

**Fig. 12/1** – Para afrouxar as correias puxe para cima a extremidade da fivela.

**Fig. 12/2** – Para desenganchar rapidamente as correias, carregue simultaneamente nas duas alavancas (A) como mostrado na figura.

## 6. NORMAS DE USO

- Vista as correias. Para um ajuste correcto veja "Montagem", Parágrafo 6.

Mantenha sempre ambas as mãos nos punhos durante o funcionamento do cortador de matos.

**- Recomenda-se utilizar o cortador de matos do lado direito do corpo, veja fig. 13.**

- Certifique-se sempre de que o órgão de corte não sofra rachas após choques acidentais.

**Fig. 14** – Cabeça de fios de nylon ACTIVE®, carregamento do fio sem desmontar a cabeça.

- Utilize sempre o mesmo diâmetro do fio de origem para não sobrecarregar o motor.
  - Desligue o motor.
  - Gire em sentido horário a maçaneta (C) até que a seta (E) na maçaneta fique alinhada com um dos casquilhos (D).
  - Introduza o tubo (A) fornecido através da cabeça, enfie o fio (B) e retire o tubo.
  - Introduza o tubo (A) fornecido através da cabeça, enfie o fio (B) e retire o tubo.
- Junte as extremidades do fio e puxe o fio de maneira a ter os dois ramos do fio do mesmo comprimento.
- Gire em sentido horário a maçaneta, tendo o cuidado de esticar os dois ramos do fio a cada 3 voltas, até o enrolamento completo.

- Para alongar o fio de nylon: gire a cabeça mantendo o motor acelerado. Bata no chão a maçaneta (C). Cada disparo corresponde aprox. a 3cm de saída do fio.

Nota: não bata a cabeça em superfícies duras: pode ser perigoso.



**ATENÇÃO: fig.20** - se, por força maior, você for obrigado a utilizar o cortador do lado esquerdo do corpo em vez do direito, é imprescindível montar no silencioso de escape (3) o cotovelo (1). Antes de bloquear o cotovelo (1) através da braçadeira (2) é preciso posicioná-lo, girando-o, de modo a que os gases de escape não fiquem virados para as correias ou para o operador.

**MUFFLER** = Para pedir operadores canhotas, o revendedor autorizado ACTIVE, o silencioso com o código 23969.

## 7. PREPARAÇÃO PARA O USO

### CARBURANTE

**2 VEZES** - Tenha Cuidado ao escovar cortador está equipado com um motor a 2 tempos, por isso você deve usar somente combustível misturado com o óleo especial para motores de 2 tempos.

Prepare apenas a mistura necessária para o uso. Não fume e execute o reabastecimento sempre desligar o motor e afastado de chamas. Utilização de combustível com octanagem número não inferior a 90. Ecluse gasolina misturada com óleo do motor 2 tempos óleo 2 tempos Usando activa, que foi concebida para atingir os melhores resultados na relação 1:50 (2%). Se não houver petróleo ACTIVE utilizar outro a 2 tempos de petróleo de boa qualidade na relação 25:1 (4%). Fig 15

### ATESTAR

**AVISO:** Desligue sempre o motor para atestar de gasolina. Abra cuidadosamente a tampa do deposito, ao encher com a mistura de gasolina, de maneira a que a pressão dos gases no depósito desapareçam. Aperte a tampa do deposito cuidadosamente. Desloque sempre a roçadora pelo menos 3 metros do local onde atestou o deposito. Antes de encher com a mistura de gasolina limpe o deposito cuidadosamente para evitar que detritos caiam no deposito.

### ARRANQUE

Coloque a roçadora num local plano e livre, verifique se o disco de corte está desobstruído.

Coloque a ignição em (1). fig. 1

Pressione o acelerador (A) empurre o botão (B) para prender o acelerador na posição meio-acelerado, liberte o acelerador (A) Fig. 1/A.

Pressione o primmer (C) repetidamente 5 a 6 vezes. Fig. 1/C Mova a alavanca do ar (A) para a posição (B). Fig. 1/A


Segurando a máquina em baixo puche o arranque até o motor dar sinal de arrancar, coloque depois a alavanca do ar (A) na posição aberto (C). Fig. 1/B

Puxe o arranque até o motor trabalhar.

Após começar a trabalhar pressione o acelerador (A) para o soltar da posição meio-acelerado.

### PARAR O MOTOR

Coloque o acelerador (2) fig. 17 na posição de ralenti e espere alguns segundos para o motor arrefecer. Mova o botão da ignição para a posição 'stop' (O). fig. 17

 **AVISO:** com o motor ao ralenti (2600-3000 rpm) o disco de corte não deve girar. Se o ralenti for muito alto desaperte o parafuso (H). fig. 3

## 8. MANUTENÇÃO PERIÓDICA

Em intervalos de tempo regulares verifique se todos os parafusos da roçadora estão firmemente apertados, substitua discos de corte rachados, gastos ou partidos. Verifique se a cabeça de nylon esta bem montada e o parafuso apertado.

### FILTRO DO AR. (esponja)

**Fig. 16 (4.0/4.5/5.5/6.5)**

Verique regularmente de acordo com as condições de trabalho.

Remova a cobertura (1).

Tire o filtro (2).

Lave o elemento do filtro com uma mistura gasolina/óleo e torça-o convenientemente.

Monte o conjunto novamente.

Para obter a massima filtração se recomenda de utilizar nas esponjas do filtro óleo special ACTIVE nº 21010.

### FILTRO DO AR (papel-optional 4.5/5.5/6.5) Fig. 24

- Periodicamente verifique o filtro de ar, de acordo com o condições de trabalho.

- Retire a tampa

- Retirar o filtro

- Use somente a ar comprimido

- Não danificar o filtro com metal ferramentas ou escovas

- Não lavar o filtro com água, gás ou líquido

- Não o papel do petróleo

- Substitua o filtro se danificado.

### FILTRO DA GASOLINA. Fig. 17

Remova e substitua o filtro da gasolina, remova a tampa do deposito (3) e puxe o filtro (2) com um gancho (1), Verifique o estado do filtro (2) periodicamente, substitua-o se sujo.

### MOTOR.

Regularmente é importante, de maneira a evitar sobreaquecimento, remover o pó e os detritos do cilindro usando ar comprimido e uma escova.

### VELA. Fig.18 (2T)

Cada 50 horas de trabalho retire e limpa a vela, verifique a distancia do eléctrodo (0.5-0.6mm). Substitua a vela cada 100 horas de trabalho ou quando estiver muito encrostada. Eléctrodos encrostados resultam de um carburador mal afinado ou de uma mistura incorrecta. Verifique e corrija.

### TRANSMISSÃO FLEXÍVEL Fig. 2

- A cada 50 horas de funcionamento desmonte o tubo flexível (A) da tampa da embraiagem (B).

- Extraia o eixo flexível (G) da transmissão e engraxe-o

- Monte em sentido contrário à desmontagem.

**Recomenda-se utilizar a graxa ATIVE ref. 21230**



**CURVA. Fig. 19**

Cada 50 horas injecte massa lubrificante na curva da transmissão através do buraco (A).

**DISCO**

Verifique regularmente o estado do disco, substitua-o sempre que encontrar uma anomalia.

**ATENÇÃO**

Após uma extensa análise de espectro máquina não de repente, o motor, mas deixá-lo inativo por alguns minutos para estabilizar.

As painéis de escape dotados de catalisador ficam muito quentes durante o uso e permanecem assim por muito tempo depois de se desligar o motor. Isto também acontece com o motor ao ralenti. O contacto pode causar queimaduras na pele.

Nunca adicionar combustível a uma máquina com o motor a funcionar ou quente.

**LEMBRE-SE DO RISCO DE INCÊNDIO.**

Afastar-se pelo menos 3 m da posição em que foi realizado o reabastecimento antes de ligar o motor. **NÃO FUMAR!!**

## 10. PLANO DE MANUTENÇÃO PROGRAMADA DO MOTOR

Aplique os seguintes procedimentos de manutenção, quando o motor trabalha correctamente e em condições normais de trabalho.

Os intervalos de manutenção indicados podem sofrer variações; por exemplo, se o motor trabalhar em condições extremamente difíceis, o filtro do ar deveria ser limpo a cada dia e não de 50 em 50 horas.

**MANUTENÇÃO DIÁRIA**

- 1) Para evitar o sobreaquecimento do motor, remova poeira e sujidade das fendas, da tampa do cilindro e das alhetas do cilindro, utilizando um pincel e ar comprimido.
- 2) Verifique eventuais fugas de combustível: se for o caso, localize a avaria e substitua as peças necessárias
- 3) Procure eventuais peças afrouxadas e aperte-as, se necessário, para impedir o seu desprendimento e ou a ruptura de outros componentes.
- 4) **Controle o nível do óleo e ateste-o até o entalhe de nível máximo.**

**MANUTENÇÃO (a cada 50 horas ou a cada 10 dias)**

- 1) Limpe o filtro do ar.
- 2) Controle e limpe a vela.
- 3) Controle e acrescente graxa na caixa de engrenagens

**MANUTENÇÃO (a cada 100-200 horas)**

- 1) Limpe o filtro do combustível e o reservatório
- 2) Controle o sistema de arrefecimento removendo a eventual sujeira
- 3) Substitua a vela.

**MANUTENÇÃO (a cada 500-600 horas)**

- 1) Remova os resíduos carbonosos da câmara de combustão, pois podem provocar uma redução da potência
- 2) Desmonte e limpe o carburador.
- 3) Substituir as membranas do carburador.

**MANUTENÇÃO (a cada 1000 horas ou anualmente)**

- 1) Revisão completa do motor, limpando e controlando cada peça. Substituir os segmentos de compressão do pistão e qualquer outra peça necessária.
- 2) Substitua os tubos do combustível uma vez por ano para evitar os riscos causados por fugas eventuais.

## 11. ARMAZENAGEM

Siga todas as normas de manutenção descritas anteriormente.

Limpe perfeitamente o cortador de matos e engraxe as peças metálicas.

Esvazie o reservatório de combustível e faça funcionar o motor até o esgotamento do combustível residual.

Guarde o cortador de matos num ambiente seco.

Remova a vela, deite um pouco de óleo no cilindro, gire o eixo do motor algumas vezes através do arranque para distribuir o óleo, volte a montar a vela.

**ATENÇÃO:** todas as operações de manutenção não descritas no presente manual devem ser realizadas por uma oficina autorizada.

## 12. CERTIFICADO DE GARANTIA

Esta máquina foi concebida e realizada mediante as mais modernas técnicas de produção; o Fabricante garante os seus produtos por um período de 24 meses a partir da data de compra,, exceptuados os produtos para serviço profissional contínuo, destinados a trabalhos por conta de terceiros, para os quais a garantia é de 12 meses desde a data de compra.

### CONDIÇÕES DE GARANTIA

1) A garantia é reconhecida a partir da data de compra. O Fabricante substitui gratuitamente as peças defeituosas no material, na usinagem, na produção. A garantia não prevê a substituição da máquina.

2) O pessoal técnico intervirá nos prazos permitidos pelas exigências de organização e, em todo o caso, o mais depressa possível, e o eventual atraso não poderá determinar pedidos de indemnização de danos nem a extensão do período de garantia.

3) Para pedir assistência no período de garantia é necessário apresentar ao pessoal autorizado o certificado de garantia carimbado pelo revendedor, preenchido em todas as suas partes e acompanhado da factura de compra, do recibo fiscal ou de outro documento fiscalmente obrigatório que demonstre a data de compra.

4) A garantia decai em caso de:

- Ausência evidente de manutenção
- Uso não correcto ou alteração do produto
- Uso de lubrificantes ou combustíveis não adequados
- Uso de peças sobresselentes ou acessórios não genuínos.
- Intervenções realizadas por pessoal não autorizado

5) O Fabricante exclui da garantia as peças sujeitas a um normal desgaste de funcionamento: ferramentas de corte, juntas, vela, cabo de arranque, dispositivos de segurança por corte ou embraiagem, filtros etc.

6) Eventuais danos causados durante o transporte devem ser imediatamente referidos ao transportador sob pena de decadência da garantia.

7) Caso ocorram avarias ou rupturas no período de garantia ou após ele, o cliente não tem direito a suspender o pagamento nem a nenhum desconto sobre o preço.

8) O Fabricante não responde por eventuais danos directos ou indirectos, causados a pessoas ou coisas por avarias da máquina ou subsequentes à suspensão forçada do uso da mesma.

MOD.	4.0 Z		4.5 Z		5.5 Z		6.5 Z	
S.N. n.º	REVENDEDOR:							
DATA: .....	ADQUIRIDO PELO SR.							

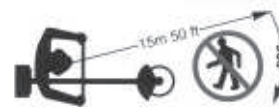
## INHOUDSOPGAVE

1. Verklaring symbolen.....	Pag. 59
2. Voor uw veiligheid.....	59
3. Beschrijving van de onderdelen.....	60
4. Technische gegevens en Conformiteitsverklaring.....	61
5. Montage.....	63
6. Gebruiksnormen.....	64
7. Het gebruik voorbereiden.....	64
8. Regelmatig onderhoud.....	65
9. Geprogrammeerd onderhoudsplan voor de motor.....	66
10. Opslag.....	66
11. Garantiebewijs.....	67

### 1. VERKLARING SYMBOLEN



Waarschuwing, gevaar en let op.



Houd personen op een afstand van 15 mt.



Lees de handleiding voor gebruik en onderhoud door alvorens u van deze machine gebruik maakt.



Luchtklep open, functioneert



Luchtklep dicht, start met koude motor

Draag tijdens de functionering van de machine adequate veiligheidsvoorzieningen.

### 2. VOOR UW VEILIGHEID

- 1- Lees deze aanwijzingen aandachtig door en controleer of u ze begrepen heeft alvorens u van de machine gebruik maakt. Neem de waarschuwingen en de veiligheidsaanwijzingen in acht. Bewaar de handleiding voor verdere raadpleging.
- 2- Maak uitsluitend gebruik van originele reserveonderdelen. Reserveonderdelen van andere fabrikanten kunnen slecht passen en verwondingen veroorzaken.
- 3- Draag adequate kleding en beschermingen zoals: laarzen, werkkleding, handschoenen, gezichtsscherm of veiligheidsbril, oorbescherming en een helm.
- 4- Draag nooit fladderende of slecht sluitende kleding.
- 5- Houd tijdens het gebruik van de bosmaaier andere personen, kinderen of dieren op een afstand van 15 mt.
- 6- Gebruik de bosmaaier nooit als u moe of ziek bent of onder invloed staat van alcohol, drugs of medicijnen.
- 7- Laat kinderen nooit van de bosmaaier gebruik maken.
- 8- Zorg dat u stevig staat en in evenwicht blijft. Houd het maaisysteem altijd onder uw middel.
- 9- Gebruik de bosmaaier uitsluitend voor de doeleinden die in deze handleiding beschreven worden.
- 10- Controleer de machine voor het gebruik. Controleer of de gashendel goed functioneert. Controleer of de schijf vrijuit kan draaien en niet in aanraking komt met vreemde voorwerpen, of er sprake is van brandstoflekkages, of de beveiligingen aangedraaid zijn, enz... Vervang de beschadigde onderdelen.
- 11- Start de bosmaaier uitsluitend op in goed geventileerde omgevingen. De ingehaalde uitlaatgassen kunnen dodelijke asfyxie veroorzaken.
- 12- Verzekert u ervan dat de schijfbescherming of de kop en de andere systemen stevig en correct gemonteerd zijn.
- 13- Verplaats de bosmaaier met uitgeschakelde motor en met de schijfkap gemonteerd.
- 14- Maak geen gebruik van metaaldraad of met metaal versterkte draden aangezien ze kunnen breken en gevaarlijke

- projectielen kunnen vormen.
- 15- Voer geen onderhoud uit als de motor ingeschakeld is en raak de schijf niet aan. Draag handschoenen als u de snijmiddelen aan moet raken of hier onderhoud aan uitvoert.
- 16- Schakel de motor uit en controleer, alvorens u de bosmaaier op de grond legt, of het maaimachine uitgeschakeld is.
- 17- Schakel de motor uit en laat hem afkoelen alvorens brandstof bijvult. Vul de tank buiten het bereik van warmtebronnen. Rook nooit tijdens het bijvullen of het mengen van de brandstof.
- 18- Verwijder de dop nooit van de tank als de motor draait.
- 19- Verwijder eventueel gemorste brandstof onmiddellijk van de machine. Verplaats de bosmaaier minstens 3m bij de plek waar u de tank bijgevuuld heeft vandaan alvorens u de motor start.
- 20- Maak voor de reiniging nooit gebruik van brandstof.
- 21- Controleer nooit in de nabijheid van de bougieopening of de bougie vonkt.
- 22- Laat de bosmaaier nooit functioneren als de uitlaat beschadigd is.
- 23- Verwijder de voorwerpen uit de te maaien omgeving alvorens u de bosmaaier in gebruik stelt, zoals stenen, glas, (ijzer)draad, enz., die gelanceerd kunnen worden of aan het snijmiddel kunnen vasthaken.
- 24- Laat de motor afkoelen en leeg de brandstoftank alvorens u de bosmaaier in het magazijn opslaat.
- 25- Berg de bosmaaier op dusdanige wijze dat u zich niet aan de snijdende onderdelen kunt verwonden. Houd de bosmaaier buiten het bereik van warmtebronnen en van de vloer opgeheven.
- 26- Start de motor nooit op als de arm (aandrijving) gemonteerd is.
- 27- De schijf mag niet draaien als de motor op een minimum

toerental loopt. Stel de stelschroef voor het minimum af als de schijf echter wel draait.

**28-**Schakel de motor uit alvorens u de voorwerpen, die zich om de as van de kop of de schijf gewikkeld hebben, verwijderd om verwondingen te voorkomen.

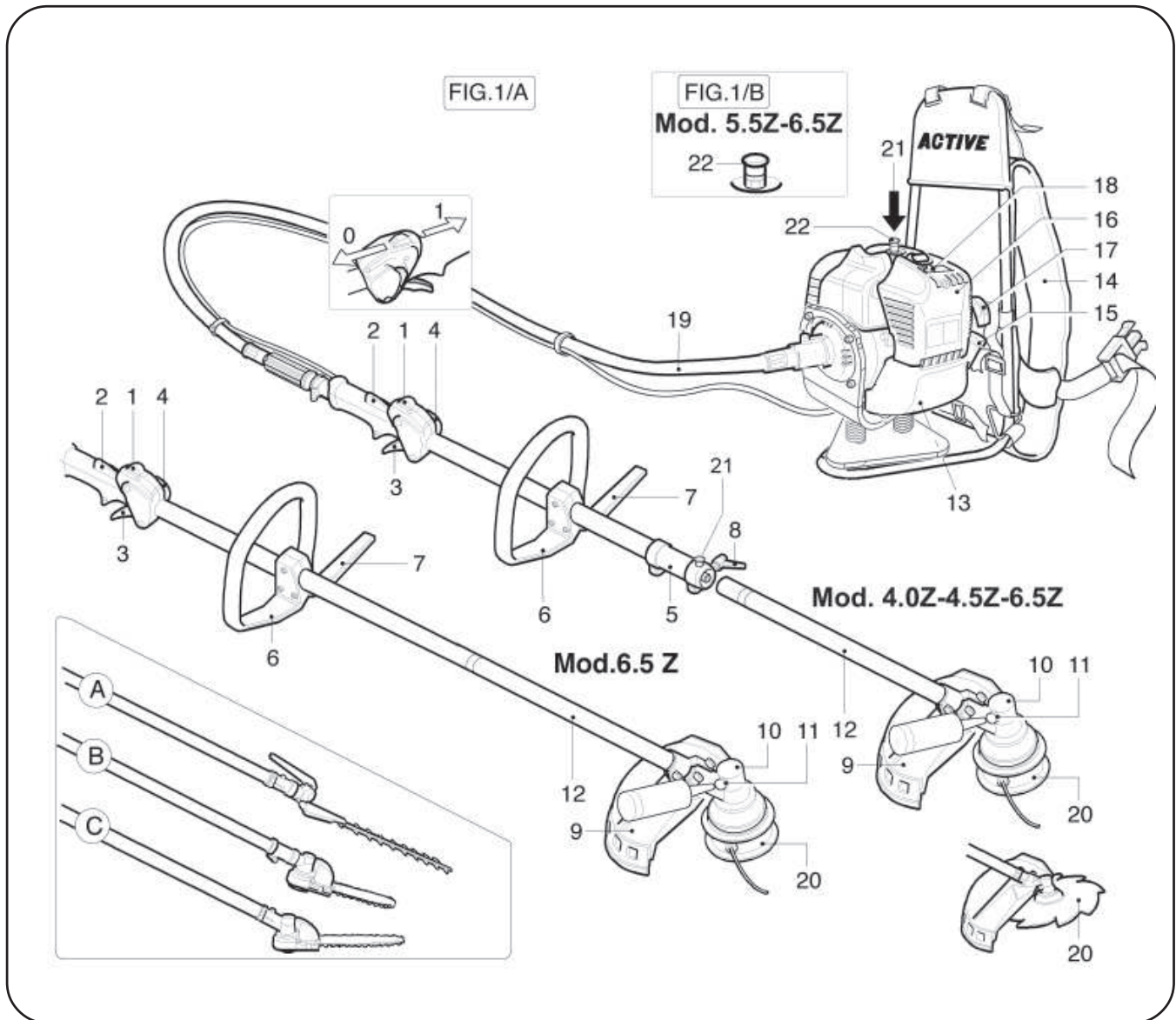
**29-**Maak altijd gebruik geslepen messen. Een ongeslepen mes zal sneller vastlopen en terugslag veroorzaken. Vervang

de schijven zonder draad. **PROBEER** de schijven **NIET TE SLIJPEN**.

**30-**Schakel de motor uit en controleer de schijf als u een hard voorwerp aanraakt.

**31-**Monteer tevens de specifieke schijfbescherming als u een schijf voor het zagen van hout monteert.

### 3. BESCHRIJVING VAN DE ONDERDELEN



1. Stopschakelaar.
2. Versnellingsblok.
3. Gashendel
4. Gas halfopen
5. Koppelement.
6. Handgreep.
7. Veiligheidshendel.
8. Vergrendelhendel transm.

9. Beveiliging snijmiddel.
10. Haakse overbrenging
11. Vuldop vet.
12. Transmissiebuis.
13. Brandstoftank.
14. Draagriem.
15. Tankdop.
16. Luchtfilter.

17. Starthandgreep motor.
18. Starter.
19. Flexibele slang
20. ACTIVE kop
21. Spil
22. Decompressor  
(model 5.5Z - 6.5Z)

#### 4. TECHNISCHE GEGEVENS EN CONFORMITEITSVERKLARING




**ACTIVE s.r.l. Zona Artigianale - 26037 S. Giovanni in Croce (CR)**  
**verklaart voor eigen verantwoordelijkheid dat de machine:**

MODEL ACTIVE	ACTIVE 4.0 / Z	ACTIVE 4.5 / Z	ACTIVE 5.5 / Z	ACTIVE 6.5 / Z
CILINDERINHOUD cm <sup>3</sup>	38	42.7	51.7	62
KRACHT Kw /CV	1.7 / 2.3	1.9 / 2.6	2.2 / 3.0	3.3 / 4.5
CARBURATOR	A MEMBRANA WALBRO WYK 60 PRIMER TYPE			
ONTSTEKING	DIGITAL			
TANKINHOUD.	1.1 Lt.			
KOPPELING	Ø 78 mm. (model professioneel)			
ANTIVIBRATIESYSTEEM	JA (tussen de flexibele as en de handgreep)			
STUUR OF HANDVAT	ERGONOMISCHE HANDGREEP			
GASHENDEL	BEVEILIGING MET AUTOMATISCHE ONTGRENDELING			
TRANSMISSIEAS Ø	Ø 26			
STERKTE VAN DE KONISCHE KOPPELING	1 : 1.57			
GEWICHT Kg.	6,5 Kg	7 Kg	7,4 Kg	6,7 Kg

voldoet aan de vereisten die door de richtlijnen:

	Euro 1			
MODEL	4.0 Z	4.5 Z	5.5 Z	6.5 Z
UPOM HET SERIENUMMER	40ZXX9999	45ZXX9999	55ZXX9999	65ZXX9999
RICHTLIJNEN	2006/42/CE - 2004/108/CE - 2000/14/CE - 2002/44/CE (Annex V)			

	Euro 2			
MODEL	4.0 Z	4.5 Z	5.5 Z	6.5 Z
HET SERIENUMMER	E40ZXX0001	E45ZXX0001	E55ZXX0001	E65ZXX0001
RICHTLIJNEN	2006/42/CE - 2004/108/CE - 2000/14/CE - 2002/44/CE (Annex V) 2012/46/CE (Annex VI)			

MODELO	GEREEDSCHAP	GELUIDSDRUK (EN ISO 22868)	GELUIDSVERMOGEN (EN ISO 22868)	TRILLINGS NIVEAU (m/s <sup>2</sup> ) (UNI EN ISO 22867)	
				Handgreep	
				DX	SX
4.0 Z		90 dB	103 dB	6,7	7,3
		99 dB	112 dB	6,8	7,5
4.5 Z - 5.5Z		90 dB	110 dB	5	5
		92 dB	112 dB	5	5
6.5 Z		95 dB	113 dB	7	7
		97 dB	117 dB	7	7

De technische documentatie wordt ingediend in Technisch Beheer.

ALBERTO GRIFFINI  
 PRESIDENTE  
 ACTIVE S.p.A.  
 Via Dalmonelli  
 26037 San Giovanni in Croce (CR) - ITALY  
 01/03/2014

## 5. MONTAGE

### DE MOTOR/AANDRIJVING MONTEREN

**Afb.2** - Steek het uiteinde van de flexibele as (A) in de het uiteinde (B) en controleer of het aandrijfviervak van de flexibele as (G) goed in de spilkop gestoken is.

- Draai de schroef (C) aan en controleer of de schroef ter hoogte van de opening (D) in de naaf van de huls geplaatst is.

- Monteer het uiteinde (B) op de motor (E) en zet hem met de schroeven (F) vast.

### MONTAGE GASKABEL EN ELEKTRISCHE DRADEN

**Afb. 3** - Demonteer de deksel van het lichtfilter.

- Verzeker u ervan dat de gashendel niet halfopen staat.

- Breng de gaskabel (A) in de spanner (B) aan en controleer of de kabelhuls (C) tegen de binnenkant van de spanner (B) geplaatst is. Haak vervolgens het uiteinde van de kabel in de klem (E).

- Stel de kabelspanning (A) af, draai de contraoer (D) los en draai aan de spanner (B). Draai de contraoer (D) aan als u de gewenste spanning verkregen heeft. De gashendel heeft een speling van ongeveer 2mm, voordat de hendel (E) verplaatst wordt als de afstelling correct is.

- Verbind de klem van de elektrische kabels (F-G).

### DE HANDGRIEP MONTEREN (L)

**Afb.4** - Verwijder de schroeven (I) en open de handgreep om hem op de buis (C) te schuiven. Zet de handgreep vervolgens vast met behulp van de schroeven (I) en de moeren (M). Monteer de veiligheidsbalk (N) op zijn plaats en zet hem vast met de schroef (O) en de moer (P).

De stand van de handgreep kan naar wens van de operator worden afgesteld.

### DE HAAKSE OVERBRENGING EN DE BEVEILIGING MONTEREN

**Afb.5** - Verwijder de schroef (1) en draai de schroeven (2) los.

- Breng de bus (3) aan de zijde van de haakse overbrenging aan op de transmissiebuis (4) en plaats hem op 40mm van het uiteinde van de buis (4).

- Monteer de haakse overbrenging (5) op de transmissieas (4).

- Bevestig de beugel (6) met de schroef (1) op de doos met tandraden (5). Controleer of de schroef in de referentieopening van transmissiebuis (7) zit.

- Draai de schroeven (2) vast.

**Afb.6**- Monteer de beveiliging (8) op de transmissiebuis (4) en zet hem met de beugel (6), de schroeven (2), het plaatje (3) en de moeren (7) vast.



**BELANGRIJK:** Controleer of de beugel (6) aan de haakse overbrenging (5) bevestigd is met behulp van de schroef en de ring (1).

Afb.6 - U kunt de kap (A) uitsluitend verwijderen als voor het maaien van gras messen gebruikt.

**Maak wegens veiligheidsredenen de bevestiging niet onklaar en probeer de originele stand van de beveiliging nooit te wijzigen.**

Wegens veiligheidsredenen kunt u de zaagmesses uitsluitend met de bijgesloten beveiliging gebruiken.

### DE SCHIJF MONTEREN

**Afb.7** - Draai de moer (D) rechtsom: (verwijder de kap uitsluitend in het geval van de "skid" versie (E)).

- Verwijder de flens (C). Monteer de schijf door de afbeelding op te volgen: Controleer of de bovenste flens (A) correct aangebracht is. Monteer de schijf en controleer of deze op de flens (A) gecentreerd is. Controleer of het mes in de juiste richting draait (aangegeven met tekst of een pijl naar boven gericht als u de machine in de werkstand houdt).

- Monteer de onderste flens (C) (beschermkap (E) uitsluitend op de "skid" versie).

Draai de moer (D) linksom met een aanhaalmoment van 30 Nm (Kgm 3.0).

Draai de schijf tot de opening (F) van de bovenste flens ter hoogte van de opening op de haakse overbrenging geplaatst is om de moer (D) vast te kunnen zetten. Steek vervolgens de bijgesloten inbussleutel (4 mm) in de opening (Zie afb. 7)

**Afb. 7 - Kop met nylondraad monteren:** draai de moer (D) rechtsom (verwijder de kap (E) op de "skid" versie) en verwijder de flens (C), zie Afb. 7.

**Afb. 8** - Controleer of de bovenste flens (A) correct aangebracht is.

Monteer de kop (1) door hem linksom te draaien.

**Afb. 9** - Steek de inbussleutel (4 mm) (3) in de opening van de haakse overbrenging (F) om de kop handmatig vast te zetten (1).

**LET OP:** Maak voor uw veiligheid uitsluitend gebruik van originele snijmiddelen.

### DE ACCESSOIRES OP DE MACHINE MONTEREN

**Afb.10** - Draai de hendel linksom los (1)

- Breng de buis (2) tot aan het merkstreepje (3) ongeveer 40 mm in de mof aan en houd het pinnetje (7) naar boven gericht. Draai het hulpmiddel een beetje naar rechts en naar links tot u het hulpmiddel/de buis correct aangebracht heeft om de montage van de as (5) op de mof van de as (6) te bevorderen.

- Draai het hulpmiddel in de werkstand en zet hem met de hendel (1) vast. Om de veiligheid van de operator te bevorderen is in de buis (2) een opening (8) aangebracht waar u het pinnetje (7) in aanbrengt.

### HET VERLENGSTUK (op aanvraag leverbaar en UITSLUITEND VOOR DE ACCESSOIRES A - B - C) MONTEREN

**Verlengstuk - machine koppelen afb.11:**

- Draai de hendel linksom los (1).

- Steek de buis (2) van het verlengstuk ongeveer 40 mm tot aan het merkstreepje (3) in de mof (4) en houd het pinnetje (12) naar boven gericht. Draai de mof (10) in de stand van mof (4) en zet hem met de hendel (1) vast.

Om de veiligheid van de operator te bevorderen is in de buis (2) een opening (8) aangebracht. In deze opening moet het pinnetje (12) gestoken worden.

**Accessoire - verlengstuk koppelen afb.11:**

- Draai de hendel linksom los (7)

- Steek de buis (8) van het accessoire ongeveer 40 mm tot aan het merkstreepje (9) in de mof (10) en houd het pinnetje (12) naar boven gericht. Draai het hulpmiddel een beetje naar rechts en naar links tot u het hulpmiddel/de buis correct aangebracht heeft om de montage van de as (11) te bevorderen.

**LET OP: raadpleeg de bijgesloten handleiding van de accessoires A - B - C voor het gebruik ervan.**

**U kunt de machine niet meer dan 1500mm verlengen (uitsluitend met de accessoires A - B en C). Een grotere verlenging is gevaarlijk.**

**U kunt uitsluitend een verlengstuk van 750mm of 1500mm gebruiken.**

### DRAAGRIEM

**Afb.12** - De ergonomische ACTIVE® draagriem garandeert een exceptioneel draagcomfort en maakt het mogelijk om in algehele veiligheid werkzaamheden te verrichten.

Ten gunste van de toegepaste geavanceerde technologie kan de operator aan de hand van zijn eisen de draagriem afstellen.

- Doe de draagriem om en haak de gesp vast (A-B).

- De riem (D) kan meer of minder opgespannen worden.

- Stel de spanning van de schouderbanden (E) af door aan de riemen (F) te trekken.

- Stel de druk van het rugdeel op de schouders af door de riemen (C) af te stellen.

**LET OP. HET GEWICHT VAN DE MACHINE MOET DOOR DE RIEM (A) GEDRAGEN WORDEN.**

**Afb.12/1** - Trek het uiteinde van de gesp naar boven om de riem losser te zetten.

**Afb.12/2** - Druk tegelijkertijd de twee hendeltjes (A) in om de draagriem snel los te haken, zie de afbeelding.

## 6. GEBRUIKSNORMEN

- Draag de draagriem. Zie de assemblage om de riem goed af te stellen.

Houd tijdens de functionering van de bosmaaier de beide handen op de handgrepen.

**- We raden u aan om de bosmaaier rechts van uw lichaam te houden, zie afb. 13.**

- controleer altijd of het snijmiddel na onvoorziene stoten intact is.

**Afb. 14 NYLON ACTIVE®** draadkoppen. Breng de draad aan zonder de kop te demonteren.

- Maak altijd gebruik van draad dat dezelfde dikte heeft als het originele draad om de overbelasting van de motor te voorkomen.

- Schakel de motor uit.

- Draai de knop (C) rechtsom tot de pijl van de knop (E) op een lijn ligt met een van de bussen (D).

- Haal de bijgesloten buis (A) door de kop, breng de draad (B) aan en verwijder de buis.

Verbind de twee uiteinden van de draad en trek aan de draad zodat de twee uiteinden ervan dezelfde lengte hebben.

- Draai de knop rechtsom tot al de draad opgewonden is. **Span de twee uiteinden van de draad na elke 3 slagen op.**

- De draad verlengen: open het gas helemaal en laat de kop draaien. Sla met de knop (C) op de grond. Bij elke slag komt ongeveer 3 cm draad naar buiten.

Opmerking: sla de kop nooit op harde ondergronden om gevaarlijke situaties te vermijden.



**LET OP: Afb.20** - monteer het bochtstuk (1) op de uitlaat (3) als u wegens overmacht de bosmaaier links i.p.v. rechts van uw lichaam moet houden.

Plaats het bochtstuk (1) op dusdanige wijze dat de uitlaatgassen niet op de draagriem of de operator gericht worden alvorens u het element met de klemring (2) vastzet.

**UITLAAT** = Om linkshandig exploitanten te bestellen, de erkende dealer ACTIVE, de demper met code 23969.

## 7. HET GEBRUIK VOORBEREIDEN

**2-TAKT BRANDSTOF - LET OP.** De bosmaaier is voorzien van een tweetaktmotor. U mag dus uitsluitend een mengsel van brandstof en olie voor tweetaktmotoren gebruiken.

Bereid uitsluitend de hoeveelheid mengsel voor die u nodig heeft. Rook nooit tijdens het bijvullen, schakel de motor uit en blijf uit de buurt van open vuur. Maak gebruik van brandstof met een octaanhalte van minstens 90. Meng de benzine uitsluitend met olie voor tweetaktmotoren. Maak gebruik van **ACTIVE 2-takt olie. Deze olie is speciaal ontwikkeld om de beste resultaten te behalen. Mengverhouding: 1:50 (2%). Maak gebruik van een andere oliesoort voor 2-takt motoren in de verhouding 25:1 (4%) als u niet over ACTIVE olie beschikt. Afb. 15**

**Belangrijk:** Elke keer dat u brandstof nodig heeft moet u de jerrycan lang en stevig schudden. De eigenschappen van het mengsel zijn onderworpen aan veroudering en veranderen dus in de loop der tijd. Maak nooit gebruik van een mengsel dat u weken geleden bereid heeft om schade aan de motor te voorkomen. Vul de tank met brandstofmengsel tot 3/4 om de uitzetting ervan mogelijk te maken.

### BIJVULLEN

**LET OP** Draai de dop van de tank los en laat de eventuele druk wegvloeden.

Draai de dop na het bijvullen weer op de tank.

Verplaats de bosmaaier minstens 3m bij de plek waar u de tank bijgevuld heeft vandaan alvorens u de motor start. Reinig de zone rondom de dop van de tank zorgvuldig alvorens u de tank bijvult.

Vuil in de tank kan storingen tijdens de functionering van de motor veroorzaken. Verzeker u ervan dat het mengsel homogeen is door de jerrycan of tank goed te schudden.

### OPSTARTEN.

**Afb.1** - Laat de bosmaaier op een vlakke en vrije ondergrond steunen en controleer of **het snijmiddel vrijuit kan draaien**. Zet de schakelaar op de stand (1) afb. 1. Druk de bol (A) 5 à 6 maal in Afb. 1/C. Trek aan de gashendel (A) en zet hem halfopen. Druk op de knop (B) en laat de hendel (A) los, Afb. 1/A. Plaats de starthendel (A) op de stand (B) Afb. 1/B. Houd de bosmaaier stil en trek aan de startkabel. Plaats de starthendel (A) in de normale open stand (C) als de motor aanslaat, Afb. (1/B). Herhaal de startmanoeuvre tot de motor draait. Druk de gashendel (A) in als de motor gestart is, Afb. 1/A om hem uit de halfopen stand te halen en laat de motor op een minimum toerental draaien.

**LET OP:** druk de bol (A) Afb. 1/C niet in als de motor al warm is en maak geen gebruik van de starter. Laat de startkabel nooit wegschieten om de beschadiging van de startgroep te vermijden.

### DE MOTOR UITSCHAKELEN

Plaats de gashendel (A) Afb. 1/A op een minimum en wacht een aantal seconden zodat de motor kan afkoelen.

Plaats de stopschakelaar op stop (0) afb. 1.



**LET OP:** Het snijmiddel mag niet draaien als de motor 2000 ~ 3000 toeren maakt. Draai de schroef (H) linksom als het minimum te hoog is, Afb. 3



## 8. REGELMATIG ONDERHOUD

Controleer regelmatig of de schroeven van de bosmaaier aanwezig en aangedraaid zijn. Vervang de beschadigde, versleten, gebarsten of gebogen messen. Controleer altijd of de nylon draadkop of het mes correct gemonteerd is en of de schroef van het mes goed aangedraaid is.

### LUCHTFILTER (sponsachtig)

#### Afb. 16 (4.0/4.5/5.5/6.5- 2T)

- Controleer regelmatig het luchtfilter. De regelmaat is afhankelijk van de werkomstandigheden
- Verwijder de deksel (1)
- Verwijder de sponsachtige elementen (2)
- Reinig de elementen (2) met een benzine / olie mengsel en wring ze uit.

**- Smeer de sponsachtige elementen ALTIJD in. Wring ze uit om de spons gelijkmatig met olie in te drenken.**

- Voor een optimale filtering raden we het gebruik aan van ACTIVE filterolie Ref. 21010.
- Controleer de onderdelen: vervang ze, indien noodzakelijk. Voer de procedure in omgekeerde volgorde uit om het filter te hermonteren.

### LUCHTFILTER (van papier - optie voor 4.5/5.5/6.5)

#### Fig. 24

- Controleer regelmatig het luchtfilter. De regelmaat is afhankelijk van de werkomstandigheden.
- Verwijder de deksel.
- Verwijder het filter
- Maak uitsluitend gebruik van perslucht
- Voorkom dat u het filter beschadigt met metalen gereedschap of borstels.
- Reinig het filter nooit met water, benzine of vloeistoffen
- Olie het filter nooit
- Vervang het filter als het beschadigd is.

### BRANDSTOFFILTER Afb. 17

Verwijder de dop van de tank (3) en verwijder het filter (2) met behulp van een haak (1) of een tang om het filter te vervangen of te reinigen. Controleer regelmatig de omstandigheden van het filter (2). Vervang het filter als deze overmatig vuil is.

### MOTOR

Verwijder met behulp van een kwastje of perslucht vuil en stof **regelmatig** uit de openingen, de cilinderkap en de cilinderribben om oververhitting van de motor te voorkomen.

### BOUGIE Afb. 18 voor 2-takt

Demonteer en reinig regelmatig (elke 50 uur) de bougie. Stel in dit geval de afstand tussen de elektroden (0.5 - 0.6) af. Vervang de bougie als deze aangetast of versleten is. De bougie moet elke 100 uur vervangen worden. Controleer de afstelling van de carburator als de bougie erg aangetast is en controleer of het oliemengsel een percentage van 4% (1:25) heeft. Controleer de kwaliteit van de olie en of de olie geschikt is voor tweetaktmotoren.

### FLEXIBELE AANDRIJVING Afb. 2

- Demonteer de flexibele as (A) elke 50 uur van het koppelement (B).
- Verwijder de flexibele as (G) van de aandrijving en smeer hem in
- Voer de procedure in omgekeerde volgorde uit om het filter te hermonteren.

**We raden het gebruik aan van het vet ACTIVE ref. 21230**

### HAAKSE OVERBRENGING afb. 19

Vul de doos met tandraden elke 50 uur met specifiek vet door de opening (A). Afb. 1.

**We raden het gebruik aan van het vet ACTIVE ref. 21230**

### SCHIJF

Controleer altijd de condities van het mes. Vervang het mes als deze barsten of beschadigingen vertoont.

## 9. GEPROGRAMMEERD ONDERHOUDSPLAN VOOR DE MOTOR

Pas de volgende onderhoudsprocedure toe als de motor correct functioneert en in het geval van normale functioneringsomstandigheden.

De regelmaat voor het onderhoud kan variëren. Zo moet u bijvoorbeeld het luchtfilter elke dag en niet na 50 uur reinigen als de motor onder extreem zware omstandigheden moet functioneren.

### DAGELIJKS ONDERHOUD

- 1) Verwijder met behulp van een kwastje of perslucht vuil en stof regelmatig uit de openingen, de cilinderkap en de cilinderribben om oververhitting van de motor te voorkomen.
- 2) Controleer of er sprake is van brandstoflekkages. Spoor het defect op en vervang de noodzakelijke onderdelen als dit het geval is.
- 3) Controleer of alle onderdelen aangedraaid zijn en zet ze eventueel vast om het losraken ervan of de beschadiging van andere componenten te vermijden.
- 4) **Controleer het oliepeil en vul olie bij tot het maximum streepje (uitsluitend voor 4-taktmotoren)**

### ONDERHOUD (Elke 50 uur of 10 dagen)

- 1) Reinig het luchtfilter.
- 2) Controleer en reinig de bougie.
- 3) Controleer het vet in de doos met tandwielen en vul vet bij.

### ONDERHOUD (Elke 100-200 uur)

- 1) Reinig het brandstoffilter en de tank.
- 2) Controleer het koelsysteem en verwijder het vuil.
- 3) Vervang de bougie.

### ONDERHOUD (Elke 500-600 uur)

- 1) Verwijder de koolresten uit de verbrandingskamer. De koolresten kunnen het vermogen beperken.
- 2) Demonteer en reinig de carburator.
- 3) Demonteer de membranen van de carburator.

### ONDERHOUD (Elke 1000 uur of jaarlijks)

- 1) Reviseer de motor en reinig elk onderdeel ervan. Vervang de elastische ringen van de zuiger en de andere onderdelen die vervanging vereisen.
- 2) Vervang de brandstofleiding eenmaal per jaar om gevaren verbonden aan lekkages te voorkomen.

## 10. OPSLAG

Voer de eerder beschreven onderhoudswerkzaamheden uit. Reinig de bosmaaier en smeer de metalen onderdelen in. Leeg de brandstoftank en laat de motor draaien tot de resterende brandstof opgebruikt is. Sla de bosmaaier op in een droge ruimte. Verwijder de bougie en giet een beetje olie in de cilinder.

Start de motor en laat de motoras een aantal slagen draaien om de olie te verspreiden. Hermonteer vervolgens de bougie.

**LET OP:** De onderhoudswerkzaamheden die niet in deze handleiding beschreven worden, moeten door een erkend servicecentrum worden uitgevoerd.

## 11. GARANTIEBEWIJS

Deze machine is ontworpen en gebouwd in overeenstemming met de modernste productietechnieken. De Fabrikant garandeert zijn producten voor een periode van 24 maanden met ingang op de aankoopdatum met uitzondering van producten voor professioneel gebruik. Deze producten worden voor een periode van 12 maanden met ingang op de aankoopdatum gegarandeerd.

### **GARANTIEVOORWAARDEN**

- 1) De garantie treedt in werking op de aankoopdatum. De Fabrikant vervangt gratis onderdelen die defecten in het materiaal, de bewerking en de productie vertonen. De garantie dekt echter niet de vervanging van de machine.
- 2) Het technische personeel voert de noodzakelijke handelingen uit binnen de tijdslimieten die wegens organisatorische redenen mogelijk zijn en in ieder geval zo snel mogelijk. Eventuele vertragingen vormen geen reden voor het aanvragen van schadevergoeding of verlenging van de garantieperiode.
- 3) Voor het aanvragen van assistentie tijdens de garantieperiode moet u aan het erkende personeel het ingevulde garantiebewijs met de stempel van de verkoper samen met de factuur voor de aankoop of kassabon of elk ander aankoopbewijs met de aankoopdatum overhandigen.
- 4) De garantie vervalt in het geval van:
  - duidelijk gebrek aan onderhoud
  - onjuist gebruik of onklaar maken van het product
  - gebruik van ongeschikte smeermiddelen of brandstoffen
  - gebruik van niet originele reserveonderdelen of accessoires.
  - werkzaamheden uitgevoerd door onbevoegd personeel
- 5) De Fabrikant biedt geen garantie over de onderdelen die wegens normaal gebruik aan slijtage onderworpen zijn: snijmiddelen, pakkingen, bougie, startkabel, snij- of koppelbeveiligingen, filters, enz.
- 6) Eventuele schade die tijdens het transport veroorzaakt wordt moet onmiddellijk aan de transporteur gemeld worden op straffe van het verlies van het recht op garantie.
- 7) Defecten of breuken tijdens de garantieperiode of onmiddellijk erna verlenen de cliënt niet het recht om betalingen op te schorten of om korting aan te vragen.
- 8) De fabrikant acht zich niet verantwoordelijk voor directe of indirecte schade veroorzaakt aan personen of voorwerpen door defecten aan de machine of door de geforceerde langdurige onderbreking tijdens het gebruik ervan.

<b>MOD.</b>	<b>4.0 Z</b>		<b>4.5 Z</b>		<b>5.5 Z</b>		<b>6.5 Z</b>	
<b>S.N. n.°</b>	<b>VERKOPER :</b>							
<b>DATUM:</b> .....	<b>AANGEKOCHT DOOR DHR. :</b>							



ACTIVE s.r.l. Via Delmoncello, 12 - 26037 S. Giovanni in Croce (CR)  
Tel. 0375 91742 Fax 0375 91684 - email: EXPORT mail@active-srl.com - ITALY vendite@active-srl.com  
www.active-srl.com